

# Cornilleau

LE JEU NOUS RASSEMBLE

## **Baby-Foot Origin Outdoor**

Fiche technique

# BABY-FOOT ORIGIN IN&OUTDOOR

en collaboration avec

*Stella*<sup>★</sup>  
Baby-foot et Billards



## ÉQUIPEMENTS

Patins de réglage ajustables (amplitude de 5 cm)

Accessoires inclus : 5 balles en liège,  
5 balles plastiques

En option : balles semi-pro, poignées rondes,  
housse de protection



Garantie  
5 ans



Fabriqué  
en France



Disponibilité  
pièces détachées

## COULEURS ET MATIÈRES

### STRUCTURE EN STRATIFIÉ



NOIR



BLANC

### JOUEURS ALUMINIUM



NOIR ET  
BLANC

### SURFACE DE JEU

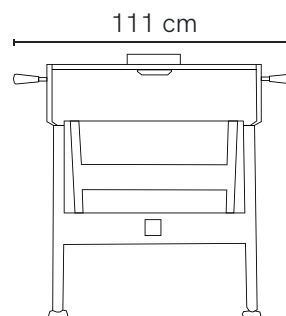
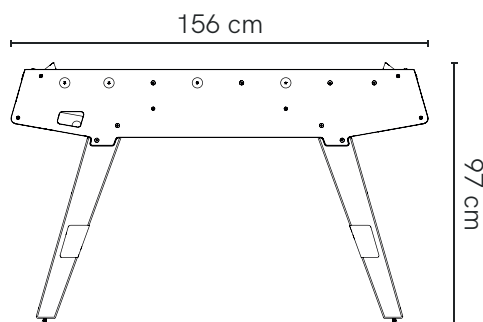


GERFLEX  
GRIS

### PIEDS BOIS TROPICAL



MOABI  
BRUN  
ROSÉ



**KG** 77 KG

## DÉTAILS TECHNIQUES

Dimensions	156 cm x 111 cm x 97 cm
Dimensions de jeu	121,2 cm x 73 cm
Poids	77 kg
Tapis de jeu	Revêtement gerflex sur fond HPL
Matière caisse	Stratifié massif HPL
Matière pieds	Bois Moabi traité
Matière buts et barres	Inox
Type de barres	Télescopique
Diamètre barres	15 mm
Matière poignées	Plastique
Matière boulier	Plastique
Visserie	Inox
Patins de réglage	Réglables en hauteur sur 5 cm
Garantie	5 ans

## ACCESSOIRES INCLUS

5 balles en liège naturel (13 g)

5 balles blanches en plastique (20 g)

## ACCESSOIRES EN OPTION

Poignées rondes noires en plastique x8 (dimensions 4,3 cm x 4,6 cm)

Balles semi-pro blanches en plastique x3 (20 g)

## OPTION INCONTOURNABLE

### Housse de protection outdoor

Matériau : PPMFY

Couleur : noir

Fixation : système de sangle en-dessous pour le maintien

Inclus : 2 pop-ups (éléments permettant une meilleure évacuation de l'eau)



N'IMPRIMEZ  
CE DOCUMENT  
QUE SI C'EST  
NÉCESSAIRE



**Cornilleau**  
LE JEU NOUS RASSEMBLE