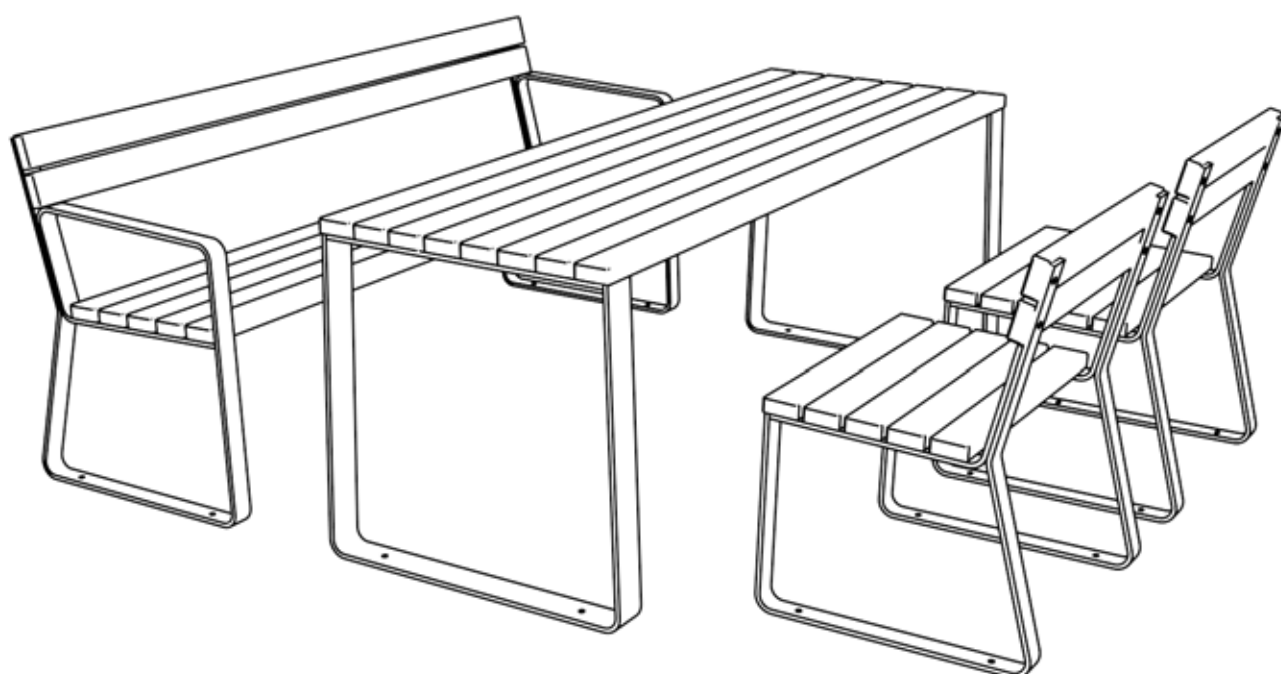


# Henry



## Henry - Entretien des éléments en acier

Les éléments métalliques sont fabriqués en acier galvanisé à chaud et dotés d'un revêtement de qualité. Ils ne nécessitent pas d'entretien. Veuillez tenir compte des points suivants pour le nettoyage et la réparation de petites dégradations sur la surface :

### 1.) Nettoyage des surfaces à revêtement en poudre

- Veuillez à utiliser exclusivement de l'eau claire additionnée d'un détergent neutre ainsi qu'un chiffon doux non abrasif.
- Les substances grasses, huileuses et fuligineuses ainsi que les résidus provenant d'autocollants, de chewing-gum ou de ruban adhésif peuvent être éliminés à l'aide de white spirit exempt de composant aromatique ou d'alcool isopropylique (IPA).
- N'utilisez pas de solvants contenant de l'ester, de la cétone, de l'alcool, des composés aromatiques, de l'éther de glycol, des hydrocarbures halogénés ou autres.
- N'utilisez pas de produits de nettoyage abrasifs.
- N'utilisez pas de détergents acides ou alcalins puissants.
- N'utilisez pas de détergents dont vous ne connaissez pas la composition.
- N'utilisez pas d'appareils à vapeur.

2.) Réparation de surfaces à revêtement en poudre En cas de petite griffe ou dégradation sur le revêtement, commencez par ôter la peinture qui s'écaille, le cas échéant. Pour ce faire, utilisez de préférence une spatule en plastique. N'utilisez aucun outil susceptible de rayer la surface, tel qu'un couteau, un tournevis, etc. Nettoyez ensuite la surface comme décrit ci-dessus (1.) Une fois la surface sèche, appliquez le vernis d'entretien à l'aide d'un pinceau fin sur la zone abîmée. Nous conseillons d'utiliser un vernis nitrocellulosique monocomposant à effet satiné de la teinte adéquate. Consultez le fichier « Matériaux & coloris », disponible dans les téléchargements, pour choisir la bonne teinte. Vous trouverez le vernis dont vous avez besoin dans un commerce spécialisé en peinture, ou sur demande auprès de nous.

### Remarque

Ces conseils permettent de conserver au maximum l'aspect qualitatif de la surface des produits. Veuillez toutefois noter que la qualité des travaux d'entretien et de réparation dépend essentiellement de l'habileté de la personne qui les réalise. En cas de retouche, il est très difficile d'obtenir un résultat 100 % identique à la surface d'origine. Par conséquent, nous ne pouvons fournir aucune garantie de résultat. Veuillez observer les consignes et avertissements du fabricant pour le traitement des matériaux choisis. Veuillez à protéger les surfaces contre toute utilisation jusqu'à ce que le vernis soit sec.

### Remarque concernant la mise au rebut des éléments en acier

Tous les composants fixés aux éléments en acier peuvent être retirés et triés séparément. Les éléments en acier peuvent donc être mis à la ferraille et recyclés sans problème.

# Henry - Entretien du bois

Notre mobilier est proposé dans deux essences de bois : en mélèze de Sibérie et en frêne thermotraité. Le mélèze de Sibérie se décline en trois finitions de surface : non traité, avec vernis transparent et avec vernis couvrant. Le frêne thermotraité est uniquement disponible avec une surface non traitée. Les deux essences de bois peuvent être certifiées FSC et PEFC sur demande.

## 1.) Essences de bois et surfaces

- Bois de mélèze et frêne thermotraité non traité : lorsque sa surface n'est pas traitée, le bois se pare d'une patine de couleur gris argenté au fil du temps et des intempéries. Cette patine constitue une protection naturelle contre les UV. Cette caractéristique est appréciée et témoigne de l'authenticité du bois.
- Bois de mélèze avec vernis transparent : pour nos clients qui aiment l'aspect visuel du bois mais ne souhaitent pas voir sa surface s'altérer, nous proposons des lattes en bois de mélèze avec une finition en vernis transparent. Ce vernis est à base d'eau et perméable à la diffusion. Il s'applique en couche d'épaisseur moyenne. Sa couleur rouge marron est plus foncée que la couleur naturelle du mélèze. Ce sont les pigments colorés qui protègent le bois contre l'apparition du grisaillement.
- Bois de mélèze avec vernis couvrant : tout comme le vernis transparent, ce vernis hautement couvrant est à base d'eau et perméable à la diffusion. Il s'applique également en couche d'épaisseur moyenne et résiste parfaitement aux UV. Les petites rayures et dégradations peuvent facilement être recouvertes avec un vernis d'entretien. Ainsi, l'entretien des lattes est vraiment très facile et permet de conserver l'aspect esthétique du produit pendant longtemps.

## 2.) Nettoyage de toutes les surfaces

- Veillez à utiliser exclusivement de l'eau claire additionnée d'un détergent neutre ainsi qu'un chiffon doux non abrasif.
- Les substances grasses, huileuses et fuligineuses ainsi que les résidus provenant d'autocollants, de chewing-gum ou de ruban adhésif peuvent être éliminés à l'aide de white spirit exempt de composant aromatique ou d'alcool isopropylique (IPA).
- N'utilisez pas de solvants contenant de l'ester, de la cétone, de l'alcool, des composés aromatiques, de l'éther de glycol, des hydrocarbures halogénés ou autres.
- N'utilisez pas de produits de nettoyage abrasifs.
- N'utilisez pas de détergents acides ou alcalins puissants.
- N'utilisez pas de détergents dont vous ne connaissez pas la composition.
- N'utilisez pas d'appareils à vapeur.

## 3.) Entretien des surfaces non traitées

Aucun entretien n'est requis.

## 4.) Entretien des surfaces vernies

Afin que les surfaces vernies conservent leur aspect pendant longtemps, il est recommandé d'y appliquer un vernis d'entretien une fois par an. En cas de petite griffe ou dégradation sur la surface, commencez par ôter la peinture qui s'écaille, le cas échéant. Pour ce faire, utilisez de préférence du tissu abrasif ou du papier émeri avec un grain de 150. Nettoyez ensuite la surface comme décrit ci-dessus (2.) Une fois la surface sèche, appliquez le vernis uniformément à l'aide d'un large pinceau en 1 à 2 couches.

Nous conseillons d'utiliser un vernis à base d'eau monocomposant à la finition mate de la société Teknos. Consultez le fichier « Matériaux & coloris », disponible dans les téléchargements, pour choisir la bonne teinte. Vous trouverez le vernis dont vous avez besoin dans un commerce spécialisé en peinture, ou sur demande auprès de nous.

## Remarque

Ces conseils permettent de conserver l'aspect qualitatif de la surface des produits. Veuillez toutefois noter que la qualité des travaux d'entretien et de réparation dépend essentiellement de l'habileté de la personne qui les réalise. Par conséquent, nous ne pouvons fournir aucune garantie de résultat. Veuillez observer les consignes et avertissements du fabricant pour le traitement des matériaux choisis. Veillez à protéger les surfaces contre toute utilisation jusqu'à ce que le vernis soit sec.

## Remarque concernant la mise au rebut des lattes en bois

Toutes les pièces fixées aux lattes en bois peuvent être retirées et triées séparément. Le recyclage thermique ainsi que le compostage des lattes en bois sont donc tout à fait possibles.