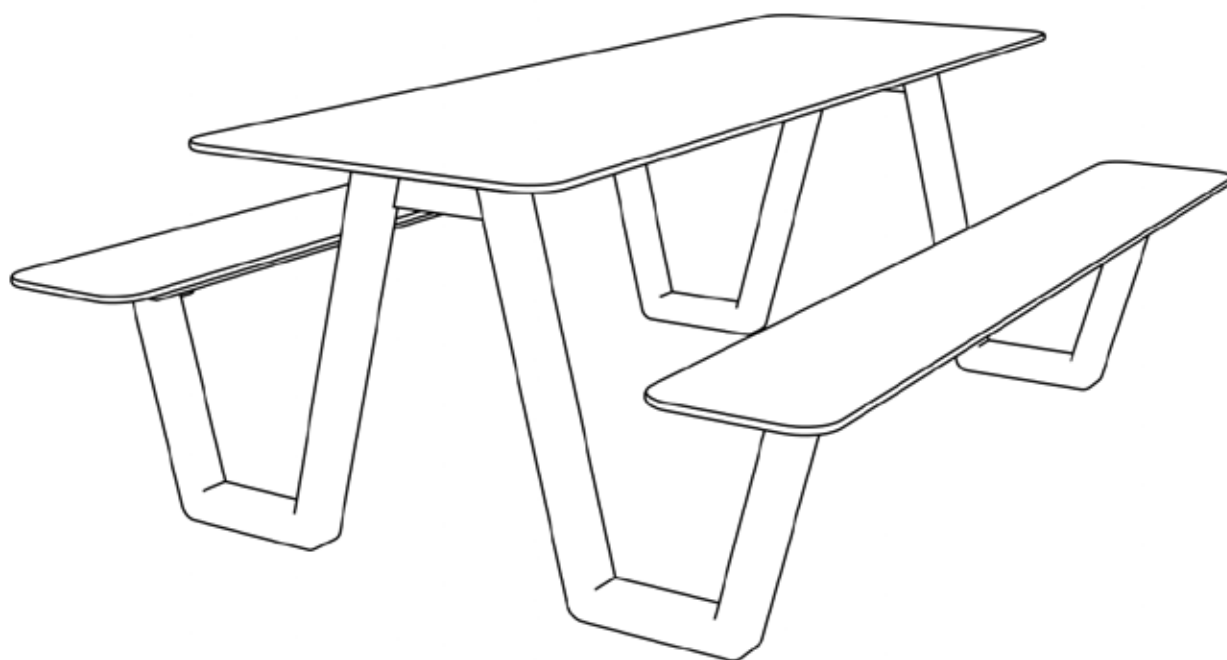
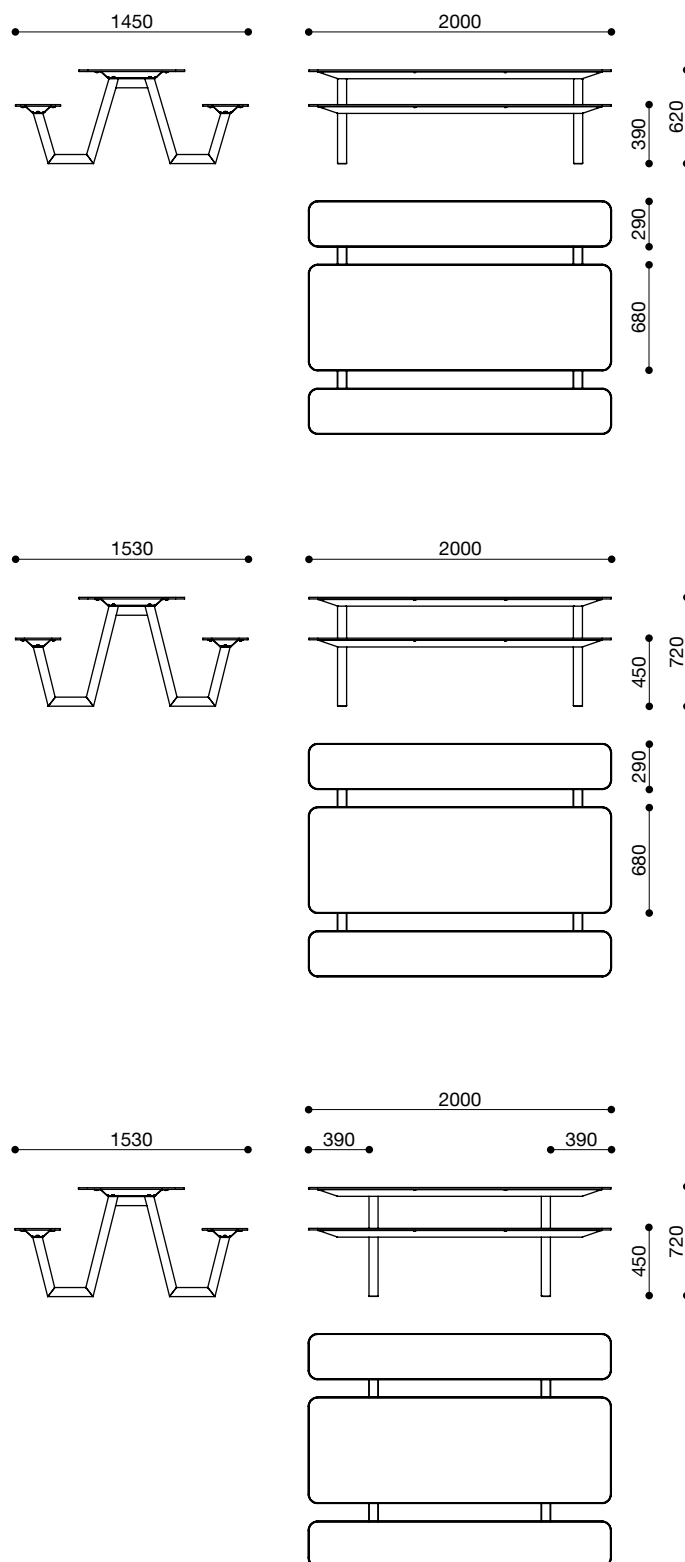


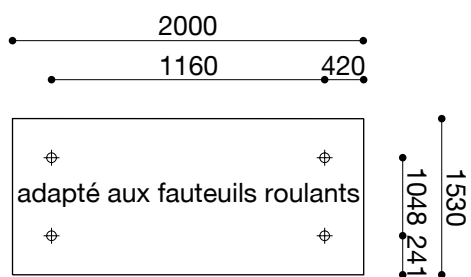
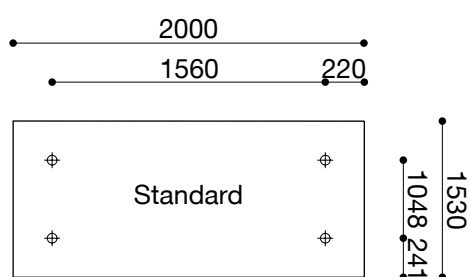
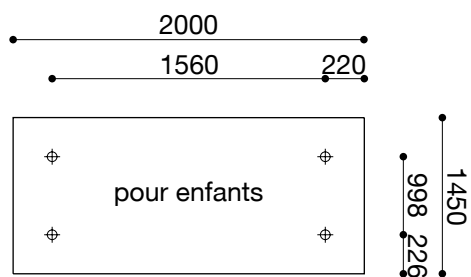
Picnic HPL



Picnic HPL - Dimensions

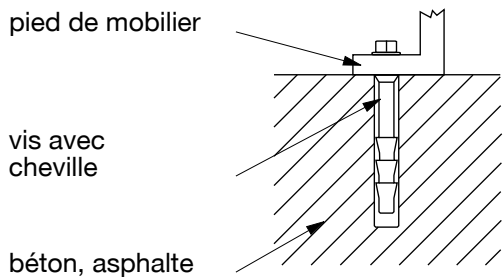


Picnic HPL - Dimensions pour le montage au sol



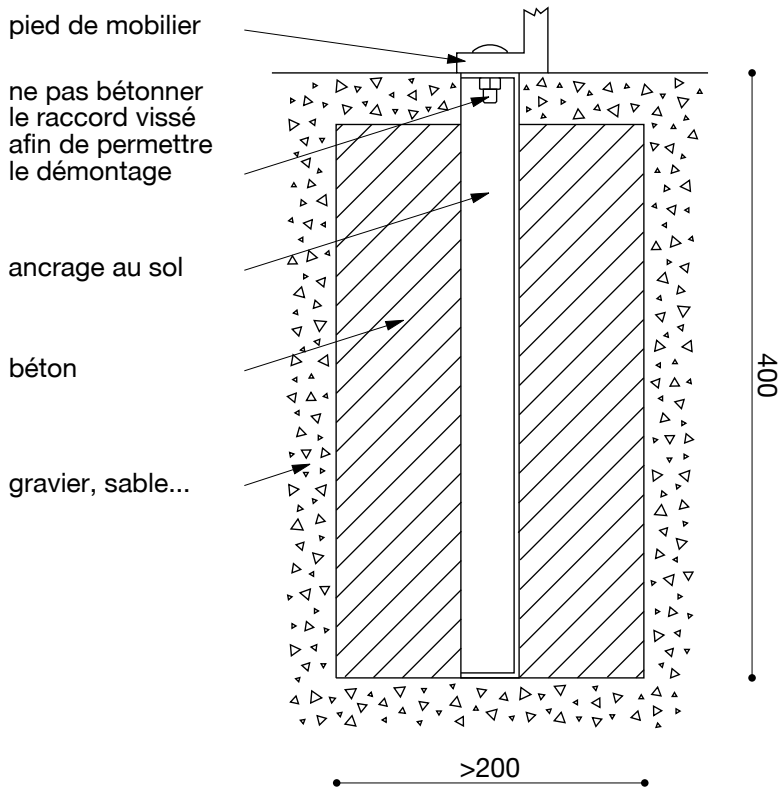
Picnic HPL - Options pour le montage au sol

Sans fondation avec vis et cheville



XXXX.9901

Avec fondation avec ancrage au sol



XXXX.9902



XXXX.9903