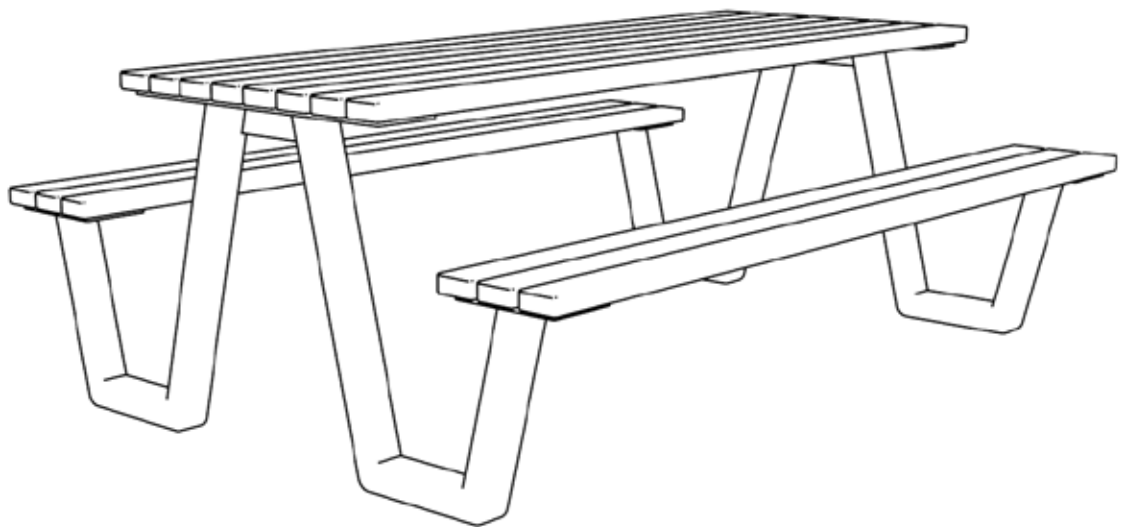
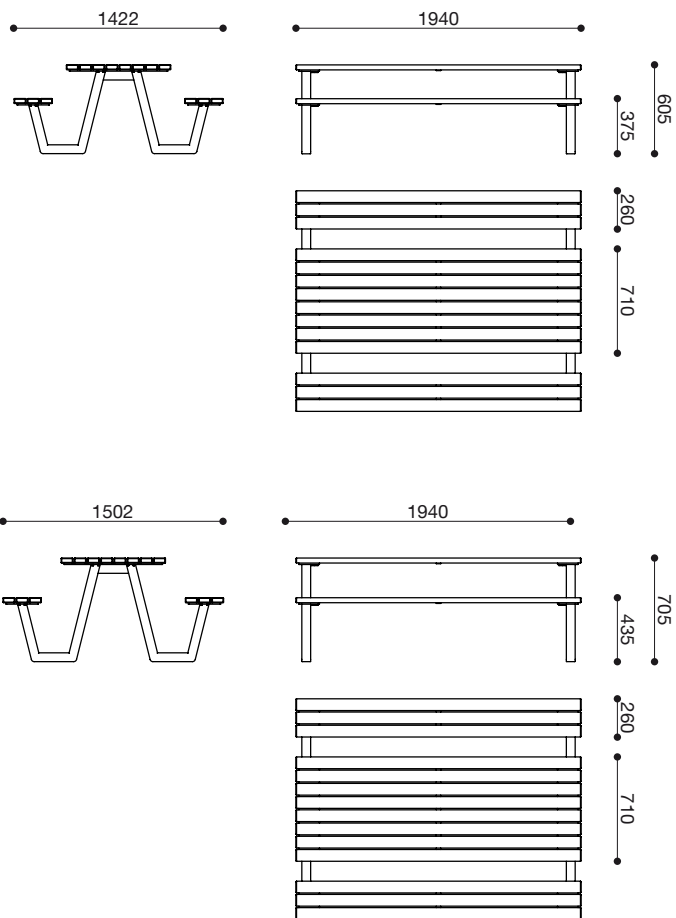


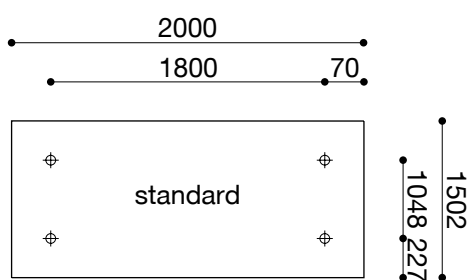
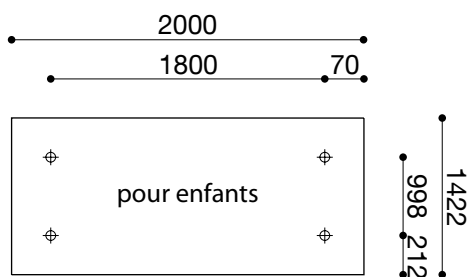
# Picnic Wood



Picnic Wood - Dimensions

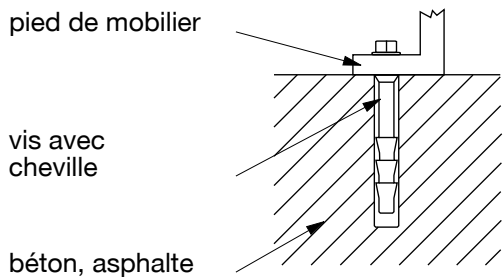


Picnic Wood - Dimensions pour le montage au sol



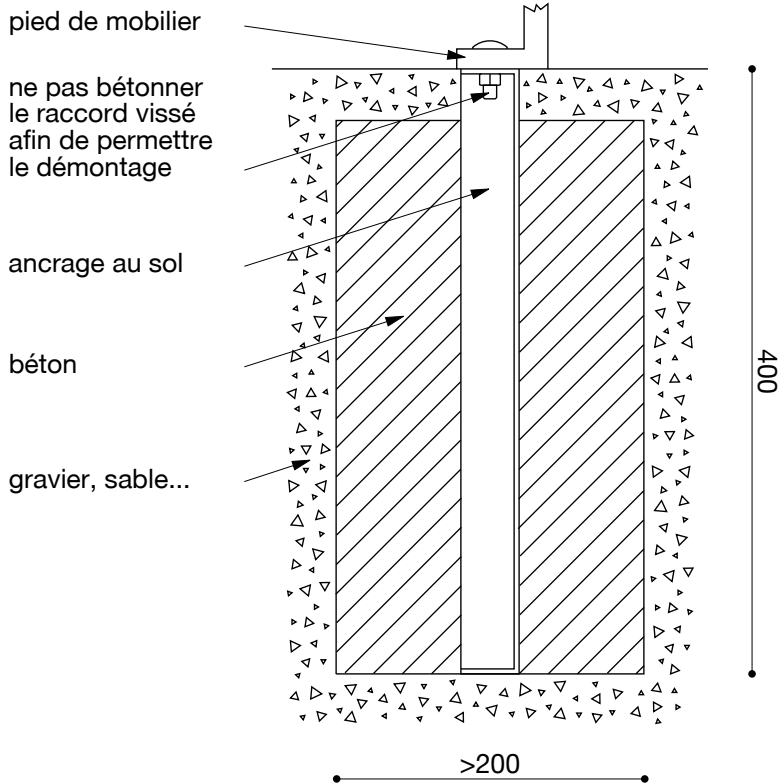
# Picnic Wood - Options pour le montage au sol

## Sans fondation avec vis et cheville



XXXX.9901

## Avec fondation avec ancrage au sol



XXXX.9902



XXXX.9903