

1. Déterminez l'emplacement de l'équipement en tenant compte de l'espace minimal nécessaire (surface de heurt).
2. Effectuez les travaux de déblai selon le dessin. Prenez en considération qu'une terre meuble est indispensable pour effectuer un montage stable.
3. Pour le drainage, interposez une couche de grave d'une épaisseur d'environ 10 cm entre la partie inférieure des poteaux et la semelle des fondations.
4. Posez les barres d'armature aux forages prévus dans les poteaux.
5. Placez les poteaux du type A selon leur numéro dans le trou de fondation respectif. Le marquage du niveau du sol (=rivet) correspond à la profondeur de montage. Alignez-eux selon leur marquage (voir plan en détail ou plan de fondation).

- 6. Avant le montage des éléments pré-montés ou des pièces détachées, graissez les vis d'une fine couche de la pâte de montage fournie. Attachez la plateforme aux poteaux en utilisant le forage central dans les équerres de montage.**

Serrez les vis après la mise au point.

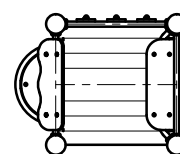
Pour d'autres détails d'assemblage, voyez la liste de vissages en annexe.

7. Remplissez les trous de béton non armé de la classe C20/25, arrondissez les bords et recouvrez les fondations d'un matériau dont la hauteur critique de chute est supérieure ou égale à la hauteur maximale de chute libre (voir EN 1176-1).
8. Autorisation d'utilisation après la fin de prise du béton.
9. Conformément aux instructions de maintenance, contrôlez les vissages après 4 à 5 semaines et resserrez, si nécessaire.

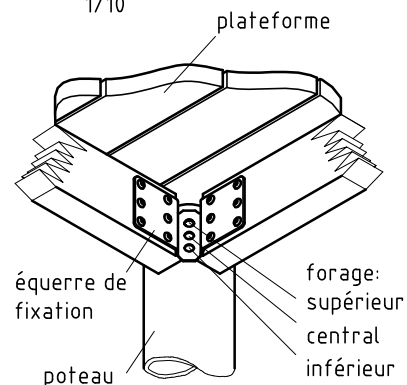
Veillez transmettre au personnel compétent les outils spéciaux fournis (par ex. clé hexagone Allen) ainsi que toute documentation spécifique nécessaire à la gestion de sécurité selon la norme EN 1176-7 comme par ex. facture, bon de livraison, confirmation de commande, notice de montage et d'entretien.

Installez tous les éléments avant de serrer les fixations; le montage ultérieur est impossible.

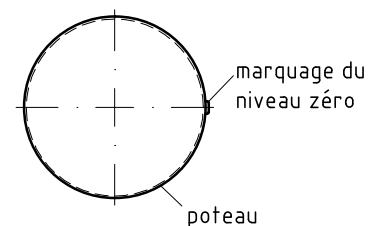
Orientation des planches
1/100

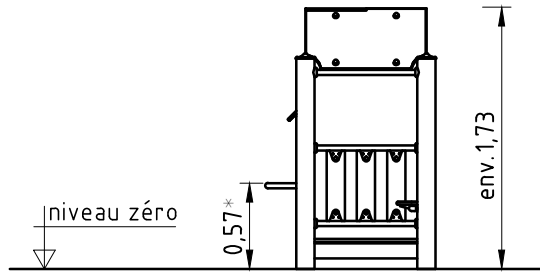


fixation des plateformes
1/10

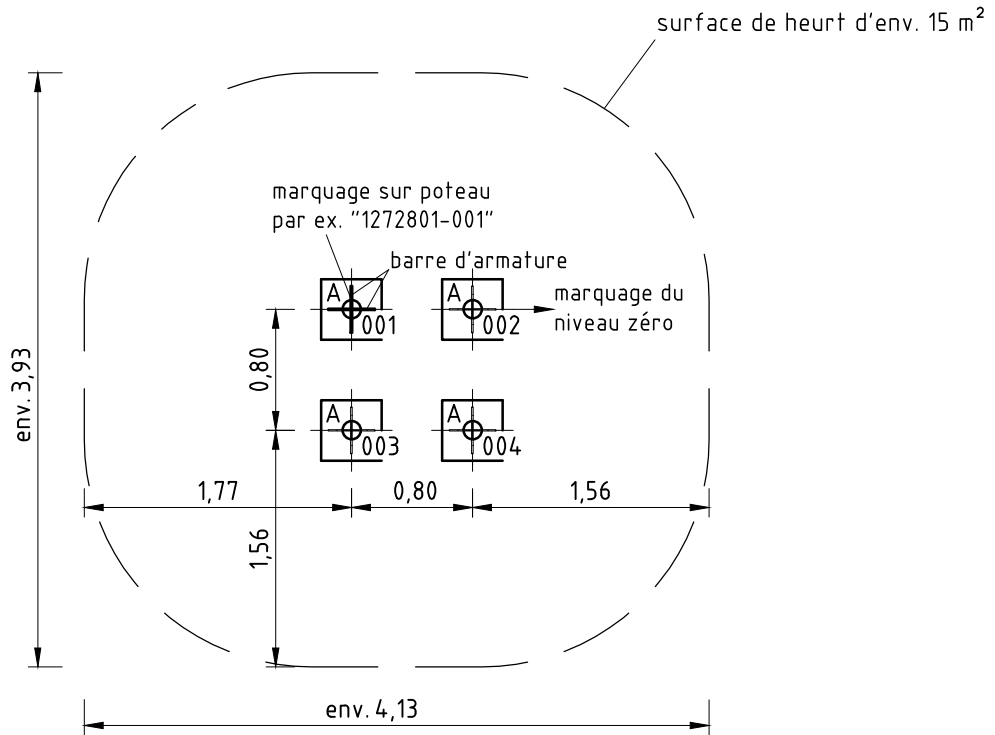


détail du marquage du niveau zéro
1/5

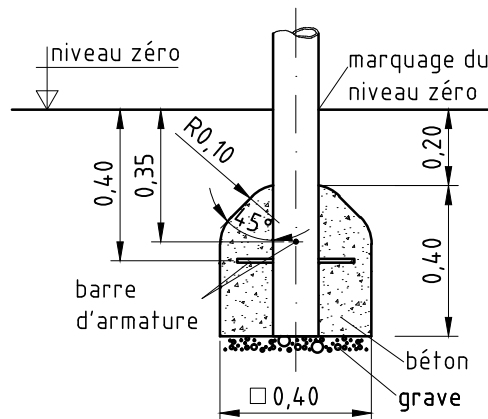




* hauteur max. de chute libre



type A (4x)
1/20



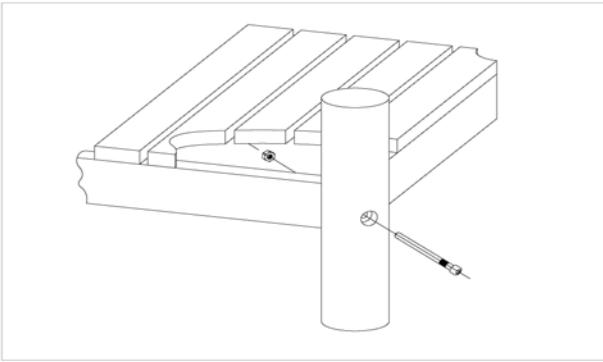
Article: **020260502**
 K&K Le Kiosque

Commande:

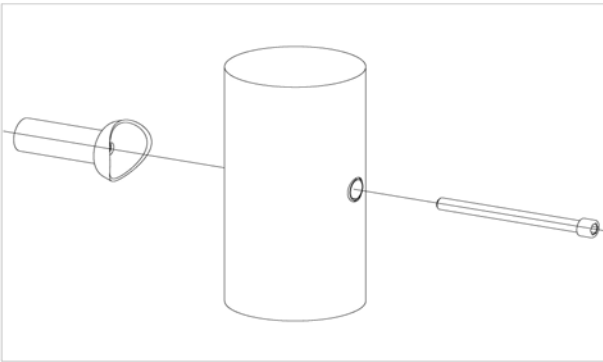
1290821

Lieu:

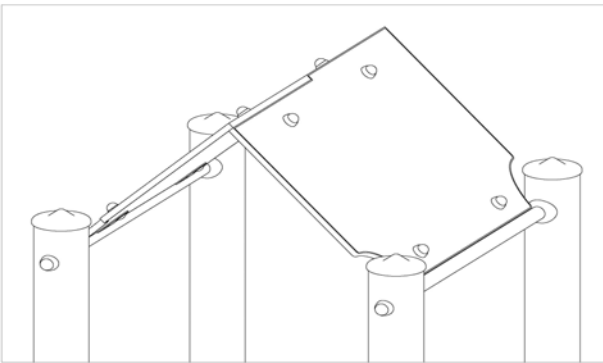
Projet:

4 x SFES1200001 Fixation de la plateforme au poteau en acier inox, écrou du côté de la plateforme


par jeu	au t.	N° d'article	Désignation d'article
1 x	4 x	3430021	Écrou hexagonal autofreiné M12 DIN985 A2
1 x	4 x	2030651	Vis à tête cylindrique avec broche M12 x 125

20 x SFES1210001 Vissage standard des composants (sauf plateformes) au poteau en acier inox


par jeu	au t.	N° d'article	Désignation d'article
1 x	20 x	2030168	Vis à tête cylindrique avec broche M12x140

1 x SFAS1240002 Toit en pente 0,80 m x 0,80 m panneaux sur les équerres supportants


par jeu	au t.	N° d'article	Désignation d'article
4 x	4 x	3300056	Capuchon blanc - pièce inférieure, M10
4 x	4 x	3400024	Vis à tête plate M10 x 35 DIN603 A2
4 x	4 x	3430014	Rondelle Ø 10,5 DIN 125 B A2
4 x	4 x	3300057	Capuchon blanc - pièce supérieure, M10
4 x	4 x	3430048	Écrou autofreiné M10 DIN985 A2
2 x	2 x	6240003	Couvre-joint pour toit en pente (90°)

4 x SFES1270001 Tiges d'ancrage pour des poteaux en acier inox


par jeu	au t.	N° d'article	Désignation d'article
2 x	8 x	2130000	Fer à béton Ø 10 x 310 DIN 488

Article: **020260502**
K&K Le Kiosque

Commande:

1290821

Lieu:

Projet:

**1 x SFWZ000009 Douille hexagonale 10 mm 1/2 pouce
avec alésage pour broche**



par jeu	au t.	N° d'article	Désignation d'article
1 x	1 x	2030170	Douille hexagonale 10 mm 1/2 p avec alésage pour broche

1 x SFWZ000013 Pâte lubrifiante, double-sachet (2 x 4 g)



par jeu	au t.	N° d'article	Désignation d'article
2 x	2 x	5300024	pâte lubrifiante 4g