

détail du marquage du niveau zéro
1:5

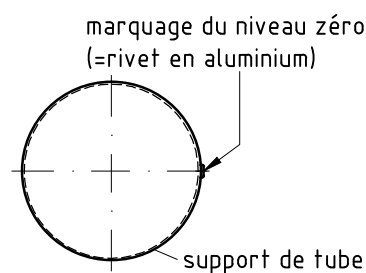
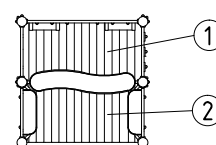


tableau de la fixation des planchers

N°	forage de fixation		
	supér.	central	infér.
1		x	
2	x		

N°/orientation des planchers
É1/100

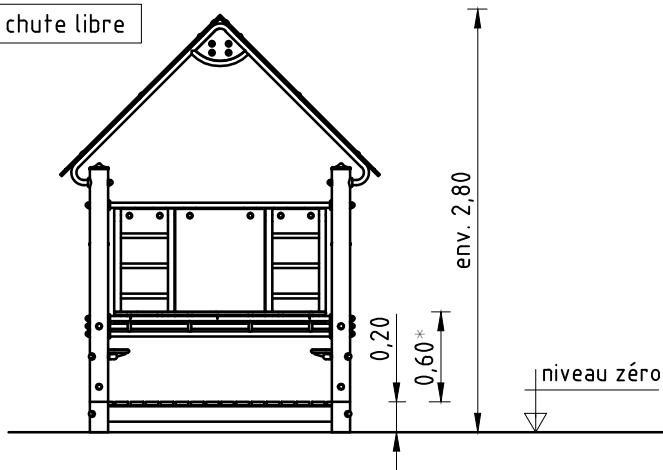


- Déterminez l'emplacement de l'équipement en tenant compte de l'espace minimal nécessaire (surface de heurt).
- Effectuez les trous de fondation selon le dessin. Prenez en considération qu'une terre meuble est indispensable pour effectuer un montage stable.
- Pour le drainage, interposer une couche de grave d'une épaisseur d'environ 10 cm entre la partie inférieure des supports de tube et la semelle des fondations.
- Placez les poteaux du type A selon leur numéro dans les trous de fondation respectifs. Le marquage du niveau du sol (=rivet) correspond à la profondeur de montage. Alignez-les selon leurs marquages (voir plan en détail ou plan de fondation).
- Avant le montage des éléments pré-montés ou des pièces détachées, graissez les vis d'une fine couche de la pâte de montage fournie.** Attachez les plate-formes aux poteaux en utilisant le forage correspondant dans les équerres de montage (voir tableau).
Serrez les vis après la mise au point.
Pour d'autres détails d'assemblage, voyez la liste de vissages en annexe.
Les capuchons protecteurs fournis se prêtent seulement à usage unique ce qui exige l'utilisation après la première date de maintenance.
- Remplissez les trous de béton non armé de la classe C20/25, arrondissez les bords et recouvrez les fondations d'un matériau dont la hauteur critique de chute est supérieure ou égale à la hauteur maximale de chute libre (voir EN 1176-1).
- Autorisation d'utilisation après la fin de prise du béton.
- Conformément aux instructions de maintenance, contrôlez les vissages après 4 à 5 semaines et resserrez, si nécessaire. Ensuite, recouvrez les têtes de vis des capuchons protecteurs fournis: Par un coup de marteau, il faut faire enclencher la partie supérieure dans la partie inférieure.

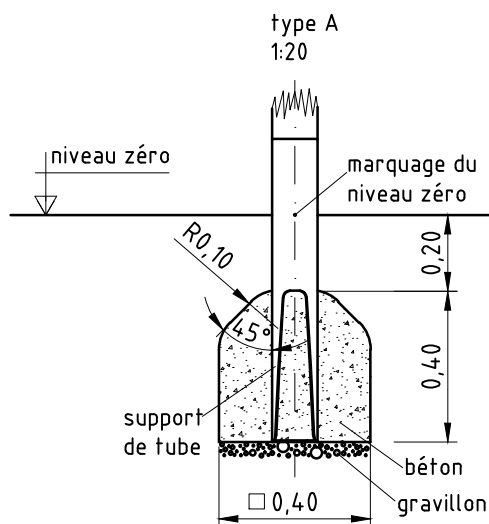
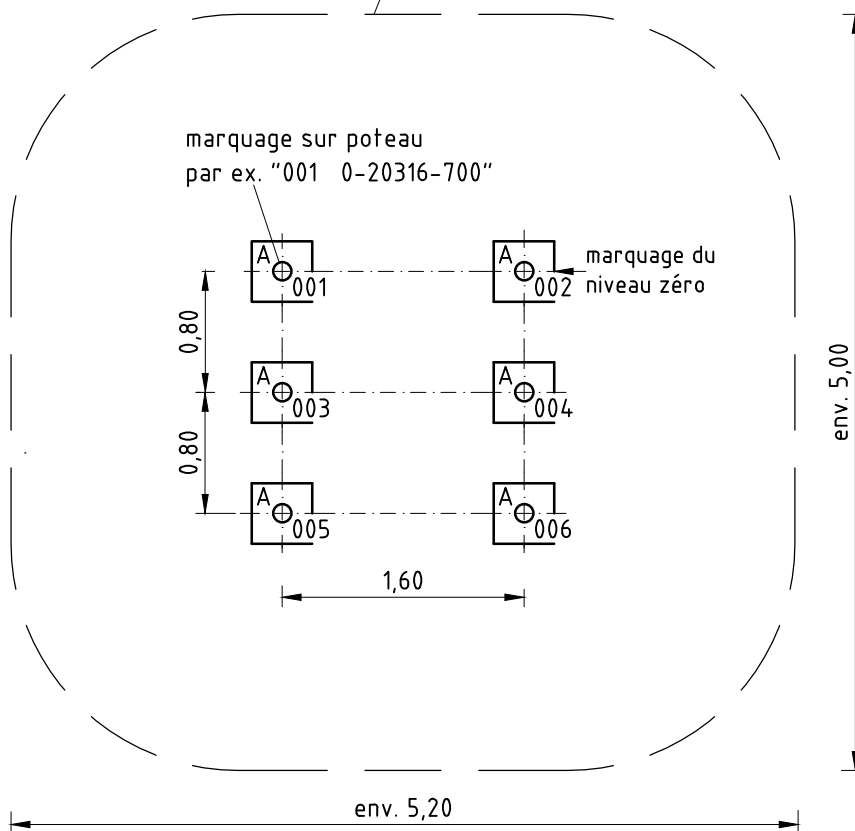
Veuillez transmettre au personnel compétent les outils spéciaux fournis (par ex. clé hexagone Allen) ainsi que toute documentation spécifique nécessaire à la gestion de sécurité selon la norme EN 1176-7 comme par ex. facture, bon de livraison, confirmation de commande, instruction d'assemblage et de maintenance.

Installez tous les éléments avant de serrer les fixations; le montage ultérieur est impossible.

*hauteur max. de chute libre



surface de heurt d'env. 24 m²



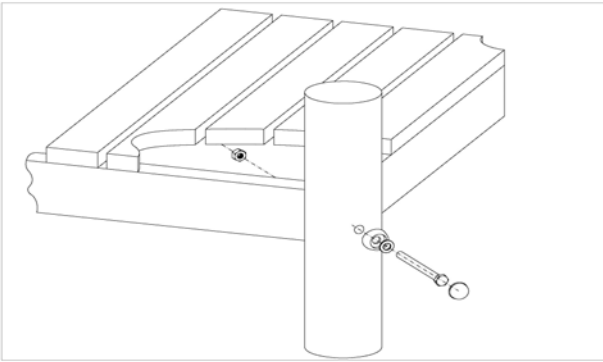
Article: **0-20316-700**
 K&K Le grand magasin

Commande:

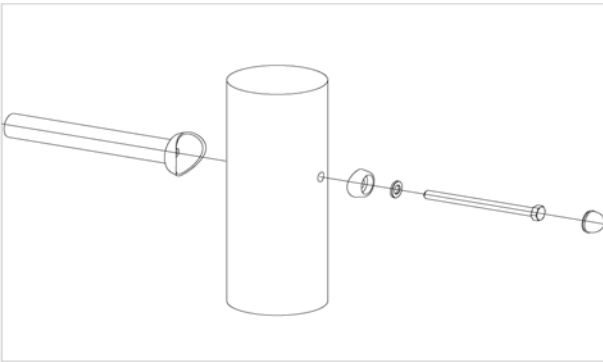
1298789

Lieu:

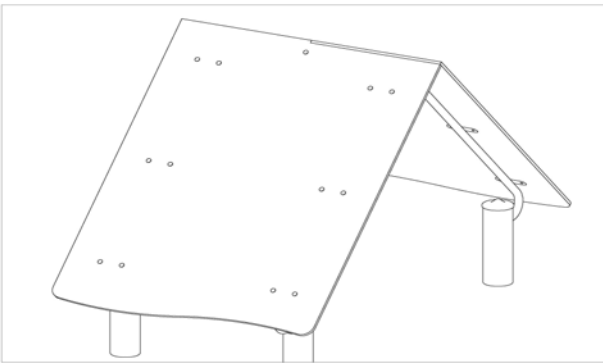
Projet:

8 x SFES1200014 Plancher au poteau en acier inoxydable ou au support tubulaire


par jeu	au t.	N° d'article	Désignation d'article
1 x	8 x	3430025	Rondelle Ø 13 DIN125 A2
1 x	8 x	3300055	Capuchon - pièce supérieure pour taille M12 P2 couleur rouge/RAL 2002 PA6
1 x	8 x	3300054	Capuchon - pièce inférieure, voûtée pour taille M12, couleur rouge/RAL 2002 PA6
1 x	8 x	3430021	Écrou hexagonal autofreiné M12 DIN985 A2
1 x	8 x	3400363	Vis à six pans M12 x 150 DIN931 A2

30 x SFRS1210001 Vissage standard pour balustrade, garde-corps, toboggan etc. au poteau en robinier


par jeu	au t.	N° d'article	Désignation d'article
1 x	30 x	3300055	Capuchon - pièce supérieure pour taille M12 P2 couleur rouge/RAL 2002 PA6
1 x	30 x	3300054	Capuchon - pièce inférieure, voûtée pour taille M12, couleur rouge/RAL 2002 PA6
1 x	30 x	3430025	Rondelle Ø 13 DIN125 A2
1 x	30 x	3400702	Vis à six pans M12 x 160 DIN931 A2 avec revêtement rouge de frein-filet

1 x SFAS1240005 Toiture pignon 1,60m x 0,80m, panneaux stratifiés aux structures tubulaires et boulonnage de l'équerre métallique à l'intérieur


par jeu	au t.	N° d'article	Désignation d'article
26 x	26 x	3430011	Écrou borgne autofreiné M10 DIN986 A2
26 x	26 x	3430014	Rondelle Ø 10,5 DIN 125 B A2
1 x	1 x	6240001	Équerre métallique pour toiture pignon 90°
26 x	26 x	3400138	Vis à tête ronde collet carré M10 x 30 DIN 603 A2

1 x SFWZ0000012 Pâte lubrifiante (boîte à 30 gr.) avec pinceau


par jeu	au t.	N° d'article	Désignation d'article
1 x	1 x	5300039	Boîte de pâte lubrifiante (30 g)
1 x	1 x	5200026	Pinceau pour pâte lubrifiante