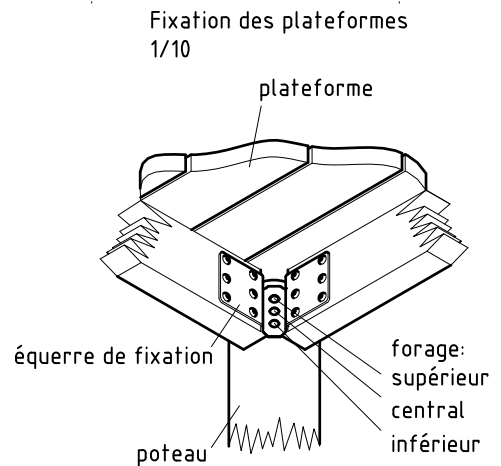
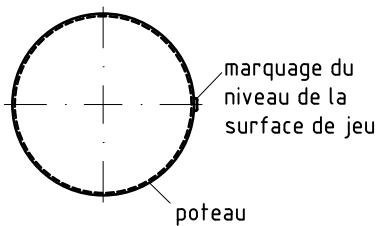
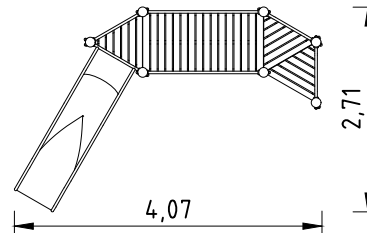


Détail du marquage du poteau  
1/5



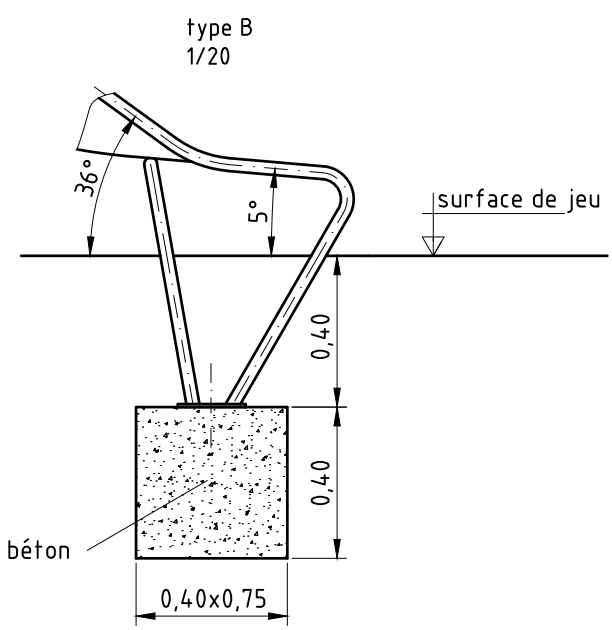
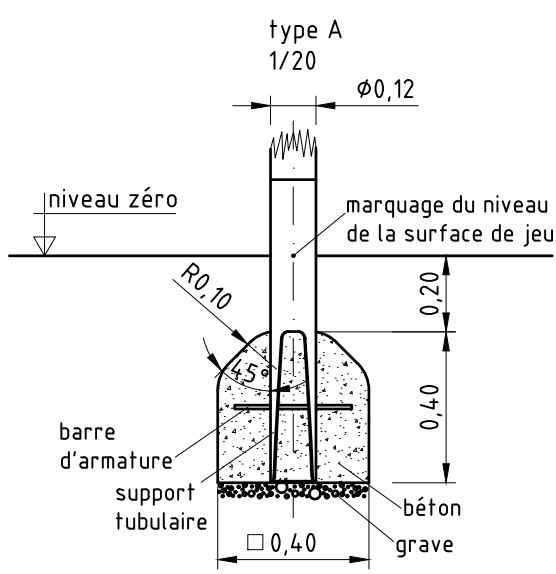
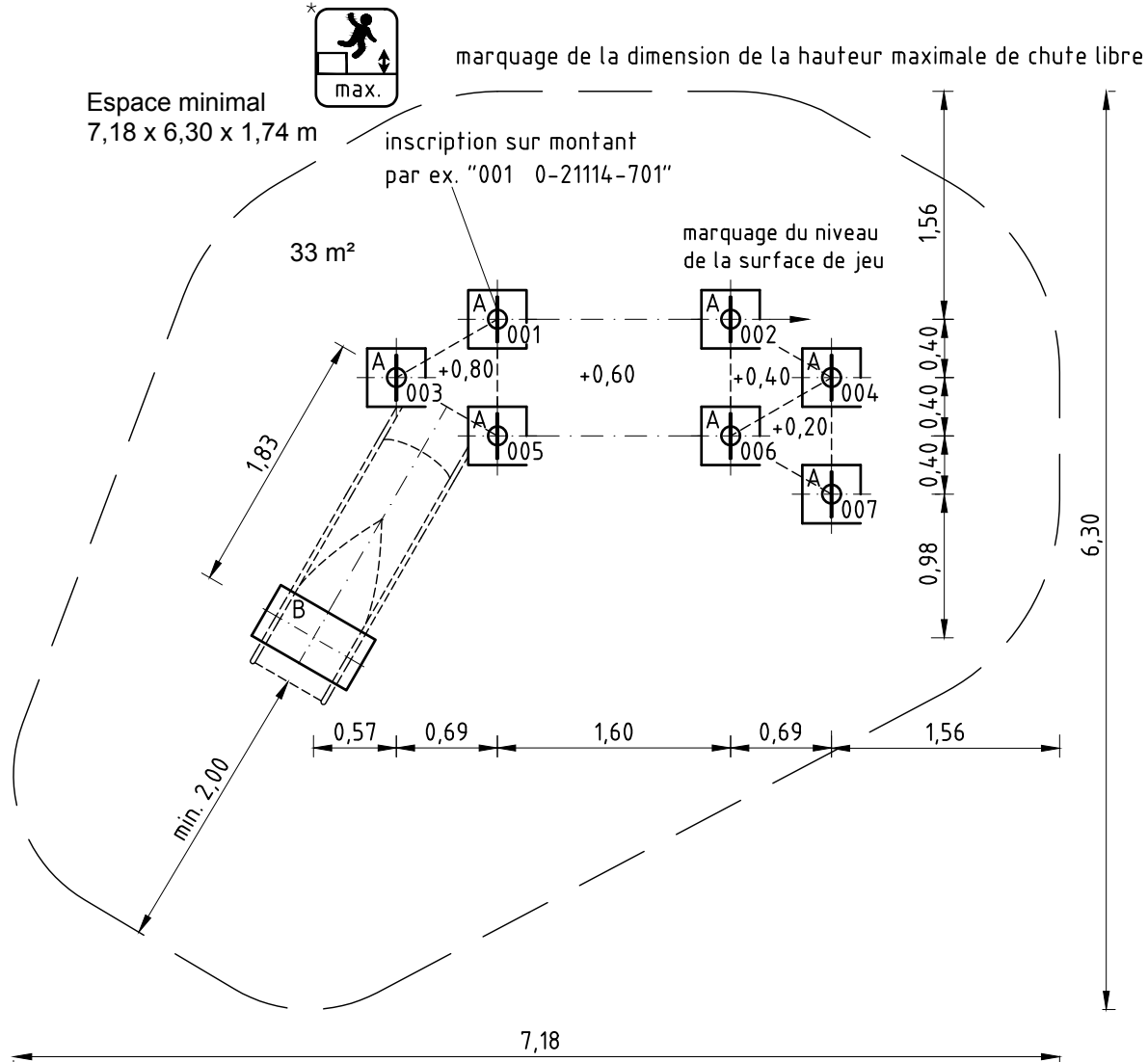
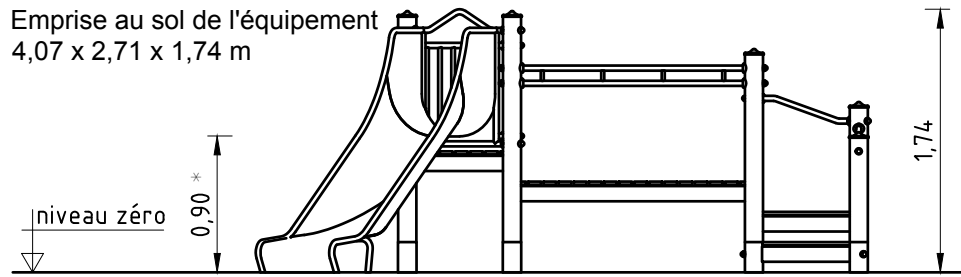
Orientation des planches  
1/100





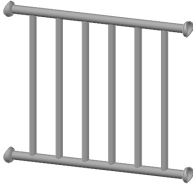



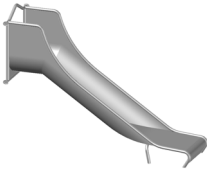
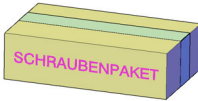
- Déterminez l'emplacement de l'équipement en tenant compte de l'emprise au sol (zone de sécurité). Orientez le toboggan en direction du nord-est ou à l'ombre des arbres.
- Effectuez les travaux de déblai selon le dessin. Prenez en considération qu'une terre meuble est indispensable pour effectuer un montage stable.
- Pour le drainage, interposez une couche de grave d'une épaisseur d'environ 10 cm entre la partie inférieure des poteaux et la semelle des fondations.
- Posez les barres d'armature aux forages prévus dans les poteaux.
- Placez les poteaux du type A selon le numéro dans le trou de fondation respectif. Le marquage du niveau du sol (=rivet) correspond à la profondeur de montage. Alignez-eux selon leur marquage (voir plan en détail ou plan de fondation).
- Avant le montage des éléments pré-montés ou des pièces détachées, graissez les vis d'une fine couche de la pâte de montage fournie. Attachez les plateformes aux poteaux en utilisant le forage central dans les équerres de montage. Serrez les vis après la mise au point.**  
Il est indispensable d'installer la zone de sortie du toboggan avec une inclinaison de 5° afin que l'eau de pluie puisse s'écouler.  
Pour plus de détails d'assemblage, voyez la liste de vissages en annexe.  
Les capuchons protecteurs fournis se prêtent seulement à usage unique ce qui exige l'utilisation après la première date de maintenance.
- Remplissez les trous de béton non armé de la classe C20/25, arrondissez les bords et recouvrez les fondations d'un matériau dont la hauteur critique de chute est supérieure ou égale à la hauteur maximale de chute libre (voir EN 1176-1). Il faut recouvrir la surface de heurt autour de la zone de sortie du toboggan d'un matériau qui correspond aux exigences à une hauteur de chute critique d'au moins 1000 mm (voir EN 1176-3).
- Autorisation d'utilisation après la fin de prise du béton.
- Conformément aux instructions de maintenance, contrôlez les vissages après 4 à 5 semaines et resserrez, si nécessaire. Ensuite, recouvrez les têtes de vis des capuchons protecteurs fournis. Posez les capuchons gris dans les forages lamés (par ex. dans les poteaux). Recouvrez les trous de passage des capuchons rouges: Par un coup de marteau, il faut faire enclencher la partie supérieure dans la partie inférieure.


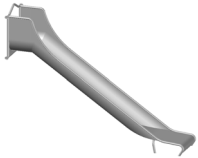

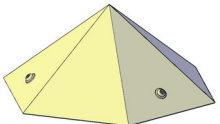
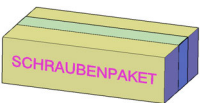
Veillez transmettre au personnel compétent les outils spéciaux fournis (par ex. clé hexagone Allen) ainsi que toute documentation spécifique nécessaire à la gestion de sécurité selon la norme EN 1176-7 comme par ex. facture, bon de livraison, confirmation de commande, notice de montage et d'entretien.

**Installez tous les éléments avant de serrer les fixations; le montage ultérieur est impossible.**



<u>Liste des éléments</u>		021114701	FR
n°	nombre	désignation	image
	1	jeu de (7 pcs.) de poteaux en Robinier lamellé collé avec capuchon protecteur en acier inox / sablé aux billes de verre	
1200001	1	plateforme rectangulaire 0,80 m x 1,60 m	
1200004	3	plateforme triangulaire 3 x 0,80 m	
1210023	2	garde-corps tandem 1,60 m	
1210035	1	balustrade en barreaux 0,80 m x 0,60 m	
1210361	2	main courante échelonnée 0,80 m x 0,15 m	

<u>Liste des éléments</u>		021114701	FR
n°	nombre	désignation	image
041409001	1	K&K Toboggan semi-circulaire (0,80)	
1298798	1	jeu d'éléments de fixation pour 0-2114-701	

<u>Liste des éléments</u>		021775703	FR
n°	nombre	désignation	image
1230088	1	échellon courbé 0,80 hauteur de la plateforme 1,40	
041415001	1	K&K Toboggan semi-circulaire (1,40)	
1240036	1	toît de façon tipi/conique 45° / 6 x 0,80 m brun	
6240055	1	capot pour toit conique 6 x 45°	
1298827	1	jeu d'éléments de fixation pour 021775701/702/703	

Article: **021114701**

Commande:

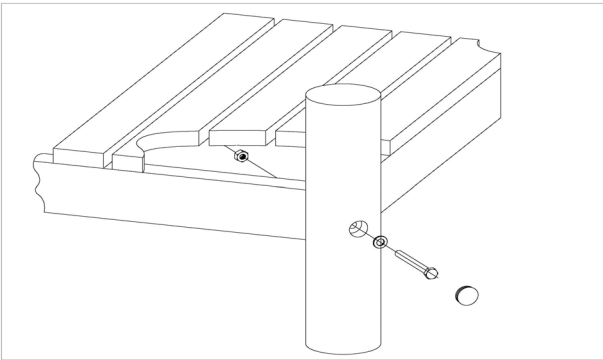
1298798

K&K Combinaison de plateformes

Lieu:

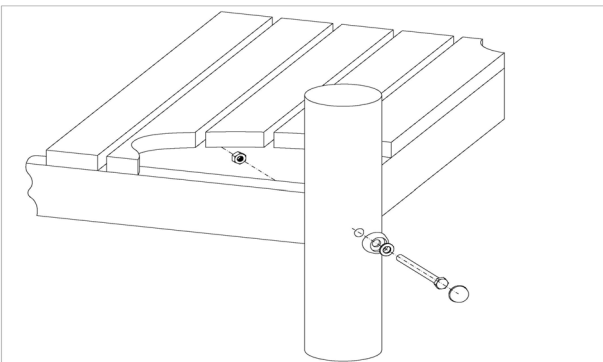
Projet:

**10 x SFRS1200001 Plateforme au poteau en robinier  
écrou du côté de la plateforme**



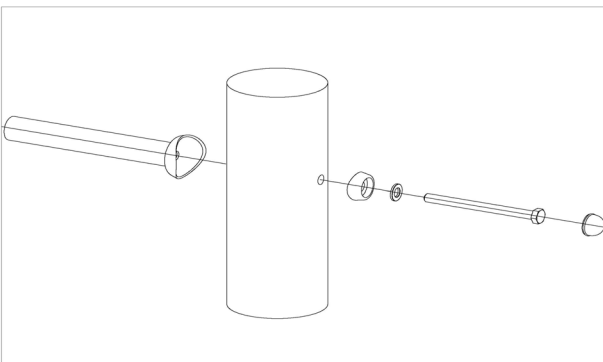
par jeu	au t.	N° d'article	Désignation d'article
1 x	10 x	3400700	Vis à six pans M12x120 DIN931 A2 avec revêtement rouge de frein-filet
1 x	10 x	3300016	Capuchon voûté en plastique gris SL 36 G
1 x	10 x	3430129	Rondelle Ø 14 DIN1440 A2
1 x	10 x	3430021	Écrou hexagonal autofreiné M12 DIN985 A2

**3 x SFES1200014 Plateforme au poteau en acier inoxydable  
ou au support tubulaire**



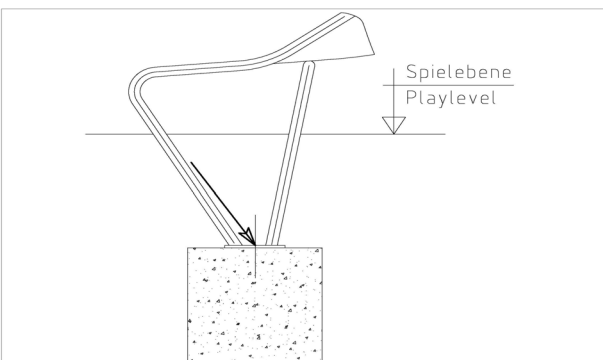
par jeu	au t.	N° d'article	Désignation d'article
1 x	3 x	3430025	Rondelle Ø 13 DIN125 A2
1 x	3 x	3300054	Capuchon - pièce inférieure, voûtée pour taille M12, couleur rouge/RAL 2002 PA6
1 x	3 x	3430021	Écrou hexagonal autofreiné M12 DIN985 A2
1 x	3 x	3300055	capuchon rouge - pièce supérieure pour taille M12
1 x	3 x	3400363	Vis à six pans M12 x 150 DIN931 A2

**20 x SFRS1210001 Vissage standard pour balustrade,  
garde-corps, toboggan etc. au poteau en robinier**



par jeu	au t.	N° d'article	Désignation d'article
1 x	20 x	3300054	Capuchon - pièce inférieure, voûtée pour taille M12, couleur rouge/RAL 2002 PA6
1 x	20 x	3300055	capuchon rouge - pièce supérieure pour taille M12
1 x	20 x	3430025	Rondelle Ø 13 DIN125 A2
1 x	20 x	3400702	Vis à six pans M12 x 160 DIN931 A2 avec revêtement rouge de frein-filet

**1 x SFAS1070006 Zone de sortie du toboggan (jusqu'à 2,00 m)  
pose par boulons de scellement queue de carpe**



par jeu	au t.	N° d'article	Désignation d'article
2 x	2 x	1070365	Jeu de boulons de scellement M12x160 pour la zone de sortie du toboggan

Article: **021114701**

Commande:

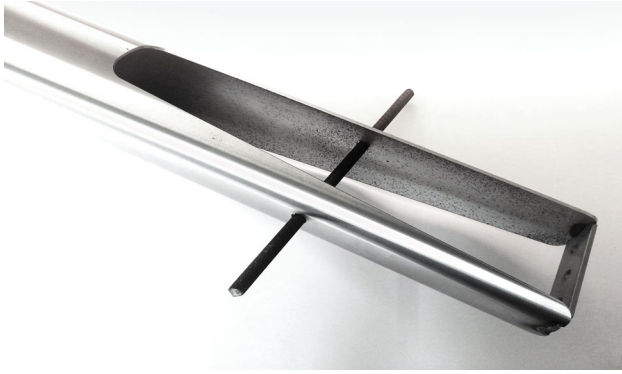
1298798

K&K Combinaison de plateformes

Lieu:

Projet:

**7 x SFES1270007 Barre d'armature pour supports tubulaires**



par jeu	au t.	N° d'article	Désignation d'article
1 x	7 x	2130000	Fer à béton Ø 10 x 310 DIN 488

**1 x SFWZ0000012 Pâte lubrifiante (boîte à 30 g) avec pinceau**



par jeu	au t.	N° d'article	Désignation d'article
1 x	1 x	5300039	Boîte de pâte lubrifiante (30 g)
1 x	1 x	5200026	Pinceau pour pâte lubrifiante