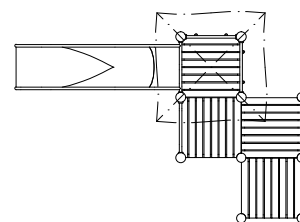


1. Déterminez l'emplacement de l'équipement en tenant compte de l'emprise au sol (zone de sécurité).
Orientez le toboggan en direction du nord-est ou à l'ombre des arbres.
2. Effectuez les travaux de déblai selon le dessin. Prenez en considération qu'une terre meuble est indispensable pour effectuer un montage stable.
3. Pour le drainage, interposez une couche de grave d'une épaisseur d'environ 10 cm entre la partie inférieure des poteaux et la semelle des fondations.
4. Posez les barres d'armature aux forages prévus dans les poteaux.
5. Placez les poteaux du type A selon leur numéro dans le trou de fondation respectif. Le marquage du niveau du sol (=rivet) correspond à la profondeur de montage. Alignez-les selon leur marquage (voir plan en détail ou plan de fondation).
- 6. Avant le montage des éléments pré-montés ou des pièces détachées, graissez les vis d'une fine couche de la pâte de montage fournie.**
Attachez les plateformes aux poteaux en utilisant le forage central dans les équerres de montage.
- Serrez les vis après la mise au point.**
Il est indispensable d'installer la zone de sortie du toboggan avec une inclinaison de 5°.
Pour plus de détails d'assemblage, voyez la liste de vissages en annexe.
7. Remplissez les trous de béton non armé de la classe C20/25, arrondissez les bords et recouvrez les fondations d'un matériau dont la hauteur critique de chute est supérieure ou égale à la hauteur maximale de chute libre (voir EN 1176-1). Il faut recouvrir la surface de heurt autour de la zone de sortie du toboggan d'un matériau qui correspond aux exigences à une hauteur de chute critique d'au moins 1000 mm (voir EN 1176-3).
8. Autorisation d'utilisation après la fin de prise du béton.
9. Conformément aux instructions de maintenance, contrôlez les vissages après 4 à 5 semaines et resserrez, si nécessaire.

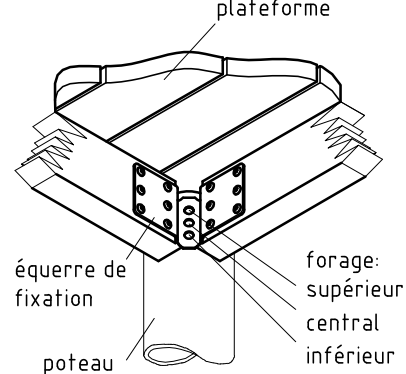
Veillez transmettre au personnel compétent les outils spéciaux fournis (par ex. clé hexagone Allen) ainsi que toute documentation spécifique nécessaire à la gestion de sécurité selon la norme EN 1176-7 comme par ex. facture, bon de livraison, confirmation de commande, notice de montage et d'entretien.

Installez tous les éléments avant de serrer les fixations; le montage ultérieur est impossible.

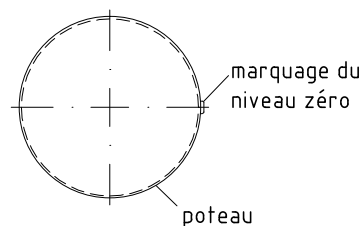
N°/orientation des planches
1/100

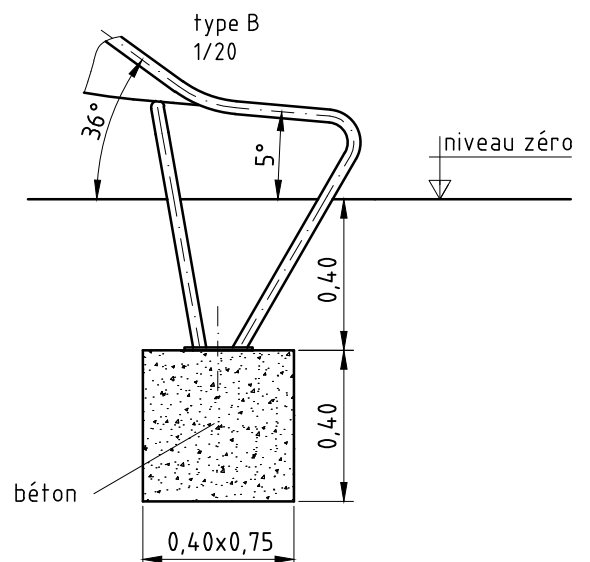
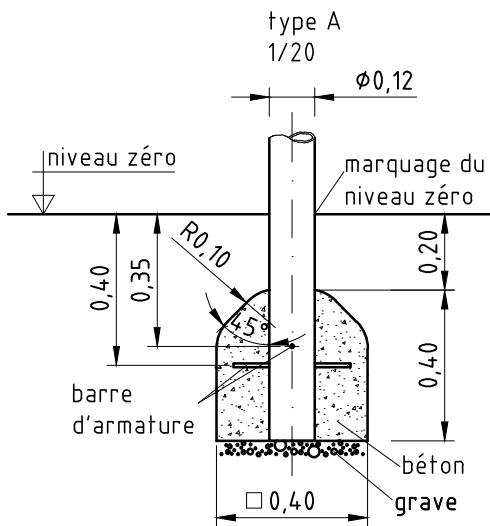
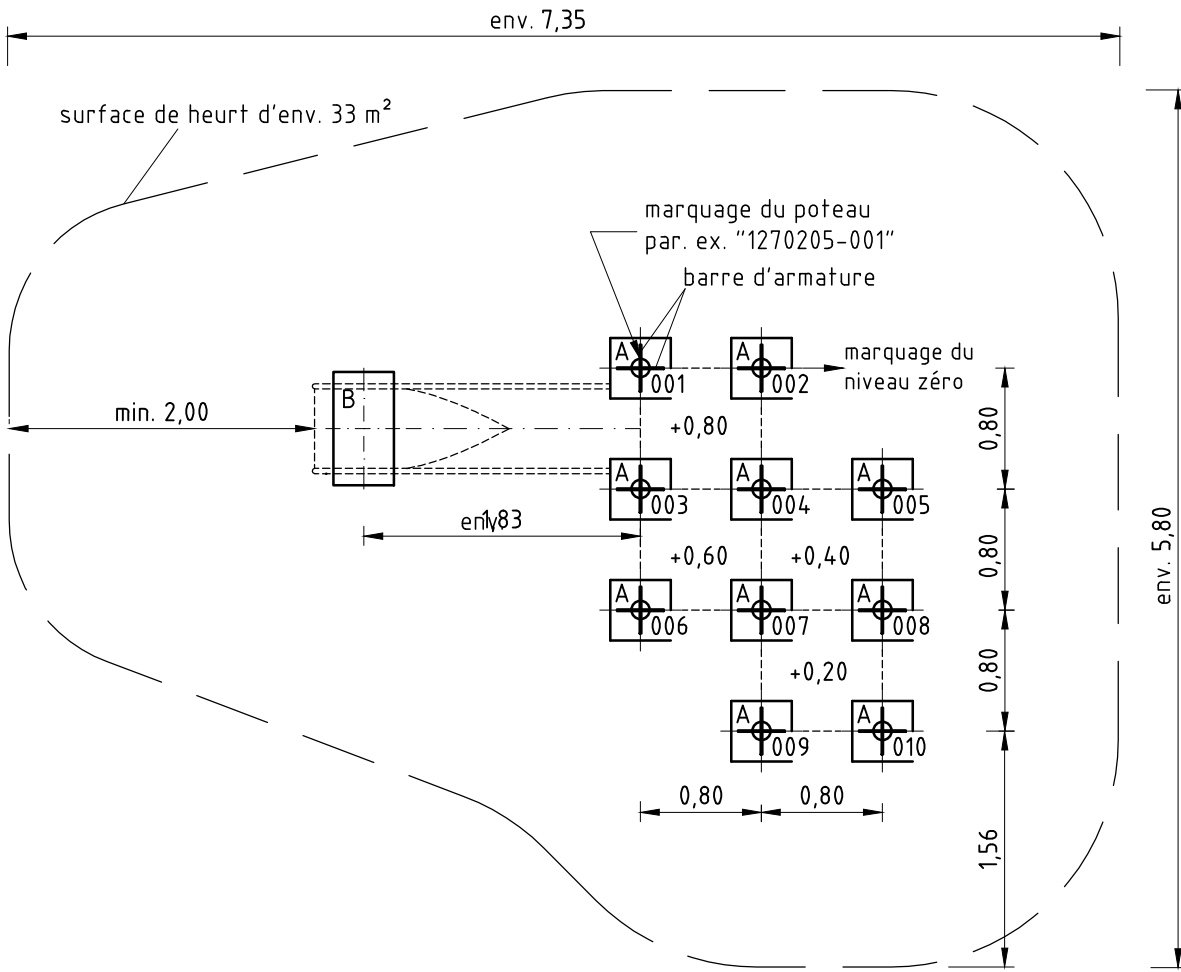
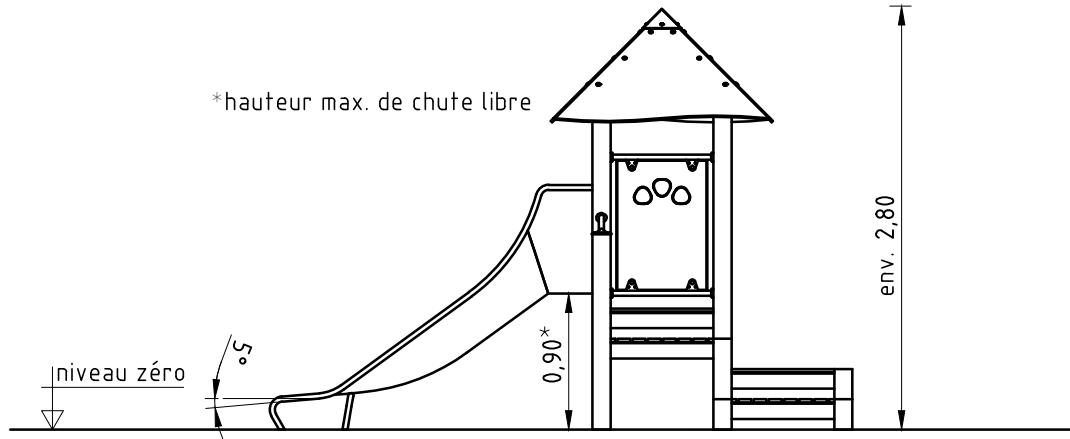


fixation des plateformes
1/10



détail du marquage du niveau zéro
1/5





Article: **021125501**

Commande:

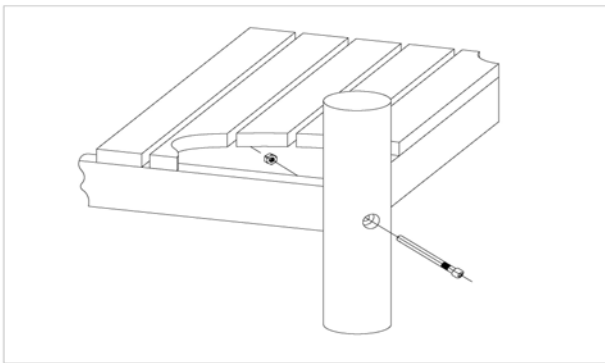
1291878

K&K Structure avec plateformes

Lieu:

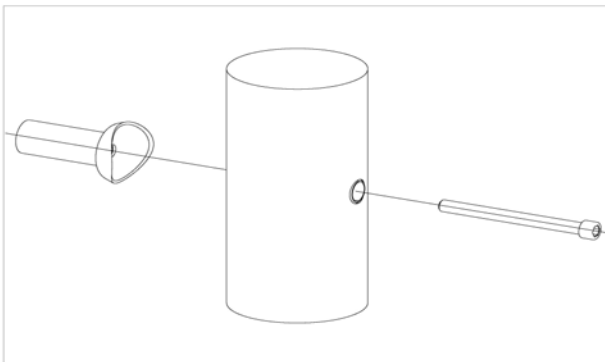
Projet:

16 x SFES120001 Fixation de la plateforme au poteau en acier inox, écrou du côté de la plateforme



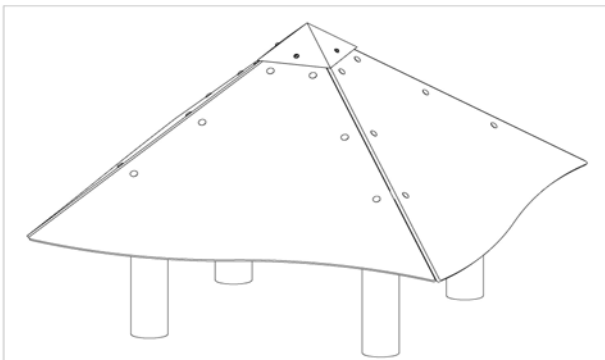
par jeu	au t.	N° d'article	Désignation d'article
1 x	16 x	3430021	Écrou hexagonal autofreiné M12 DIN985 A2
1 x	16 x	2030651	Vis à tête cylindrique avec broche M12 x 125

18 x SFES1210001 Vissage standard des composants (sauf plateformes) au poteau en acier inox



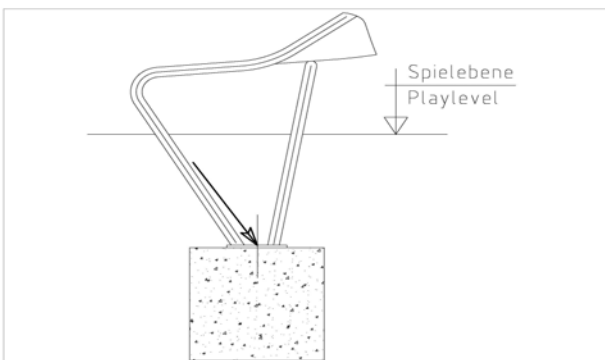
par jeu	au t.	N° d'article	Désignation d'article
1 x	18 x	2030168	Vis à tête cylindrique avec broche M12x140

1 x SFAS1240007 Toit pyramidal 4 x 0,80 m avec capot



par jeu	au t.	N° d'article	Désignation d'article
24 x	24 x	3430011	Écrou borgne autofreiné M10 DIN986 A2
24 x	24 x	3430014	Rondelle Ø 10,5 DIN 125 B A2
4 x	4 x	3400673	Vis à tête bombée M8 x 20 Resistorx A2
4 x	4 x	3430102	Rondelle Ø 8.4 DIN9021 A2
24 x	24 x	3400138	vis à tête bombée collet carré M10 x 30 DIN 603 A2

1 x SFAS1070006 Zone de sortie du toboggan (jusqu'à 2,00 m) pose par boulons de scellement queue de carpe



par jeu	au t.	N° d'article	Désignation d'article
2 x	2 x	1070365	Jeu de boulons de scellement M12x160 pour la zone de sortie du toboggan

Article: **021125501**

Commande:

1291878

K&K Structure avec plateformes

Lieu:

Projet:

10 x SFES1270001 Tiges d'ancrage pour des poteaux en acier inox



par jeu	au t.	N° d'article	Désignation d'article
2 x	20 x	2130000	Fer à béton Ø 10 x 310 DIN 488

1 x SFWZ0000001 Tournevis coudé Security TORX TR40



par jeu	au t.	N° d'article	Désignation d'article
1 x	1 x	3490081	Tournevis coudé Security TORX TR40

1 x SFWZ0000009 Douille hexagonale 10 mm 1/2 pouce avec alésage pour broche



par jeu	au t.	N° d'article	Désignation d'article
1 x	1 x	2030170	Douille hexagonale 10 mm 1/2 p avec alésage pour broche

1 x SFWZ0000012 Pâte lubrifiante (boîte à 30 g) avec pinceau



par jeu	au t.	N° d'article	Désignation d'article
1 x	1 x	5300039	Boîte de pâte lubrifiante (30 g)
1 x	1 x	5200026	Pinceau pour pâte lubrifiante