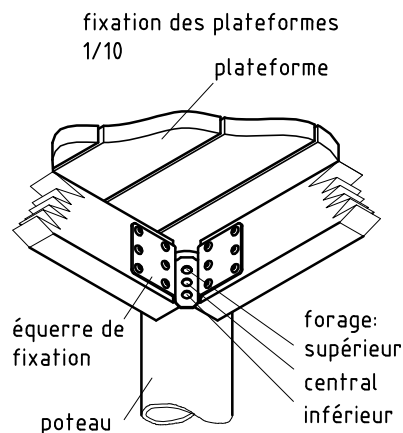
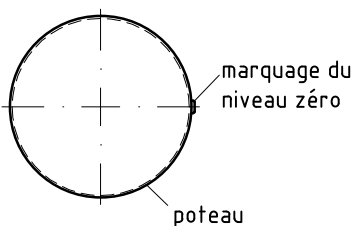
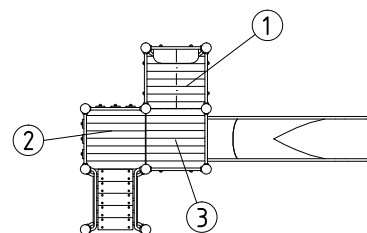
détail du marquage du niveau zéro
1/5N°/orientation des planches
1/100

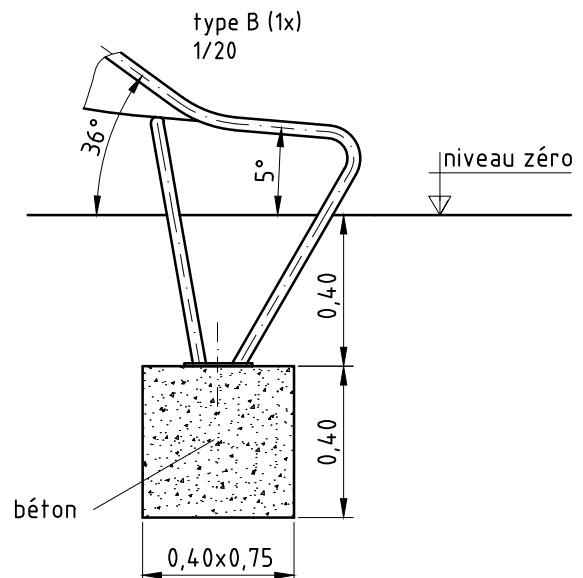
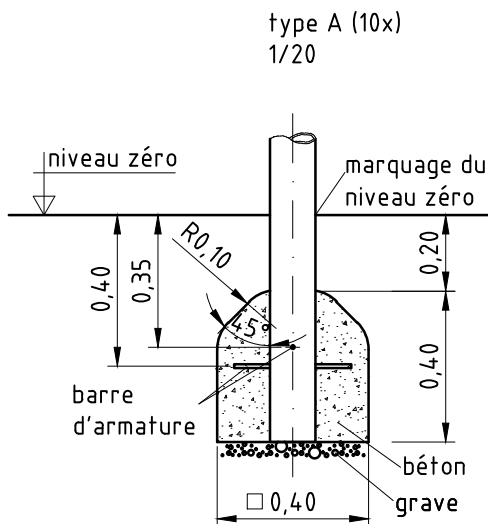
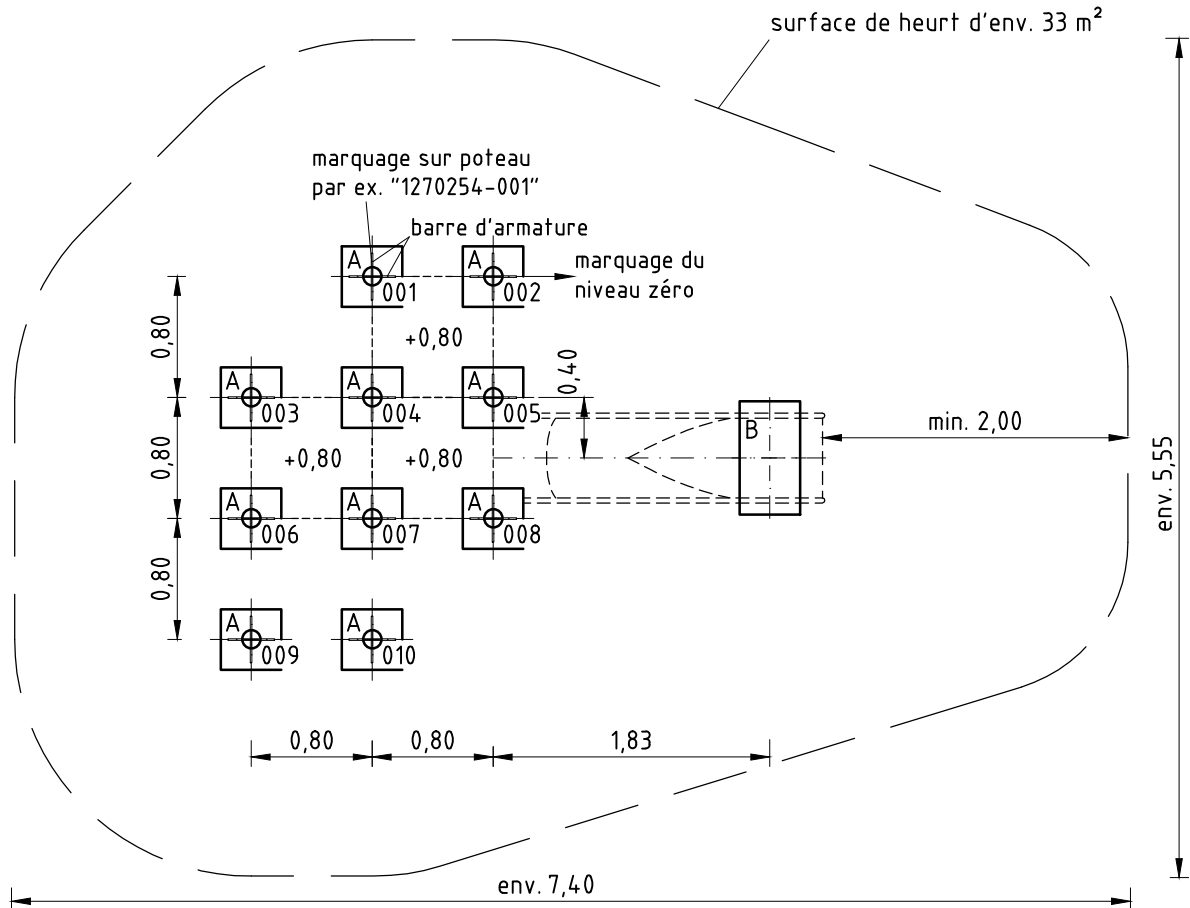
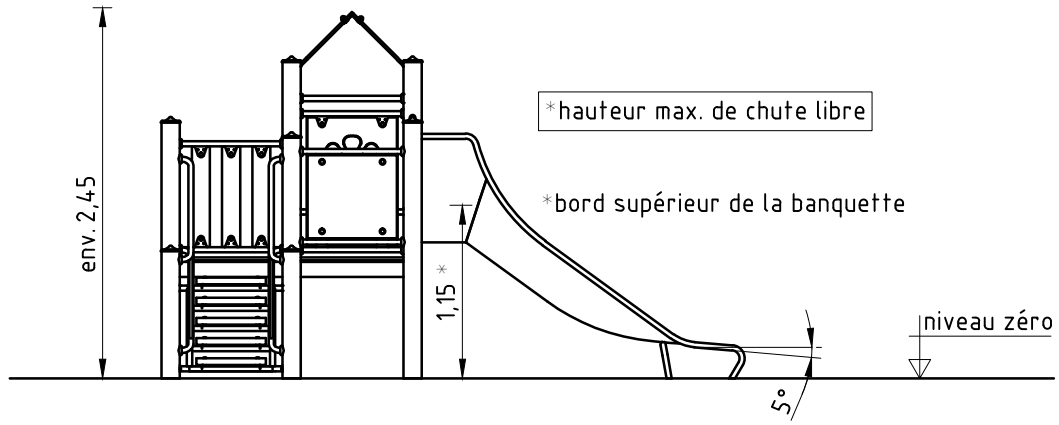
tableau de la fixation des plateformes

N°	hauteur	position du forage dans l'équerre		
		supér.	central	infér.
①	0,80			x
②	0,80			x
③	0,80	x		

- Déterminez l'emplacement de l'équipement en tenant compte de l'espace minimal nécessaire (surface de heurt). Orientez le toboggan en direction du nord-est ou à la pénombre des arbres.
- Effectuez les travaux de déblai selon le dessin. Prenez en considération qu'une terre meuble est indispensable pour effectuer un montage stable.
- Pour le drainage, interposez une couche de grave d'une épaisseur d'environ 10 cm entre la partie inférieure des poteaux et la semelle des fondations.
- Posez les barres d'armature aux forages prévus dans les poteaux.
- Placez les poteaux du type A selon leur numéro dans le trou de fondation respectif. Le marquage du niveau du sol (=rivet) correspond à la profondeur de montage. Alignez-les selon leur marquage (voir plan en détail ou plan de fondation).
- Avant le montage des éléments pré-montés ou des pièces détachées, graissez les vis d'une fine couche de la pâte de montage fournie.** Attachez les plateformes aux poteaux en utilisant le forage respectif dans les équerres de montage (voir aussi le "**tableau de la fixation des plateformes**").
Serrez les vis après la mise au point.
Il est indispensable d'installer la zone de sortie du toboggan avec une inclinaison de 5°.
Pour d'autres détails d'assemblage, voyez la liste de vissages en annexe.
- Remplissez les trous de béton non armé de la classe C20/25, arrondissez les bords et recouvrez les fondations d'un matériau dont la hauteur critique de chute est supérieure ou égale à la hauteur maximale de chute libre (voir EN 1176-1). Il faut recouvrir la surface de heurt autour de la zone de sortie du toboggan d'un matériau qui correspond aux exigences à une hauteur de chute critique d'au moins 1000 mm (voir EN 1176-3).
- Autorisation d'utilisation après la fin de prise du béton.
- Conformément aux instructions de maintenance, contrôlez les vissages après 4 à 5 semaines et resserrez, si nécessaire.

Veillez transmettre au personnel compétent les outils spéciaux fournis (par ex. clé hexagone Allen) ainsi que toute documentation spécifique nécessaire à la gestion de sécurité selon la norme EN 1176-7 comme par ex. facture, bon de livraison, confirmation de commande, notice de montage et d'entretien.

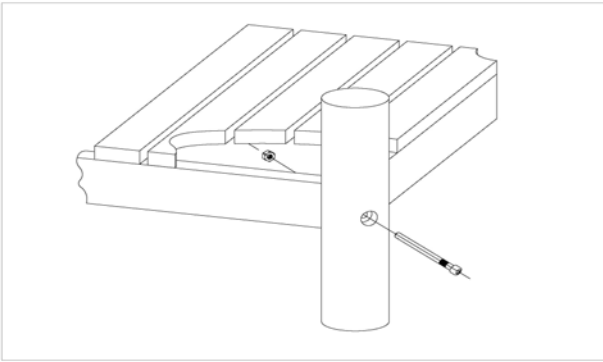
Installez tous les éléments avant de serrer les fixations; le montage ultérieur est impossible.



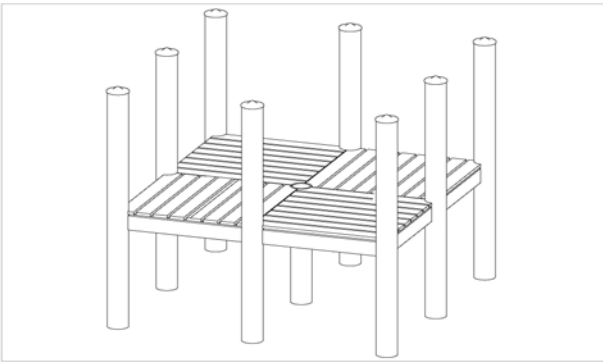
Article: 021130502
Commande:

1292003

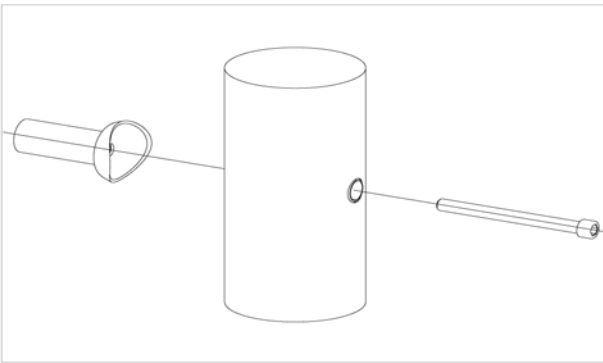
K&K Combinaison de jeux

Lieu:
Projet:
10 x SFES1200001 Fixation de la plateforme au poteau en acier inox, écrou du côté de la plateforme


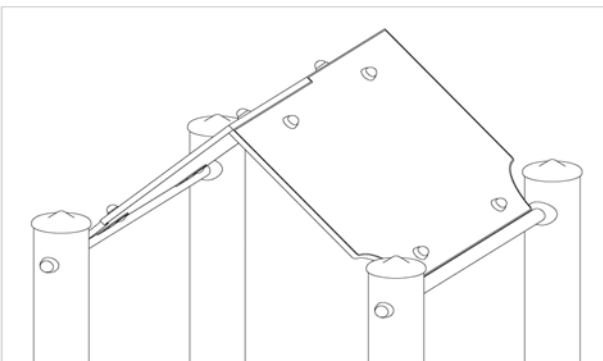
par jeu	au t.	N° d'article	Désignation d'article
1 x	10 x	3430021	Écrou hexagonal autofreiné M12 DIN985 A2
1 x	10 x	2030651	Vis à tête cylindrique avec broche M12 x 125

1 x SFES1200002 2 plateformes face à face de même hauteur au poteau en acier inox


par jeu	au t.	N° d'article	Désignation d'article
1 x	1 x	3430021	Écrou hexagonal autofreiné M12 DIN985 A2
1 x	1 x	3430025	Rondelle Ø 13 DIN125 A2
1 x	1 x	2030249	Vis à tête cylindrique M12 x 150 avec broche

48 x SFES1210001 Vissage standard des composants (sauf plateformes) au poteau en acier inox


par jeu	au t.	N° d'article	Désignation d'article
1 x	48 x	2030168	Vis à tête cylindrique avec broche M12x140

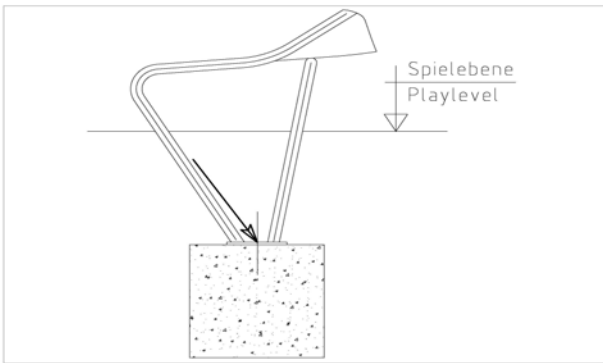
1 x SFAS1240002 Toit en pente 0,80 m x 0,80 m panneaux sur les équerres supportants


par jeu	au t.	N° d'article	Désignation d'article
4 x	4 x	3400024	Vis à tête plate M10 x 35 DIN603 A2
4 x	4 x	3430048	Écrou autofreiné M10 DIN985 A2
4 x	4 x	3300057	Capuchon blanc - pièce supérieure, M10
4 x	4 x	3430014	Rondelle Ø 10,5 DIN 125 B A2
4 x	4 x	3300056	Capuchon blanc - pièce inférieure, M10
2 x	2 x	6240003	Couvre-joint pour toit en pente (90°)

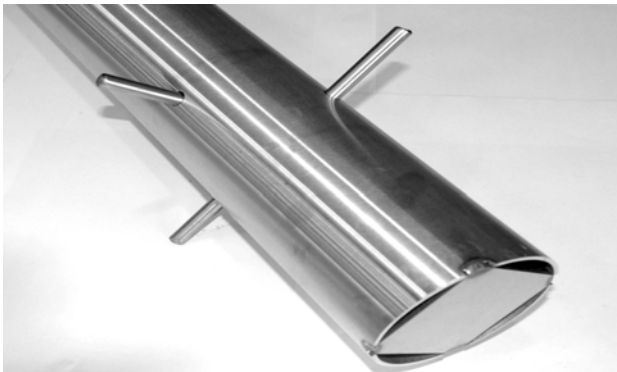
Article: 021130502
Commande:

1292003

K&K Combinaison de jeux

Lieu:
Projet:
**1 x SFAS1070006 Zone de sortie du toboggan (jusqu'à 2,00 m)
pose par boulons de scellement queue de carpe**


par jeu	au t.	N° d'article	Désignation d'article
2 x	2 x	1070365	Jeu de boulons de scellement M12x160 pour la zone de sortie du toboggan

10 x SFES1270001 Tiges d'ancrage pour des poteaux en acier inox


par jeu	au t.	N° d'article	Désignation d'article
2 x	20 x	2130000	Fer à béton Ø 10 x 310 DIN 488

**1 x SFWZ0000009 Douille hexagonale 10 mm 1/2 pouce
avec alésage pour broche**


par jeu	au t.	N° d'article	Désignation d'article
1 x	1 x	2030170	Douille hexagonale 10 mm 1/2 p avec alésage pour broche

1 x SFWZ0000012 Pâte lubrifiante (boîte à 30 g) avec pinceau


par jeu	au t.	N° d'article	Désignation d'article
1 x	1 x	5300039	Boîte de pâte lubrifiante (30 g)
1 x	1 x	5200026	Pinceau pour pâte lubrifiante