

- Déterminez l'emplacement de l'équipement en tenant compte de l'espace minimal nécessaire (surface de heurt). Orientez le toboggan en direction du nord-est ou à la pénombre des arbres.
- Effectuez les travaux de déblai selon le dessin. Prenez en considération qu'une terre meuble est indispensable pour effectuer un montage stable.
- Pour le drainage, interposer une couche de grave d'une épaisseur d'environ 10 cm entre la partie inférieure des poteaux et la semelle des fondations.
- Posez les barres d'armature aux forages prévus dans les poteaux.
- Placez les poteaux du type A selon leur numéro dans le trou de fondation respectif. Le marquage du niveau du sol (=rivet) correspond à la profondeur de montage. Alignez-les selon leur marquage (voir plan en détail ou plan de fondation).

- 6. Avant le montage des éléments pré-montés ou des pièces détachées, graissez les vis d'une fine couche de la pâte de montage fournie.** Attachez les plateformes aux poteaux en utilisant le forage central dans les équerres de montage.

Serrez les vis après la mise au point.

Il est indispensable d'installer la zone de sortie du toboggan avec une inclinaison de 5°.

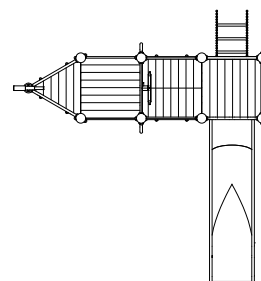
Pour d'autres détails d'assemblage, voyez la liste de vissages en annexe.

- Remplissez les trous de béton non armé de la classe C20/25, arrondissez les bords et recouvrez les fondations d'un matériau dont la hauteur critique de chute est supérieure ou égale à la hauteur maximale de chute libre (voir EN 1176-1). Il faut recouvrir la surface de heurt autour de la zone de sortie du toboggan d'un matériau qui correspond aux exigences à une hauteur de chute critique d'au moins 1000 mm (voir EN 1176-3).
- Autorisation d'utilisation après la fin de prise du béton.
- Conformément aux instructions de maintenance, contrôlez les vissages après 4 à 5 semaines et resserrez, si nécessaire.

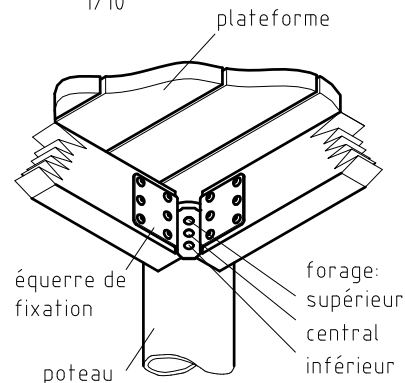
Veillez transmettre au personnel compétent les outils spéciaux fournis (par ex. clé hexagone Allen) ainsi que toute documentation spécifique nécessaire à la gestion de sécurité selon la norme EN 1176-7 comme par ex. facture, bon de livraison, confirmation de commande, notice de montage et d'entretien.

Installez tous les éléments avant de serrer les fixations; le montage ultérieur est impossible.

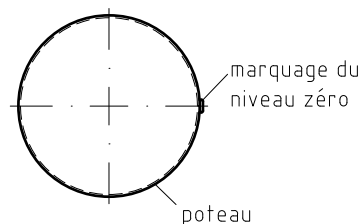
Orientation des planches
1/100

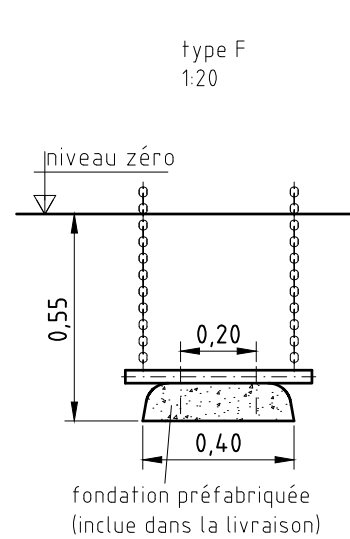
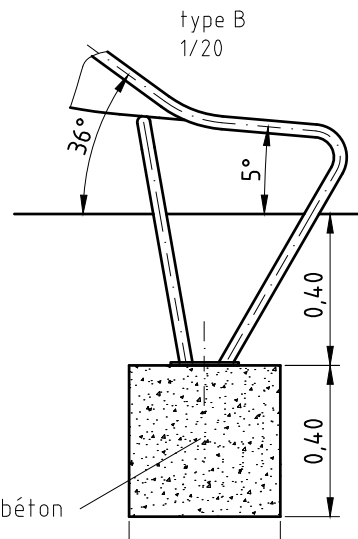
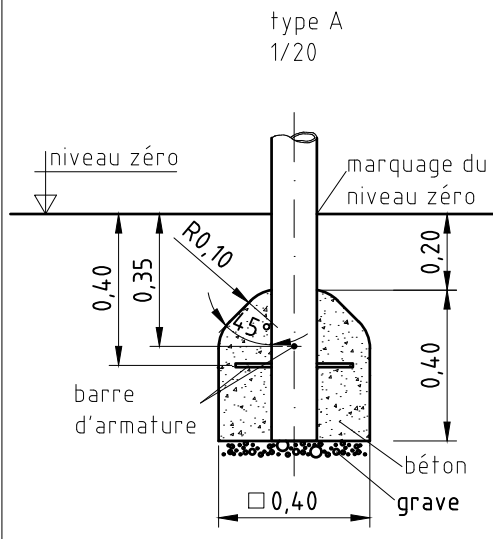
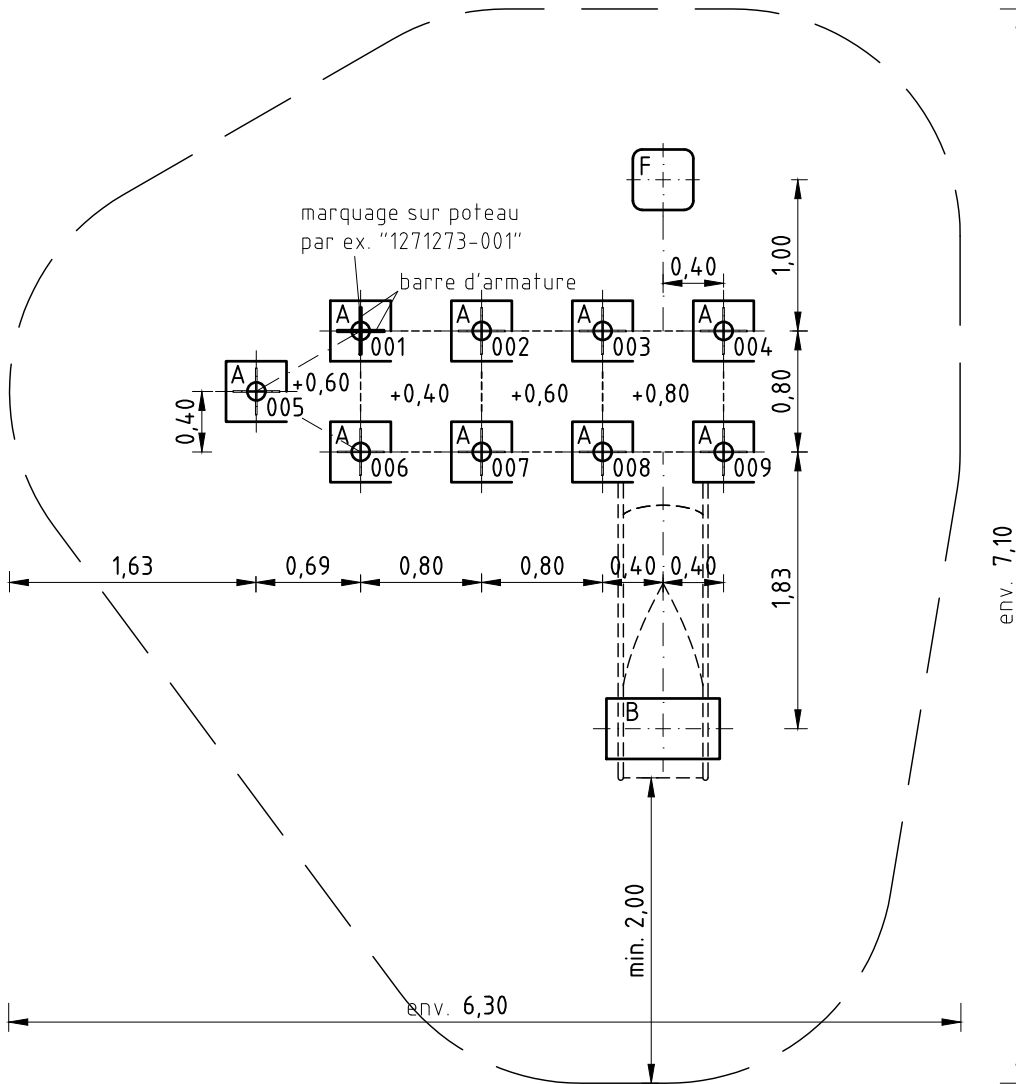
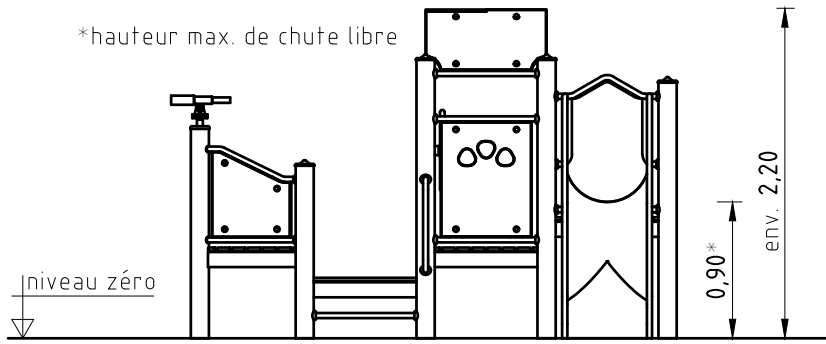


fixation des plateformes
1/10



détail du marquage du niveau zéro
1/5





Article: **021144502**
K&K Le Chalutier

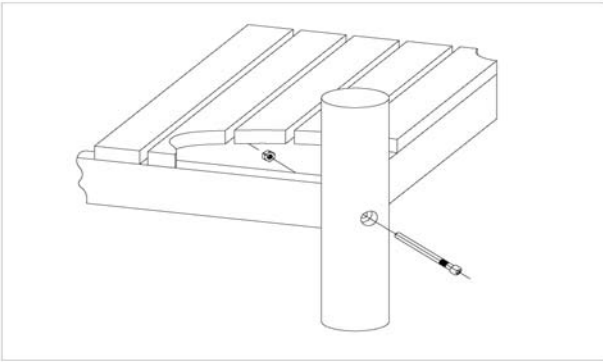
Commande:

1295449

Lieu:

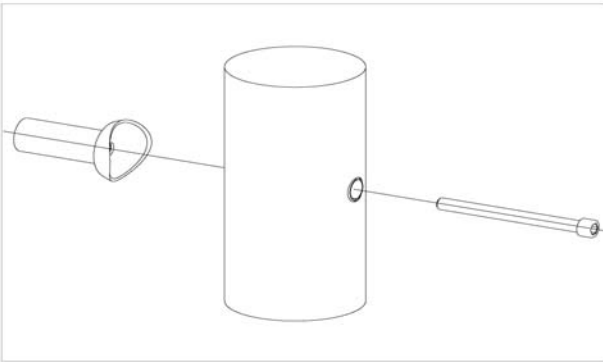
Projet:

15 x SFES120001 Fixation de la plateforme au poteau en acier inox, écrou du côté de la plateforme



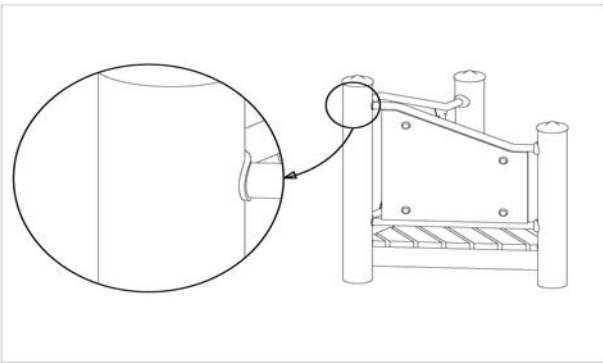
par jeu	au t.	N° d'article	Désignation d'article
1 x	15 x	3430021	Écrou hexagonal autofreiné M12 DIN985 A2
1 x	15 x	2030651	Vis à tête cylindrique avec broche M12 x 125

42 x SFES1210001 Vissage standard des composants (sauf plateformes) au poteau en acier inox



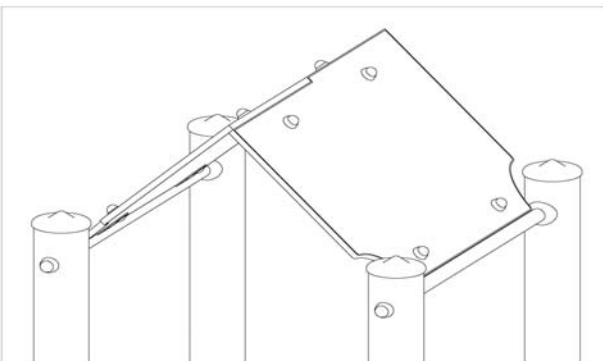
par jeu	au t.	N° d'article	Désignation d'article
1 x	42 x	2030168	Vis à tête cylindrique avec broche M12x140

2 x SFES1210002 Balustrade en bois double échelonnée au poteau en acier inox



par jeu	au t.	N° d'article	Désignation d'article
1 x	2 x	3430051	Écrou borgne autofreiné M12 DIN986 A2
1 x	2 x	3430025	Rondelle Ø 13 DIN125 A2
1 x	2 x	2030169	Vis à tête cylindrique avec broche M12 x 130

1 x SFAS1240002 Toit en pente 0,80 m x 0,80 m panneaux sur les équerres supportants



par jeu	au t.	N° d'article	Désignation d'article
4 x	4 x	3400024	Vis à tête plate M10 x 35 DIN603 A2
4 x	4 x	3430048	Écrou autofreiné M10 DIN985 A2
4 x	4 x	3300057	Capuchon blanc - pièce supérieure, M10
4 x	4 x	3430014	Rondelle Ø 10,5 DIN 125 B A2
4 x	4 x	3300056	Capuchon blanc - pièce inférieure, M10
2 x	2 x	6240003	Couvre-joint pour toit en pente (90°)

Article: **021144502**
K&K Le Chalutier

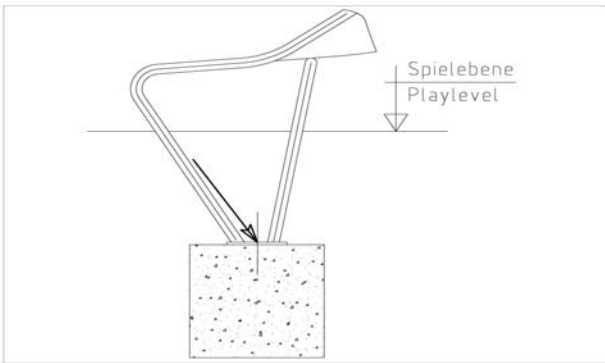
Commande:

1295449

Lieu:

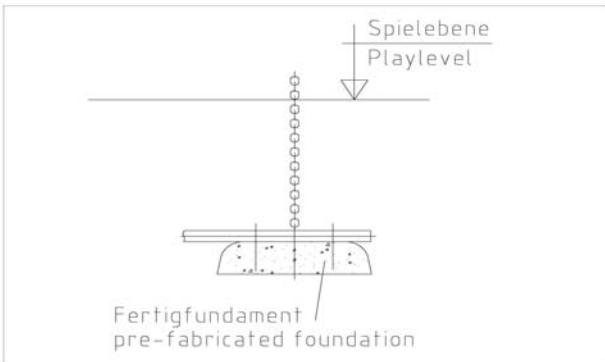
Projet:

**1 x SFAS1070006 Zone de sortie du toboggan (jusqu'à 2,00 m)
pose par boulons de scellement queue de carpe**



par jeu	au t.	N° d'article	Désignation d'article
2 x	2 x	1070365	Jeu de boulons de scellement M12x160 pour la zone de sortie du toboggan

1 x SFAS1230007 Raccord d'une fondation préfabriquée à la tube de l'escalier en chaînes/du filet à grimper



par jeu	au t.	N° d'article	Désignation d'article
2 x	2 x	3430025	Rondelle Ø 13 DIN125 A2
2 x	2 x	3400498	Vis à tête hexagonale M12x55 DIN931 A2

9 x SFES1270001 Tiges d'ancrage pour des poteaux en acier inox



par jeu	au t.	N° d'article	Désignation d'article
2 x	18 x	2130000	Fer à béton Ø 10 x 310 DIN 488

1 x SFWZ0000005 Clé Allen security hex 8

par jeu	au t.	N° d'article	Désignation d'article
1 x	1 x	3490057	Clé Allen antivol (security hex) 8 mm surplat



Article: **021144502**
K&K Le Chalutier

Commande:

1295449

Lieu:

Projet:

**1 x SFWZ000009 Douille hexagonale 10 mm 1/2 pouce
avec alésage pour broche**



par jeu	au t.	N° d'article	Désignation d'article
1 x	1 x	2030170	Douille hexagonale 10 mm 1/2 p avec alésage pour broche

2 x SFWZ000012 Pâte lubrifiante (boîte à 30 g) avec pinceau



par jeu	au t.	N° d'article	Désignation d'article
1 x	2 x	5300039	Boîte de pâte lubrifiante (30 g)
1 x	2 x	5200026	Pinceau pour pâte lubrifiante