

- Déterminez l'emplacement de l'équipement en tenant compte de l'emprise au sol (zone de sécurité).
Orientez le toboggan en direction du nord-est ou à l'ombre des arbres.
- Effectuez les travaux de déblai selon le dessin. Prenez en considération qu'une terre meuble est indispensable pour effectuer un montage stable.
- Pour le drainage, interposez une couche de grave d'une épaisseur d'environ 10 cm entre la partie inférieure des poteaux et la semelle des fondations.
- Posez les barres d'armature aux forages prévus dans les poteaux.
- Placez les poteaux du type A selon le numéro dans le trou de fondation respectif. Le marquage du niveau du sol (=rivet) correspond à la profondeur de montage. Alignez-les selon leur marquage (voir plan en détail ou plan de fondation).

6. Avant le montage des éléments pré-montés ou des pièces détachées, graissez les vis d'une fine couche de la pâte de montage fournie. Attachez les plateformes aux poteaux en utilisant le forage respectif dans les équerres de montage (voir aussi le "tableau de la fixation des plateformes").

Serrez les vis après la mise au point.

Il est indispensable d'installer la zone de sortie du toboggan avec une inclinaison de 5°.

Pour plus de détails d'assemblage, voyez la liste de vissages en annexe.

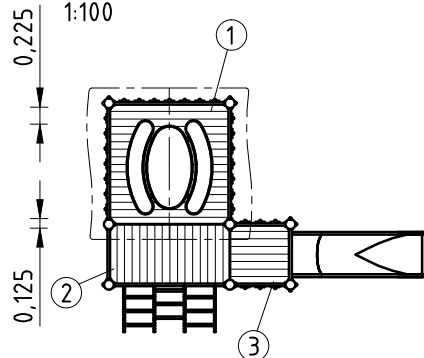
Les capuchons protecteurs fournis se prêtent seulement à usage unique ce qui exige l'utilisation après la première date de maintenance.

- Remplissez les trous de béton non armé de la classe C20/25, arrondissez les bords et recouvrez les fondations d'un matériau dont la hauteur critique de chute est supérieure ou égale à la hauteur maximale de chute libre (voir EN 1176-1). Il faut recouvrir la surface de heurt autour de la zone de sortie du toboggan d'un matériau qui correspond aux exigences à une hauteur de chute critique d'au moins 1000 mm (voir EN 1176-3).
- Autorisation d'utilisation après la fin de prise du béton.
- Conformément aux instructions de maintenance, contrôlez les vissages après 4 à 5 semaines et resserrez, si nécessaire. Ensuite, recouvrez les têtes de vis des capuchons protecteurs fournis. Posez les capuchons gris dans les forages lamés (par ex. dans les poteaux). Recouvrez les trous de passage des capuchons rouges: Par un coup de marteau, il faut faire enclencher la partie supérieure dans la partie inférieure.

Veillez transmettre au personnel compétent les outils spéciaux fournis (par ex. clé hexagone Allen) ainsi que toute documentation spécifique nécessaire à la gestion de sécurité selon la norme EN 1176-7 comme par ex. facture, bon de livraison, confirmation de commande, notice de montage et d'entretien.

Installez tous les éléments avant de serrer les fixations; le montage ultérieur est impossible.

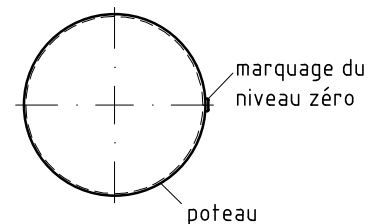
Orientation des planches
1:100



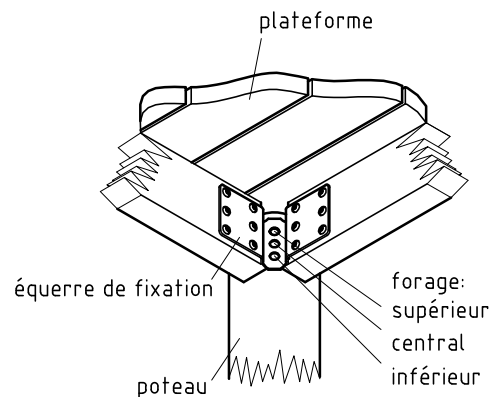
Attachement des planchers

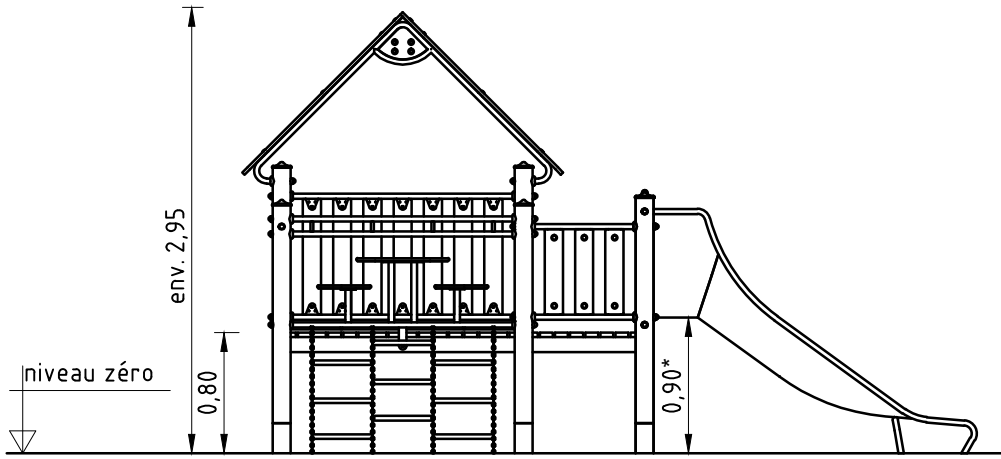
plancher	forage à utiliser		
	supér.	milieu	infér.
1		x	
2	x		
3		x	

détail du marquage du niveau zéro
1/5

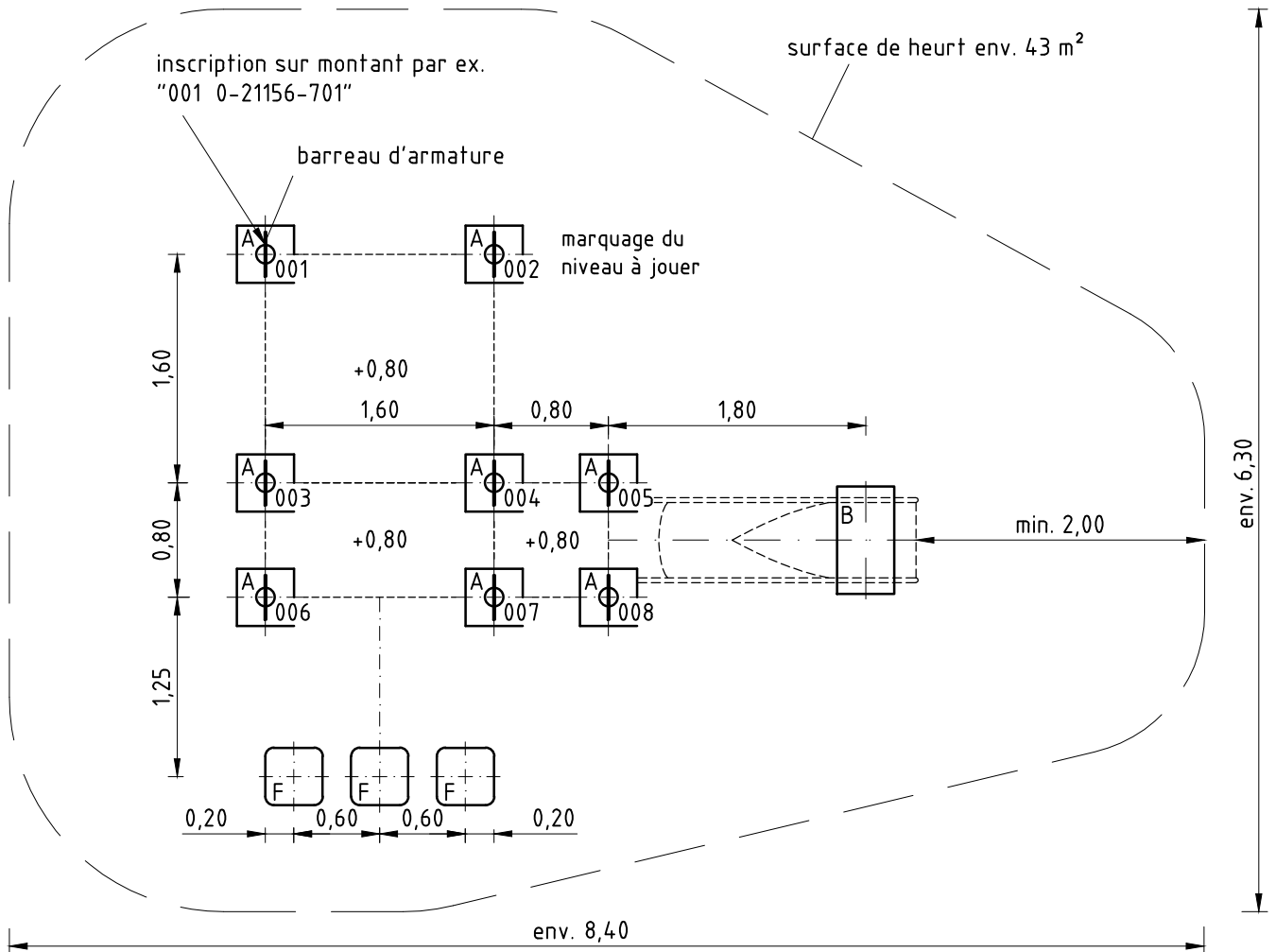


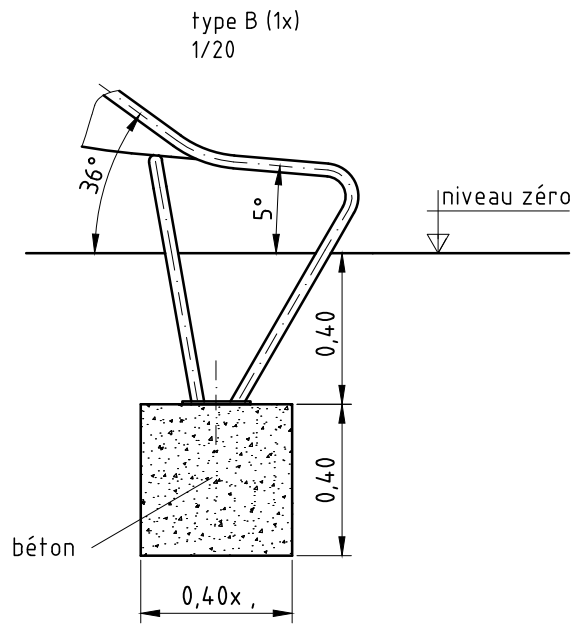
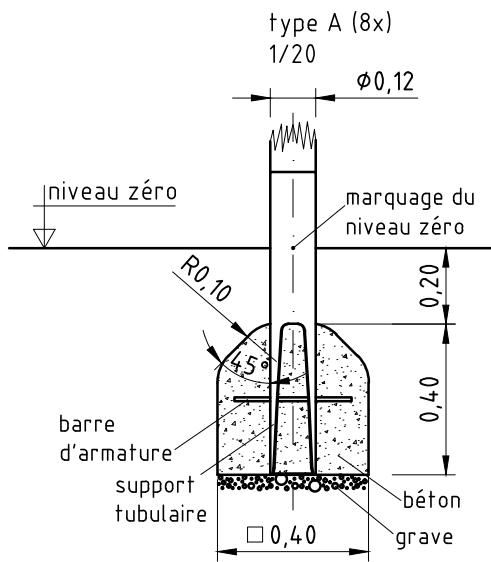
fixation des plateformes
1/10



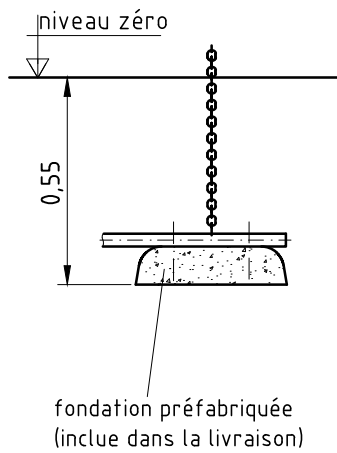


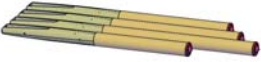





* hauteur max. de chute libre




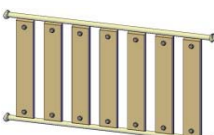
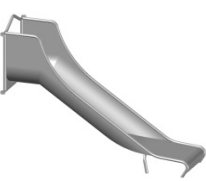
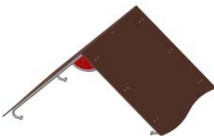



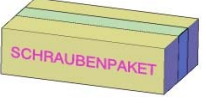


type F (3x)
1:20



n°	nombre	désignation	image
	1	jeu de 8 poteaux en Robinier lamellé collé + support tubulaire en acier inoxydable longueur sous zéro 800 mm / avec des échancrures, + capuchon protecteur en acier inox rouge RAL 2002	
1200000	1	plateforme carrée 0,80 m x 0,80 m	
1200001	1	plateforme rectangulaire 0,80 m x 1,60 m	
1200003	1	plateforme carrée 1,60 m x 1,60 m	
1230039	1	escalier en chaînes pentues avec six barreaux	
1210359	1	barre/échelon 0,80 m	

n°	nombre	désignation	image
1210358	1	barre de retenue 0,80 m	
1210023	1	garde-corps tandem 1,60 m	
1210010	2	balustrade en bois 0,80 m x 0,60 m	
1210059	3	balustrade en bois 1,60 m x 0,80 m	
041409001	1	K&K Toboggan semi-circulaire (0,80)	
1240038	1	toiture pignon 45° / 1,60 m x 0,80 m / marron	

n°	nombre	désignation	image
060120000	1	K&K Table de jeu (ovale)	
1298806	1	jeu d'éléments de fixation pour 21156701	

Article: **021156701**
K&K Combinaison de jeu
Lieu:

Commande:

1298806

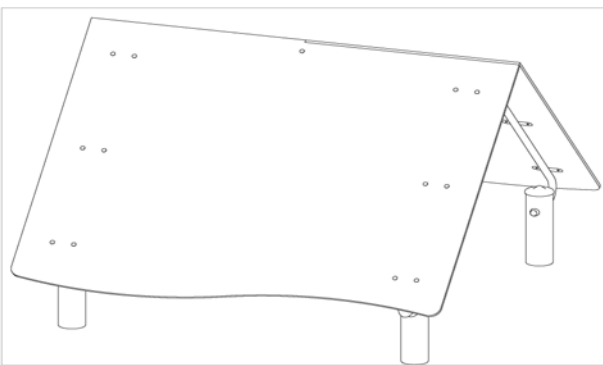
Projet:

1 x SFWZ000002 Tournevis coudé Security TORX TR45

par jeu	au t.	N° d'article	Désignation d'article
1 x	1 x	3490033	Tournevis coudé Security TORX T45

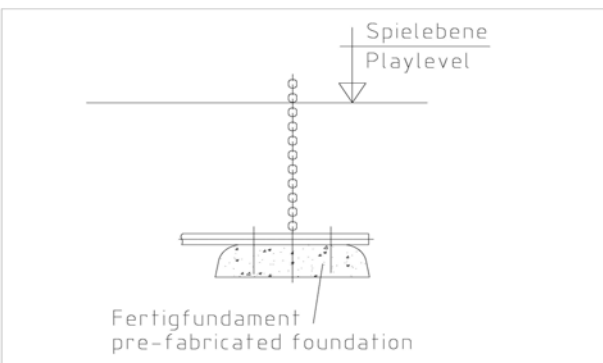


1 x SFAS1240006 Toiture pignon 1,60m x 1,60m, panneaux stratifiés aux structures tubulaires et boulonnage de l'équerre métallique à l'intérieur



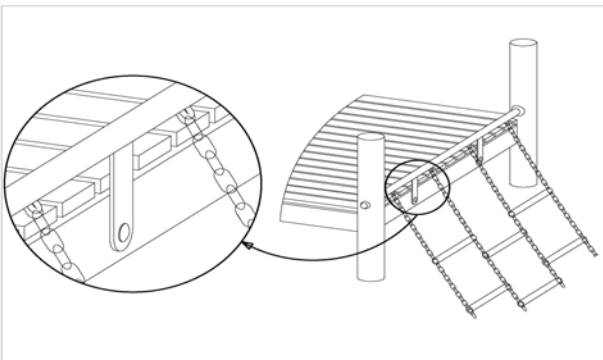
par jeu	au t.	N° d'article	Désignation d'article
1 x	1 x	6240001	Équerre métallique pour toiture pignon 90°
26 x	26 x	3430011	Écrou borgne autofreiné M10 DIN986 A2
26 x	26 x	3430014	Rondelle Ø 10,5 DIN 125 B A2
26 x	26 x	3400138	vis à tête bombée collet carré M10 x 30 DIN 603 A2

3 x SFAS1230007 Raccord d'une fondation préfabriquée à la tube de l'escalier en chaînes/du filet à grimper



par jeu	au t.	N° d'article	Désignation d'article
2 x	6 x	3430025	Rondelle Ø 13 DIN125 A2
2 x	6 x	3400498	Vis à tête hexagonale M12x55 DIN931 A2

1 x SFAS1230003 Escalier en chaînes au renfort de la plateforme



par jeu	au t.	N° d'article	Désignation d'article
2 x	2 x	3430014	Rondelle Ø 10,5 DIN 125 B A2
2 x	2 x	3300056	Capuchon - pièce inférieure M10 P1 couleur blanche, RAL 9010, PA6
2 x	2 x	3300057	Capuchon - pièce supérieure M12 P2 couleur blanche, RAL9010, PA6
2 x	2 x	3430048	Écrou autofreiné M10 DIN985 A2
2 x	2 x	3400416	Vis à tête plate M10 x 65 DIN603 A2

Article: **021156701**

Commande:

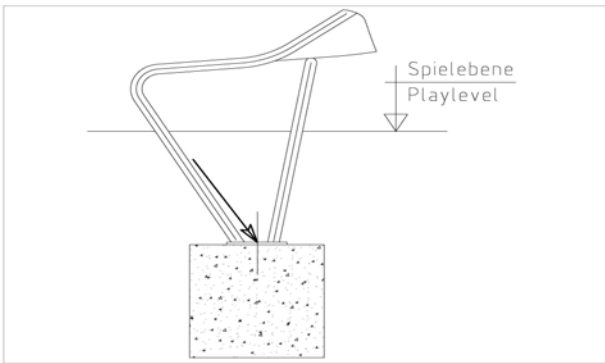
1298806

K&K Combinaison de jeu

Lieu:

Projet:

**1 x SFAS1070006 Zone de sortie du toboggan (jusqu'à 2,00 m)
pose par boulons de scellement queue de carpe**



par jeu	au t.	N° d'article	Désignation d'article
2 x	2 x	1070365	Jeu de boulons de scellement M12x160 pour la zone de sortie du toboggan

8 x SFES1270007 Barre d'armature pour supports tubulaires



par jeu	au t.	N° d'article	Désignation d'article
1 x	8 x	2130000	Fer à béton Ø 10 x 310 DIN 488

2 x SFWZ0000012 Pâte lubrifiante (boîte à 30 g) avec pinceau



par jeu	au t.	N° d'article	Désignation d'article
1 x	2 x	5300039	Boîte de pâte lubrifiante (30 g)
1 x	2 x	5200026	Pinceau pour pâte lubrifiante