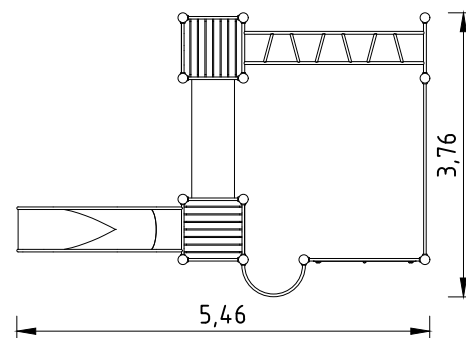


1. Déterminez l'emplacement de l'équipement en tenant compte de l'emprise au sol (zone de sécurité).  
Orientez le toboggan en direction du nord-est ou à l'ombre des arbres.
2. Effectuez les travaux de déblai selon le dessin. Prenez en considération qu'une terre meuble est indispensable pour effectuer un montage stable.
3. Pour le drainage, interposez une couche de grave d'une épaisseur d'environ 10 cm entre la partie inférieure des poteaux et la semelle des fondations.
4. Posez les barres d'armature aux forages prévus dans les poteaux.
5. Placez les poteaux du type A selon leur numéro dans le trou de fondation respectif. Le marquage du niveau du sol (=rivet) correspond à la profondeur de montage. Alignez-les selon leur marquage (voir plan en détail ou plan de fondation).
6. **Avant le montage des éléments pré-montés ou des pièces détachées, graissez les vis d'une fine couche de la pâte de montage fournie. Attachez les plateformes aux poteaux en utilisant le forage central dans les équerres de montage. Serrez les vis après la mise au point.**  
Il est indispensable d'installer la zone de sortie du toboggan avec une inclinaison de 5°.  
Pour plus de détails d'assemblage, voyez la liste de vissages en annexe.
7. Remplissez les trous de béton non armé de la classe C20/25, arrondissez les bords et recouvrez les fondations d'un matériau dont la hauteur critique de chute est supérieure ou égale à la hauteur maximale de chute libre (voir EN 1176-1). Il faut recouvrir la surface de heurt autour de la zone de sortie du toboggan d'un matériau qui correspond aux exigences à une hauteur de chute critique d'au moins 1000 mm (voir EN 1176-3).
8. Autorisation d'utilisation après la fin de prise du béton.
9. Conformément aux instructions de maintenance, contrôlez les vissages après 4 à 5 semaines et resserrez, si nécessaire.

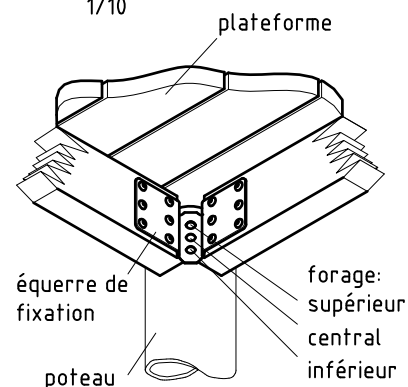
Veillez transmettre au personnel compétent les outils spéciaux fournis (par ex. clé hexagone Allen) ainsi que toute documentation spécifique nécessaire à la gestion de sécurité selon la norme EN 1176-7 comme par ex. facture, bon de livraison, confirmation de commande, notice de montage et d'entretien.

**Installez tous les éléments avant de serrer les fixations; le montage ultérieur est impossible.**

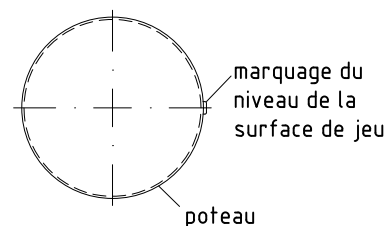
Orientation des planches  
1/100



Fixation des plateformes  
1/10



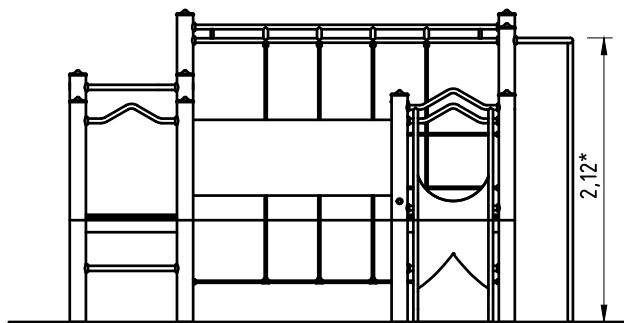
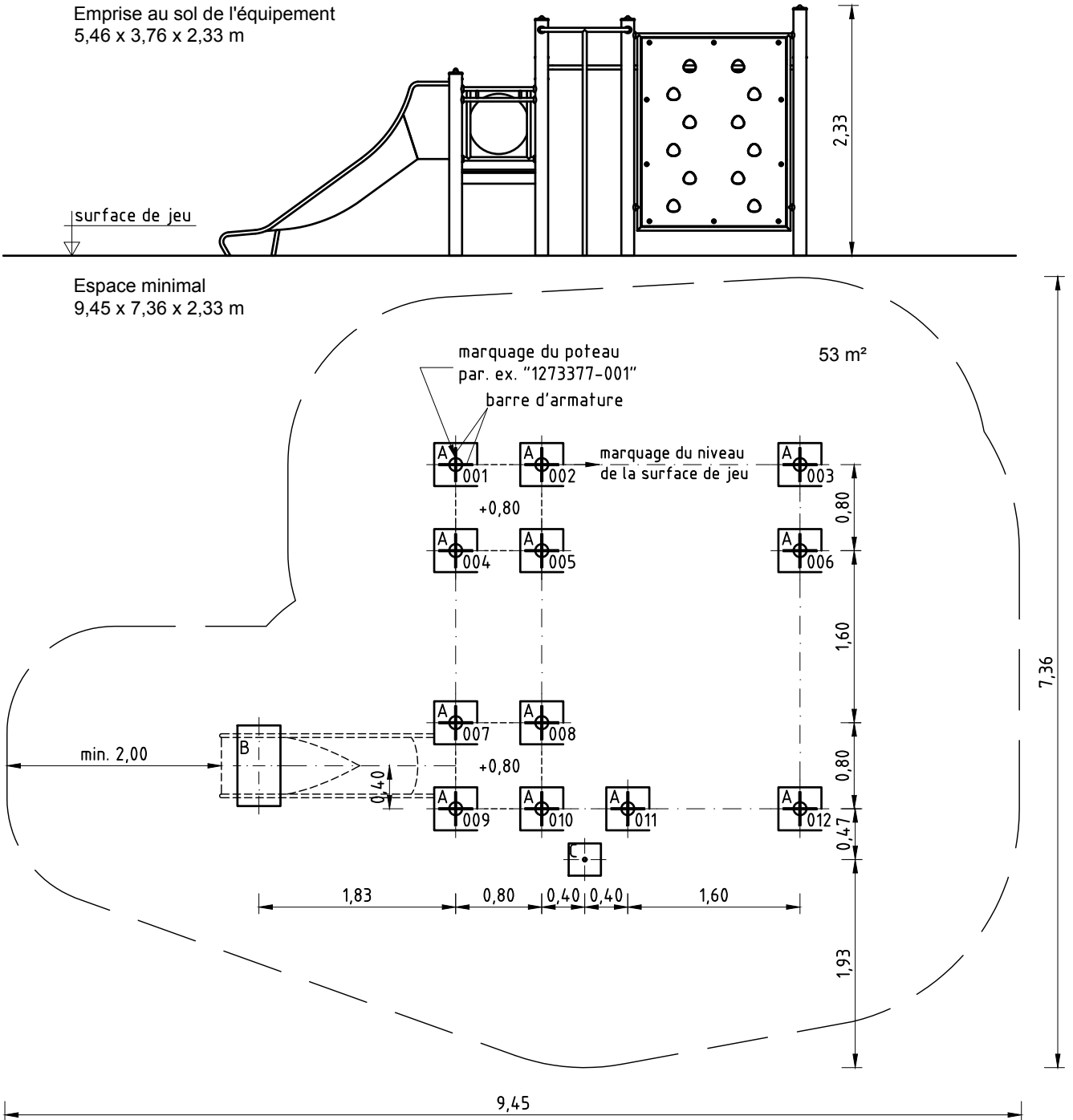
Détail du marquage du poteau  
1/5



Emprise au sol de l'équipement  
5,46 x 3,76 x 2,33 m

surface de jeu

Espace minimal  
9,45 x 7,36 x 2,33 m



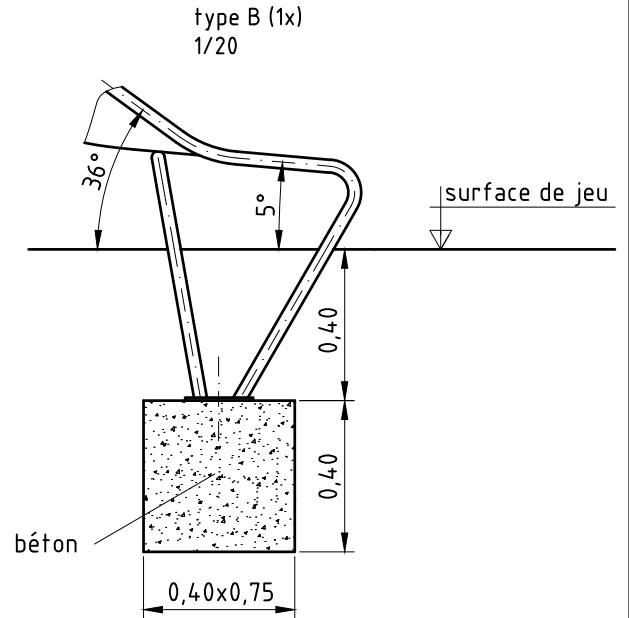
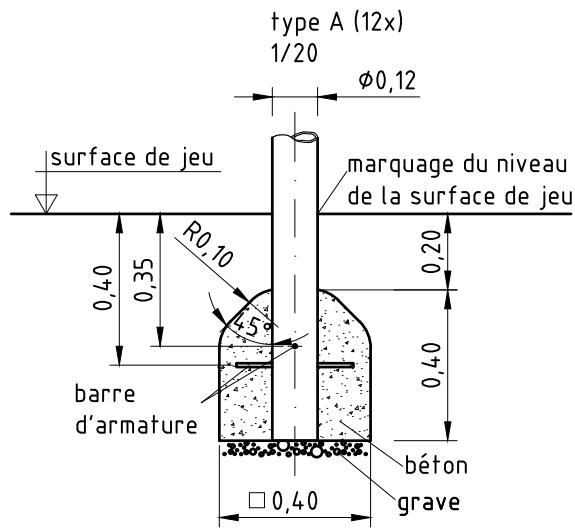
\*hauteur max. de chute libre

**Remarques:**

Pour des raisons de format, ces instructions d'assemblage ne sont pas représentées à l'échelle (sauf les détails clairement indiqués).

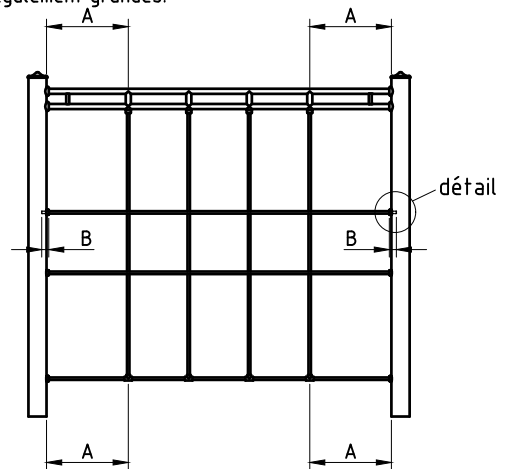
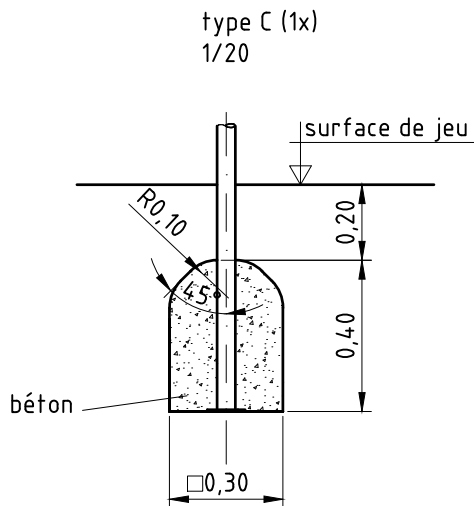
Ne considérez que les mesures indiquées!

Si besoin, demandez l'expédition par poste des instructions à l'échelle 1/50.



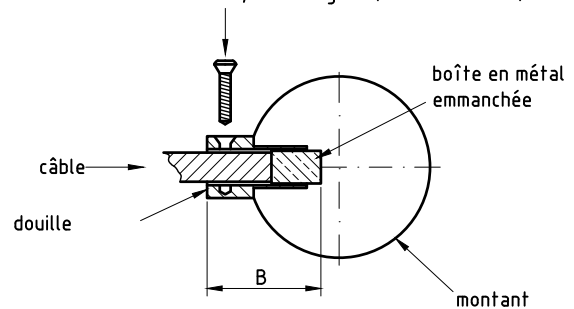
### Montage du filet à grimper 1/50



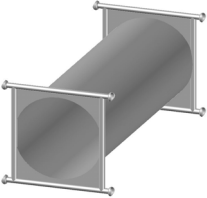



Placez les bouts des câbles horizontaux dans les douilles si loin que les boîtes en métal emmanchées se trouvent derrière le forage lateral dans le manchon. Veuillez centrer le filet de façon que les distances A et B de part et d'autre soient également grandes.


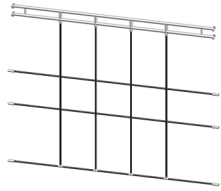
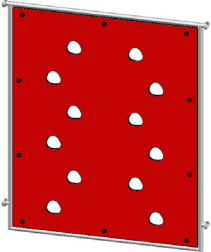
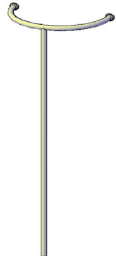
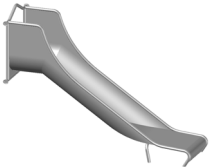
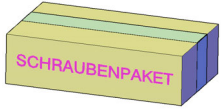


### détail dans la vue d'en haut 1/5

vis à tête fraisée-6,3x32-zinguée (TORX PLUS IPR)



<u>Liste des éléments</u>		021185504	FR
n°	nombre	désignation	image
1273377	1	jeu de (12 pcs.) de poteaux en acier inoxydable avec capuchon protecteur en acier inox/ bleu RAL5015	
1200000	2	plateforme carrée 0,80 m x 0,80 m	
1200008	1	tunnel à ramper (1,60 m)	
1210359	2	barre/échelon 0,80 m	
1210358	2	barre de retenue 0,80 m	
1210022	2	garde-corps tandem 0,80m	

<u>Liste des éléments</u>		021185504	FR
n°	nombre	désignation	image
1230281	1	échelle horizontale 0,80 m x 2,40 m	
1230080	1	filet à grimper noir 2,40 m x 2,20 m type 1	
1230184	1	paroi d'escalade (1,60) rouge avec découpes	
1230128	1	perche / hauteur d'installation 2,10 m / coude horizontal	
041409001	1	K&K Toboggan semi-circulaire (0,80)	
1291669	1	jeu d'éléments de fixation pour 0-21185-504	

Article: **021185504**

Commande:

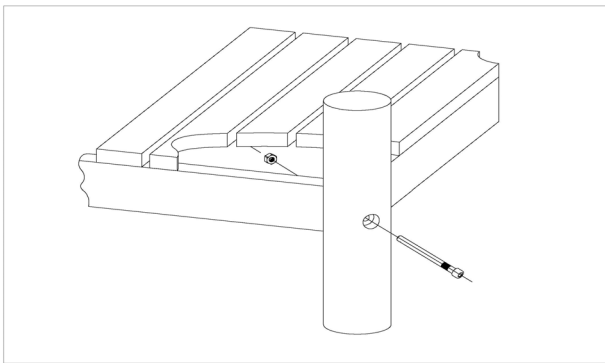
1291669

K&K Combinaison à grimper

Lieu:

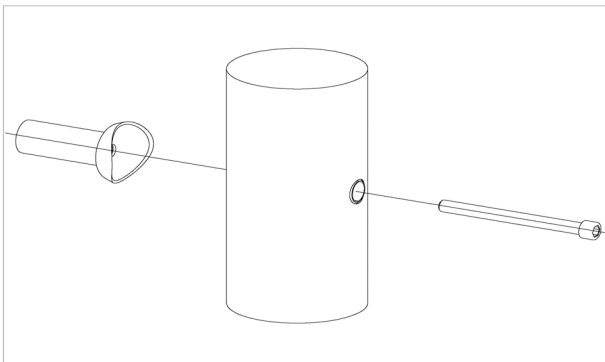
Projet:

**8 x SFES120001 Fixation de la plateforme au poteau en acier inox, écrou du côté de la plateforme**



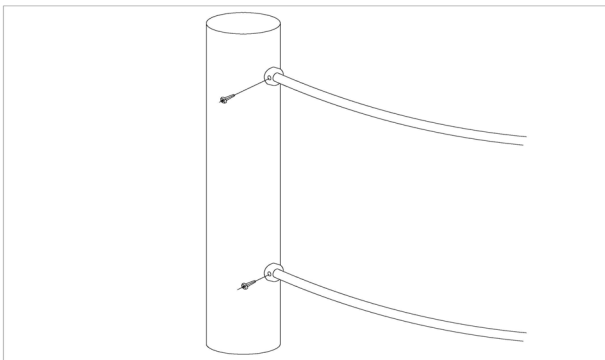
par jeu	au t.	N° d'article	Désignation d'article
1 x	8 x	3430021	Écrou hexagonal autofreiné M12 DIN985 A2
1 x	8 x	2030651	Vis à tête cylindrique avec broche M12 x 125

**42 x SFES1210001 Vissage standard des composants au poteau inox (sauf pour des plateformes)**



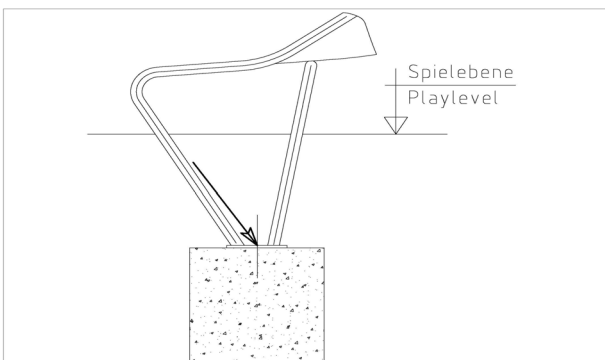
par jeu	au t.	N° d'article	Désignation d'article
1 x	42 x	2030168	Vis à tête cylindrique avec broche M12x140

**6 x SFAS1230005 Filet à grimper/corde au poteau en robinier**



par jeu	au t.	N° d'article	Désignation d'article
1 x	6 x	3400515	Vis à tête bombée TORX Ø 6,3 x 32 zinguée

**1 x SFAS1070006 Zone de sortie du toboggan (jusqu'à 2,00 m) pose par boulons de scellement queue de carpe**



par jeu	au t.	N° d'article	Désignation d'article
2 x	2 x	1070365	Jeu de boulons de scellement M12x160 pour la zone de sortie du toboggan

Article: **021185504**

Commande:

1291669

K&K Combinaison à grimper

Lieu:

Projet:

**12 x SFES1270001 Tiges d'ancrage pour des poteaux en acier inox**



par jeu	au t.	N° d'article	Désignation d'article
2 x	24 x	2130000	Fer à béton Ø 10 x 310 DIN 488

**1 x SFWZ0000012 Pâte lubrifiante (boîte à 30 g) avec pinceau**



par jeu	au t.	N° d'article	Désignation d'article
1 x	1 x	5300039	Boîte de pâte lubrifiante (30 g)
1 x	1 x	5200026	Pinceau pour pâte lubrifiante

**1 x SFWZ0000009 Douille hexagonale 10 mm 1/2 pouce avec alésage pour broche**



par jeu	au t.	N° d'article	Désignation d'article
1 x	1 x	2030170	Douille hexagonale 10 mm 1/2 p avec alésage pour broche

**1 x SFWZ0000010 Embout Security TORX PLUS IPR 30 x 25**



par jeu	au t.	N° d'article	Désignation d'article
1 x	1 x	3490038	Embout Security TORX PLUS IPR 30 x 25 30 IPR x 25 avec alésage