

Installation

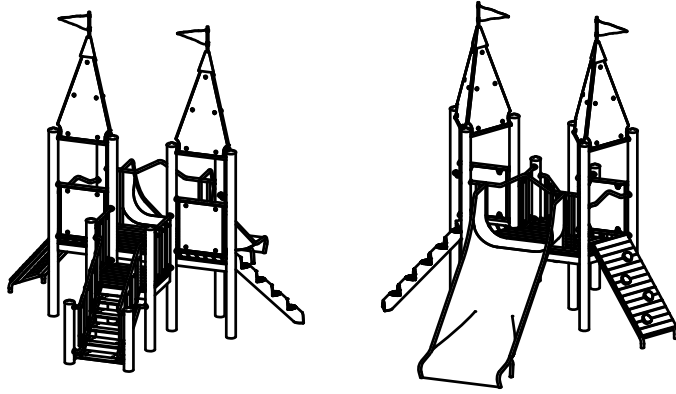
N° d'article
0-21260-503

Désignation d'article
K&K Structure

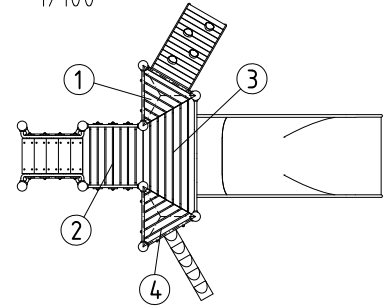
Echelle
1/50

Mise à jour
05/19 ST

Page
1/5



N°/orientation des planches
1/100



- Déterminez l'emplacement de l'équipement en tenant compte de l'emprise au sol (zone de sécurité). Orientez le toboggan en direction du nord-est ou à l'ombre des arbres.
- Effectuez les travaux de déblai selon le dessin. Prenez en considération qu'une terre meuble est indispensable pour effectuer un montage stable.
- Pour le drainage, interposez une couche de grave d'une épaisseur d'environ 10 cm entre la partie inférieure des poteaux et la semelle des fondations.
- Posez les barres d'armature aux forages prévus dans les poteaux.
- Placez les poteaux du type A selon leur numéro dans le trou de fondation respectif. Le marquage du niveau du sol (=rivet) correspond à la profondeur de montage. Alignez-eux selon leur marquage (voir plan en détail ou plan de fondation).

6. Avant le montage des éléments pré-montés ou des pièces détachées, graissez les vis d'une fine couche de la pâte de montage fournie. Attachez les plateformes aux poteaux en utilisant le forage respectif dans les équerres de montage (voir aussi le "**tableau de la fixation des plateformes**").

Serrez les vis après la mise au point.

Il est indispensable d'installer la zone de sortie du toboggan avec une inclinaison de 5°.

Pour plus de détails d'assemblage, voyez la liste de vissages en annexe.

- Remplissez les trous de béton non armé de la classe C20/25, arrondissez les bords et recouvrez les fondations d'un matériau dont la hauteur critique de chute est supérieure ou égale à la hauteur maximale de chute libre (voir EN 1176-1). Il faut recouvrir la surface de heurt autour de la zone de sortie du toboggan d'un matériau qui correspond aux exigences à une hauteur de chute critique d'au moins 1000 mm (voir EN 1176-3).
- Autorisation d'utilisation après la fin de prise du béton.
- Conformément aux instructions de maintenance, contrôlez les vissages après 4 à 5 semaines et resserrez, si nécessaire.

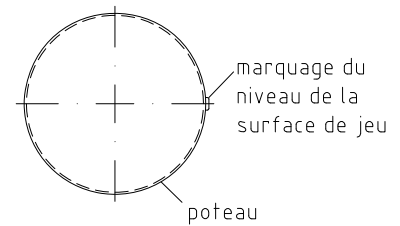
Veillez transmettre au personnel compétent les outils spéciaux fournis (par ex. clé hexagone Allen) ainsi que toute documentation spécifique nécessaire à la gestion de sécurité selon la norme EN 1176-7 comme par ex. facture, bon de livraison, confirmation de commande, notice de montage et d'entretien.

Installez tous les éléments avant de serrer les fixations; le montage ultérieur est impossible.

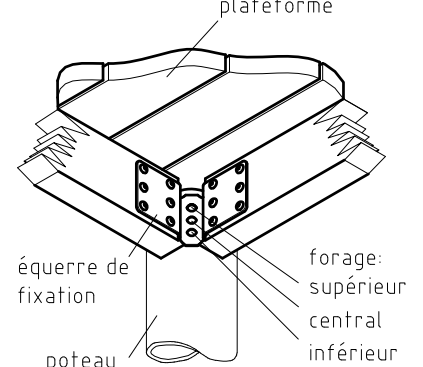
tableau de la fixation des plateformes

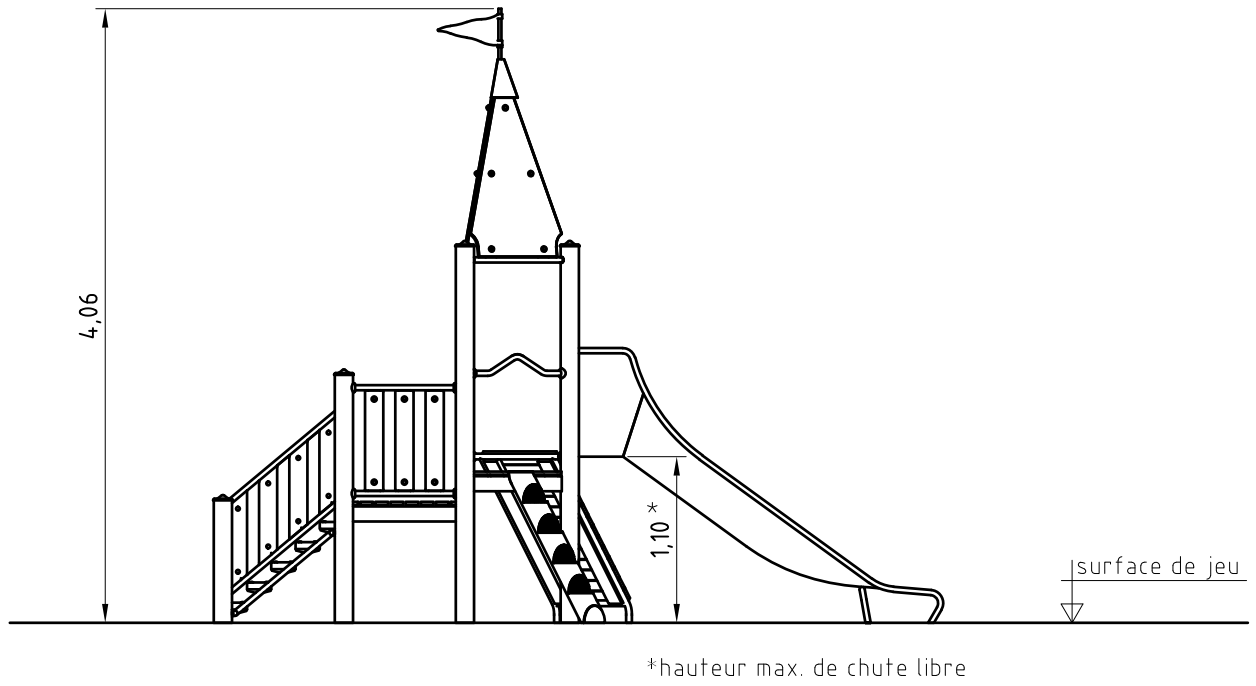
N°	hauteur	position du forage dans l'équerre		
		supér.	central	infér.
①	1,00			x
②	0,80		x	
③	1,00	x		
④	1,00			x

détail du marquage du poteau
1/5

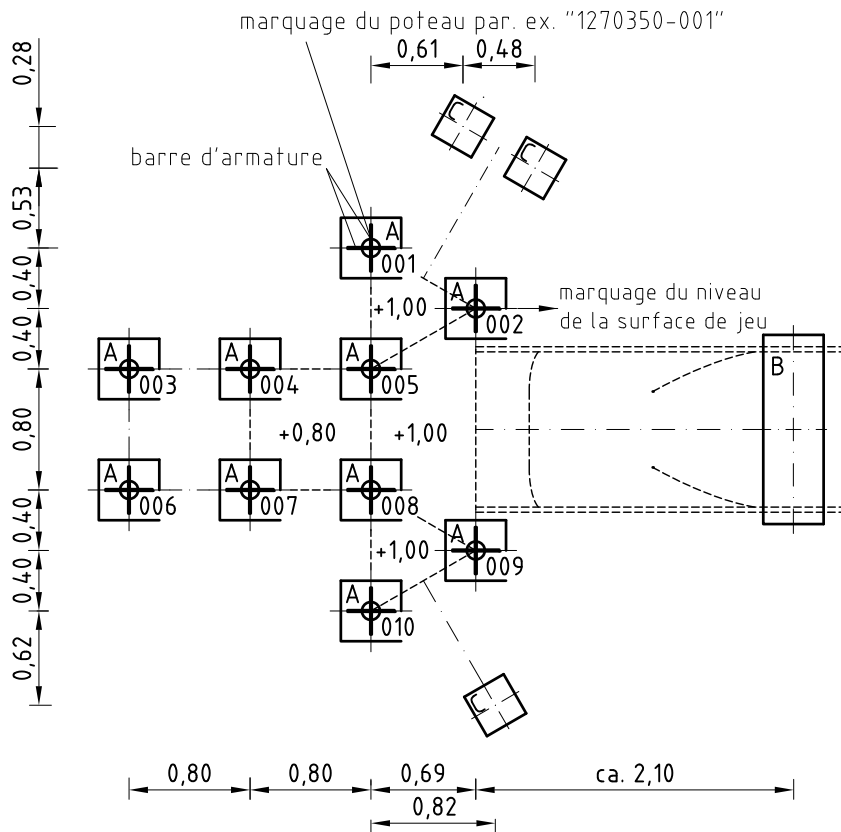


fixation des plateformes
1/10



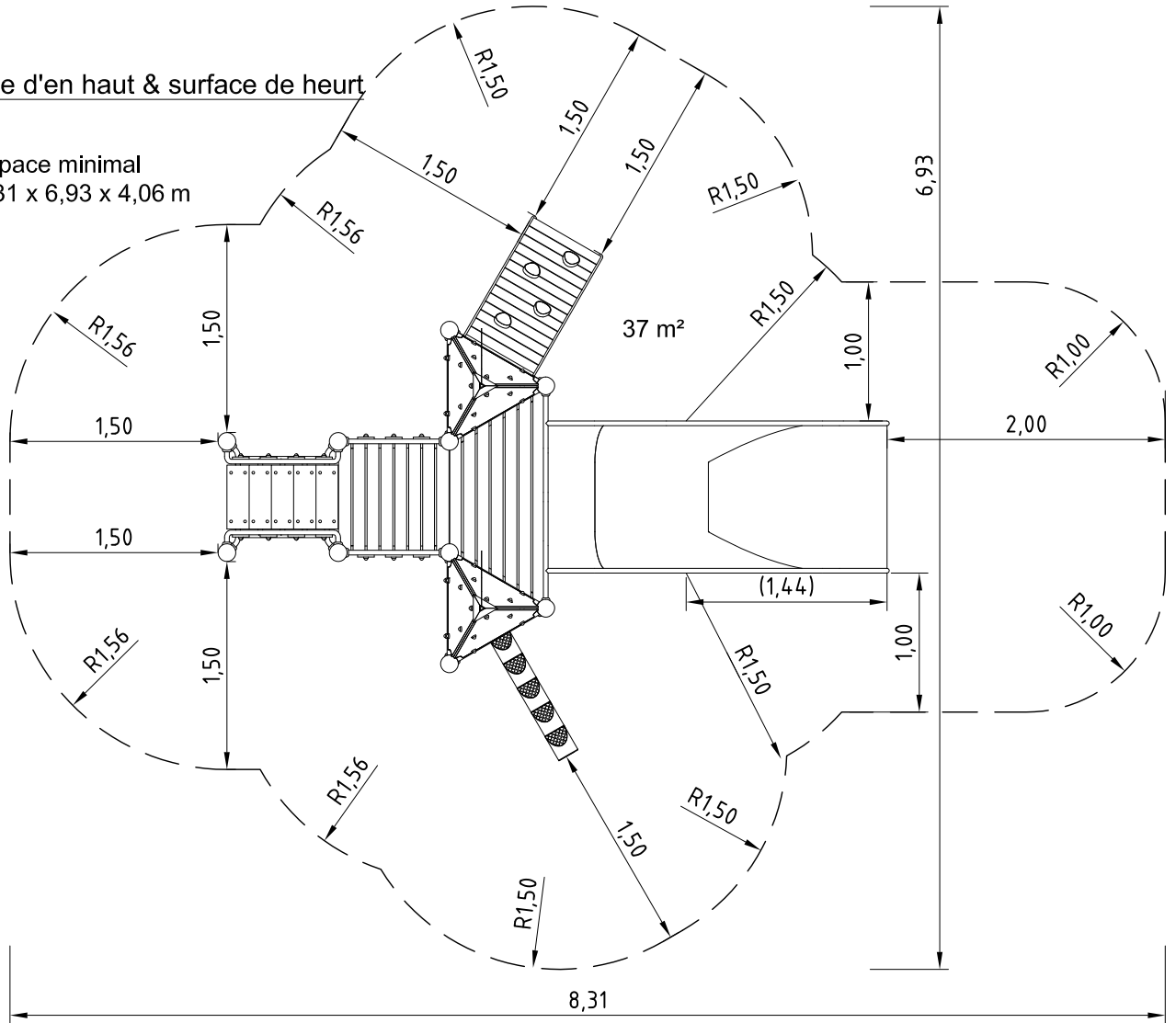


Plan des fondations

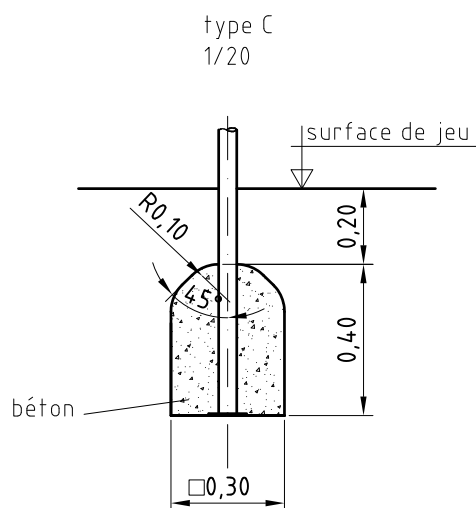
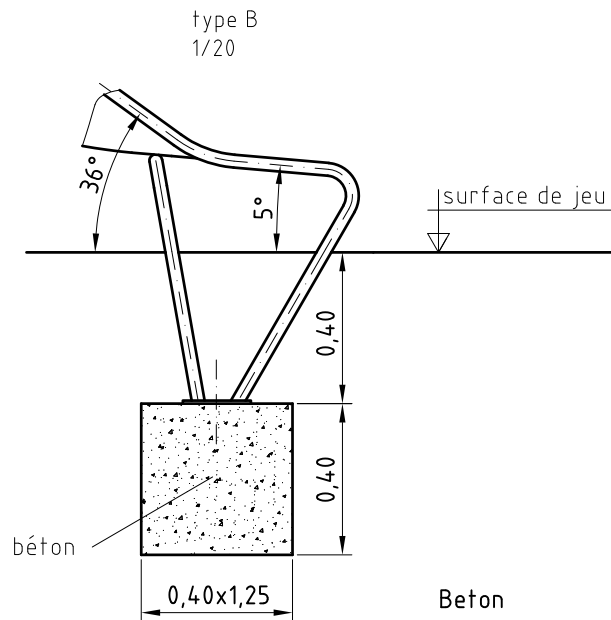
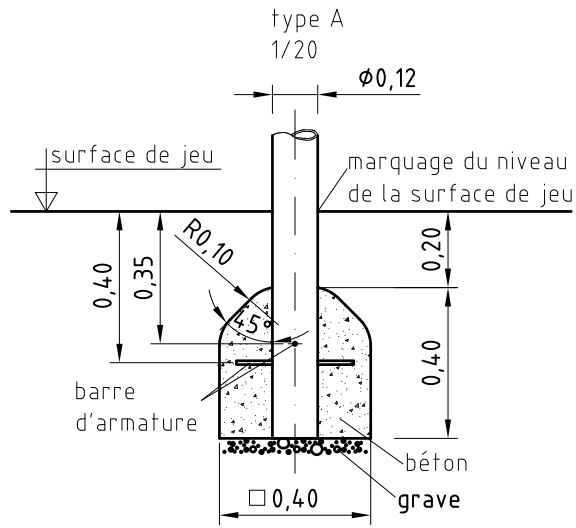


Vue d'en haut & surface de heurt

Espace minimal
8,31 x 6,93 x 4,06 m



Détails des fondations



Article: **021260503**

Commande:

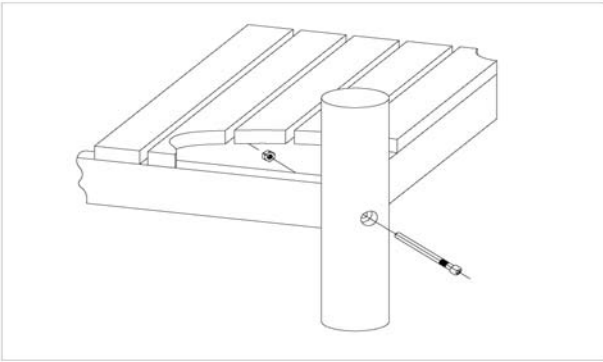
1296534

K&K Structure

Lieu:

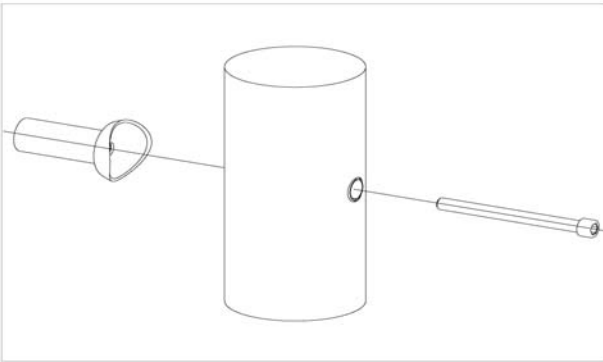
Projet:

14 x SFES120001 Fixation de la plateforme au poteau en acier inox, écrou du côté de la plateforme



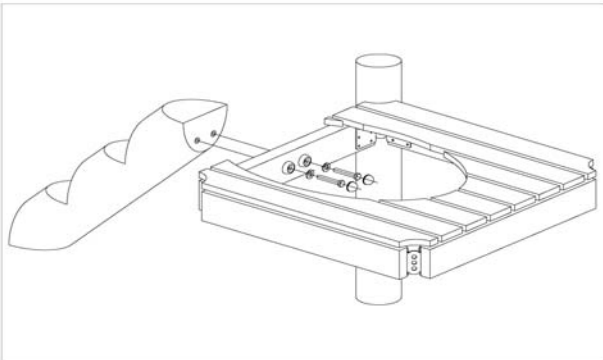
par jeu	au t.	N° d'article	Désignation d'article
1 x	14 x	3430021	Écrou hexagonal autofreiné M12 DIN985 A2
1 x	14 x	2030651	Vis à tête cylindrique avec broche M12 x 125

38 x SFES1210001 Vissage standard des composants (sauf plateformes) au poteau en acier inox



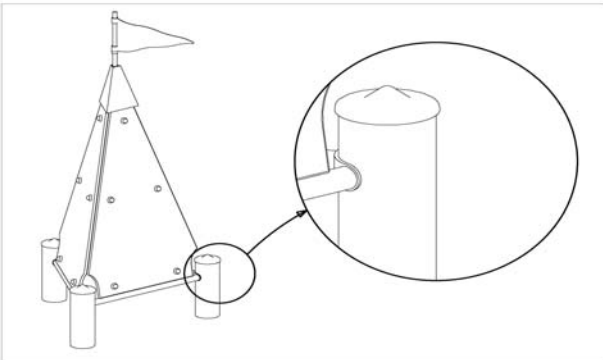
par jeu	au t.	N° d'article	Désignation d'article
1 x	38 x	2030168	Vis à tête cylindrique avec broche M12x140

1 x SFAS1230004 Vissage du montant à grimper à la plateforme



par jeu	au t.	N° d'article	Désignation d'article
2 x	2 x	3400414	vis à tête hexagonale M12x75 DIN931 A2
2 x	2 x	3430025	Rondelle Ø 13 DIN125 A2
2 x	2 x	3300055	capuchon rouge - pièce supérieure pour taille M12
2 x	2 x	3300045	Capuchon protecteur pour des vis M12

6 x SFES1240003 Cadre du toit forme de tour 80° / avec drapeau

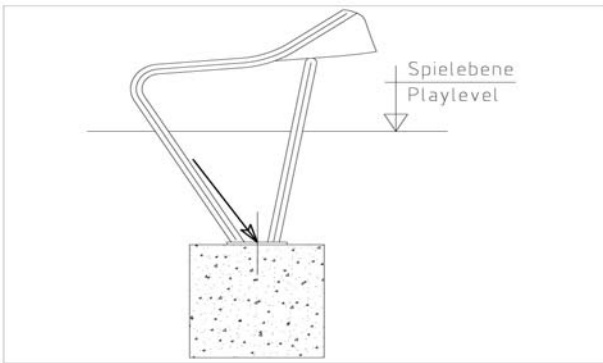


par jeu	au t.	N° d'article	Désignation d'article
1 x	6 x	3430051	Écrou borgne autofreiné M12 DIN986 A2
1 x	6 x	3430025	Rondelle Ø 13 DIN125 A2
1 x	6 x	2030169	Vis à tête cylindrique avec broche M12 x 130

Article: 021260503
Commande:

1296534

K&K Structure

Lieu:
Projet:
**1 x SFAS1070006 Zone de sortie du toboggan (jusqu'à 2,00 m)
pose par boulons de scellement queue de carpe**


par jeu	au t.	N° d'article	Désignation d'article
2 x	2 x	1070365	Jeu de boulons de scellement M12x160 pour la zone de sortie du toboggan

10 x SFES1270001 Tiges d'ancrage pour des poteaux en acier inox


par jeu	au t.	N° d'article	Désignation d'article
2 x	20 x	2130000	Fer à béton Ø 10 x 310 DIN 488

**1 x SFWZ0000009 Douille hexagonale 10 mm 1/2 pouce
avec alésage pour broche**


par jeu	au t.	N° d'article	Désignation d'article
1 x	1 x	2030170	Douille hexagonale 10 mm 1/2 p avec alésage pour broche

1 x SFWZ0000012 Pâte lubrifiante (boîte à 30 g) avec pinceau


par jeu	au t.	N° d'article	Désignation d'article
1 x	1 x	5300039	Boîte de pâte lubrifiante (30 g)
1 x	1 x	5200026	Pinceau pour pâte lubrifiante