

Il faut d'abord fixer les balustrades en bois (a) aux poteaux N° 2 et 7.
Ensuite, il faut monter les plateformes N° 1 et 5 aux poteaux N° 2 et 7.

- Déterminez l'emplacement de l'équipement en tenant compte de l'emprise au sol (surface de heurt).
Orientez le toboggan en direction du nord-est ou à l'ombre des arbres.
- Effectuez les travaux de déblai selon le dessin. Prenez en considération qu'une terre meuble est indispensable pour effectuer un montage stable.
- Pour le drainage, interposez une couche de grave d'une épaisseur d'environ 10 cm entre la partie inférieure des poteaux et la semelle des fondations.
- Posez les barres d'armature aux forages prévus dans les poteaux.
- Placez les poteaux du type A selon le numéro dans le trou de fondation respectif. Le marquage du niveau du sol (=rivet) correspond à la profondeur de montage. Alignez-eux selon leur marquage (voir plan en détail ou plan de fondation).
- Avant le montage des éléments pré-montés ou des pièces détachées, graissez les vis d'une fine couche de la pâte de montage fournie.** Attachez les plateformes aux poteaux en utilisant le forage respectif dans les équerres de montage (voir aussi le "tableau de la fixation des plateformes").
Serrez les vis après la mise au point.

Il est indispensable d'installer la zone de sortie du toboggan d'une inclinaison de 5°.

Pour d'autres détails d'assemblage, voyez la liste de vissages en annexe.

Les capuchons protecteurs fournis se prêtent seulement à usage unique ce qui exige l'utilisation après la première date de maintenance.

- Remplissez les trous de béton non armé de la classe C20/25, arrondissez les bords et recouvrez les fondations d'un matériau dont la hauteur critique de chute est supérieure ou égale à la hauteur maximale de chute libre (voir EN 1176-1). Il faut recouvrir la surface de heurt autour de la zone de sortie du toboggan d'un matériau qui correspond aux exigences à une hauteur de chute critique d'au moins 1000 mm (voir EN 1176-3).
- Autorisation d'utilisation après la fin de prise du béton.
- Conformément aux instructions de maintenance, contrôlez les vissages après 4 à 5 semaines et resserrez, si nécessaire. Ensuite, recouvrez les têtes de vis des capuchons protecteurs fournis. Posez les capuchons gris dans les forages lamés (par ex. dans les poteaux). Recouvrez les trous de passage des capuchons rouges: Par un coup de marteau, il faut faire enclencher la partie supérieure dans la partie inférieure.

Veuillez transmettre au personnel compétent les outils spéciaux fournis (par ex. clé hexagone Allen) ainsi que toute documentation spécifique nécessaire à la gestion de sécurité selon la norme EN 1176-7 comme par ex. facture, bon de livraison, confirmation de commande, notice de montage et d'entretien.

Installez tous les éléments avant de serrer les fixations; le montage ultérieur est impossible.

N°/orientation des planches
1/100

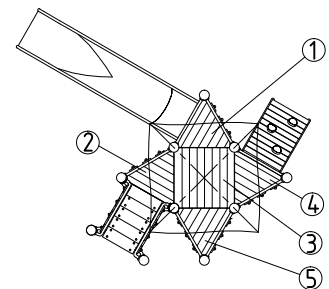
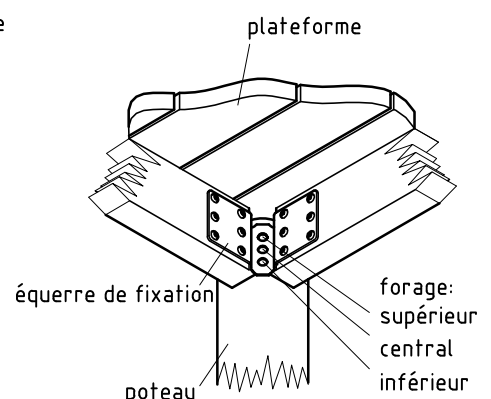
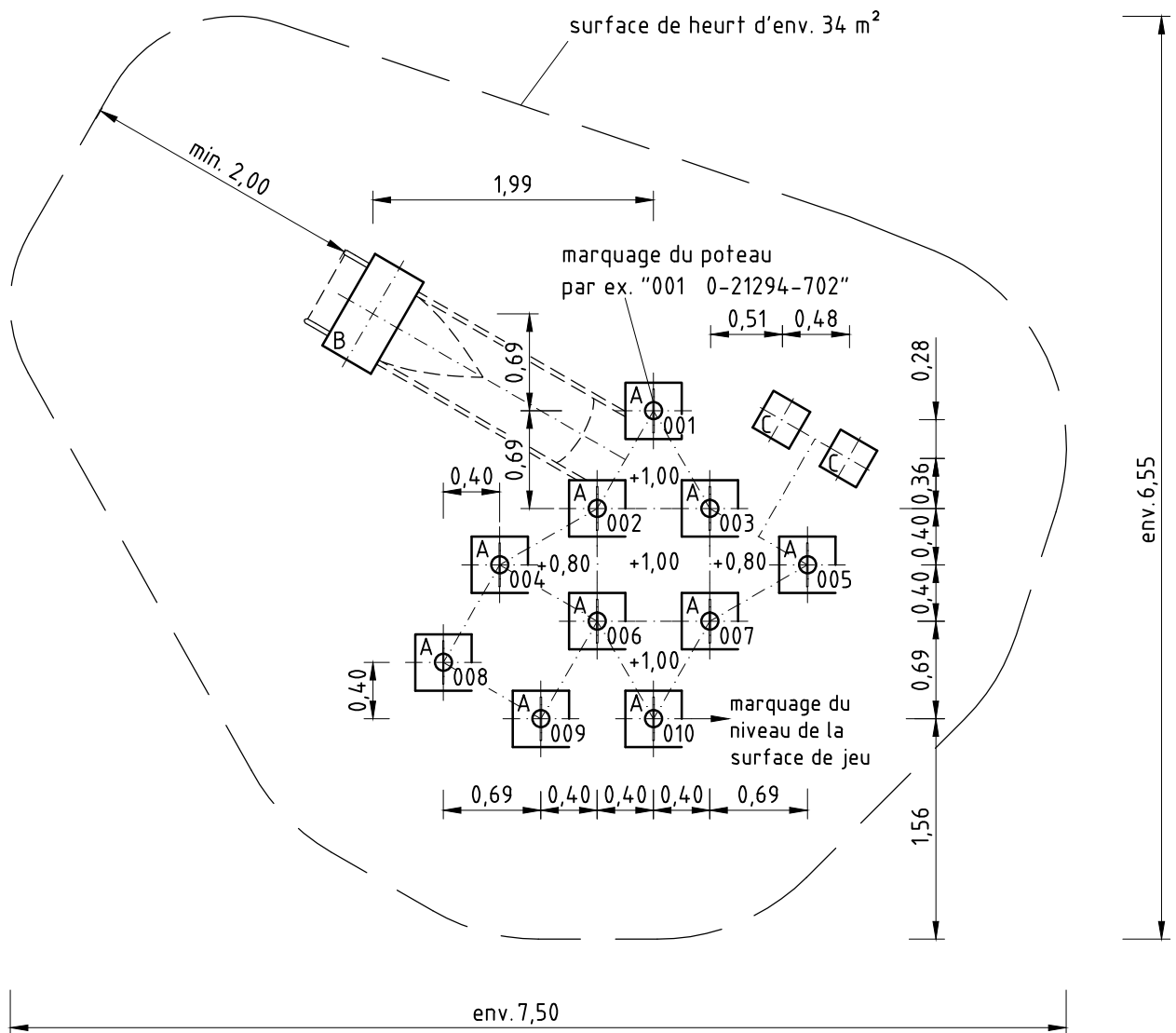
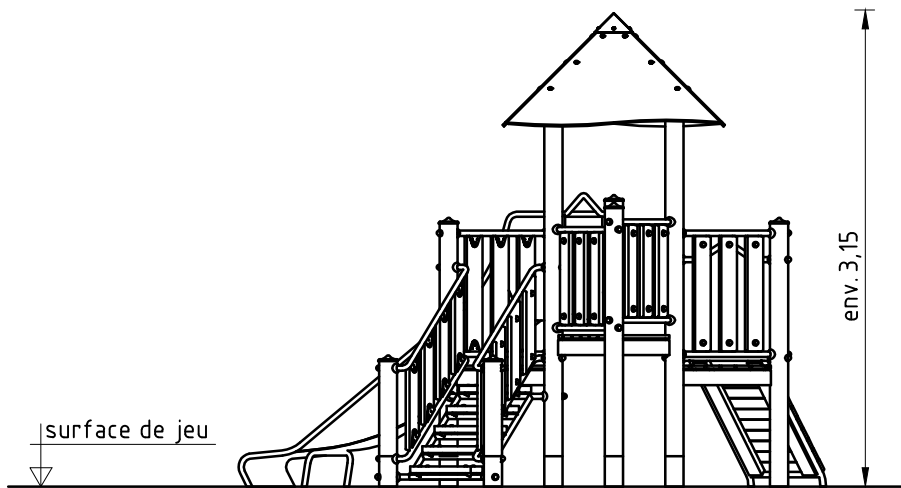


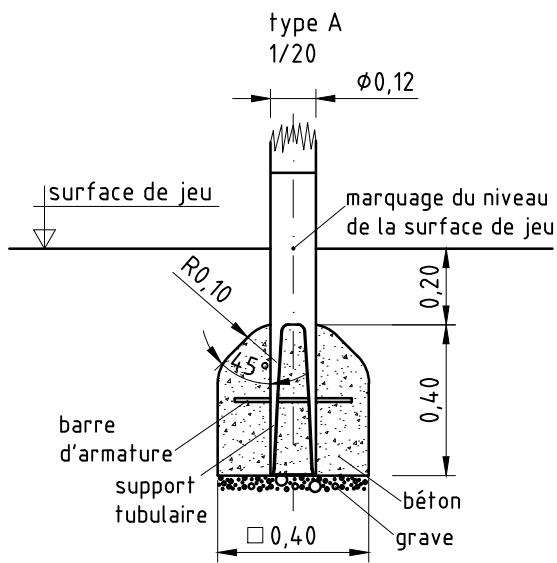
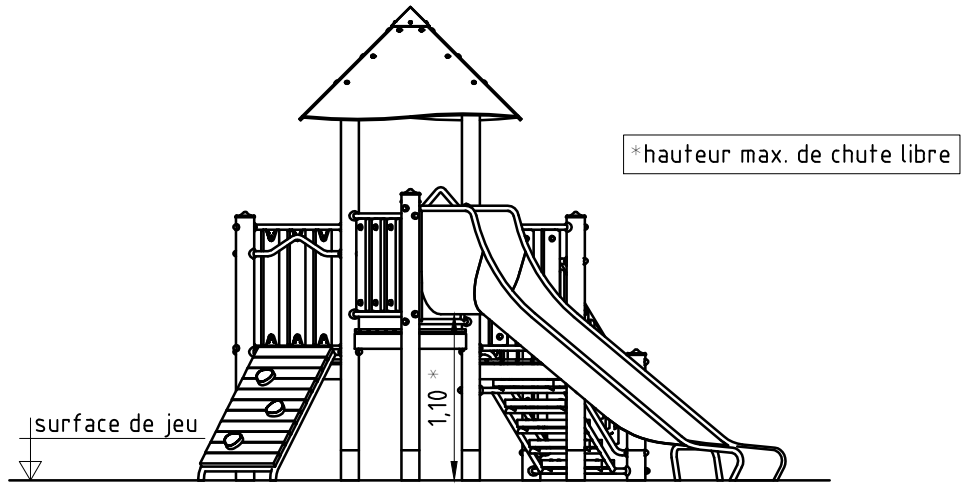
tableau de la fixation des plateformes

N°	hauteur	position du forage dans l'équerre		
		supér.	central	infér.
①	1,00			x
②	0,80		x	
③	1,00	x		
④	0,80		x	
⑤	1,00			x

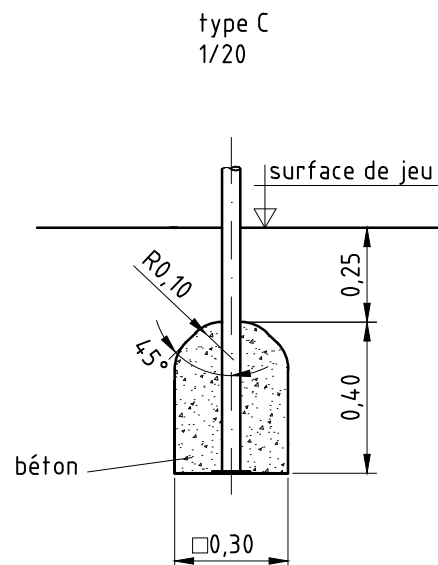
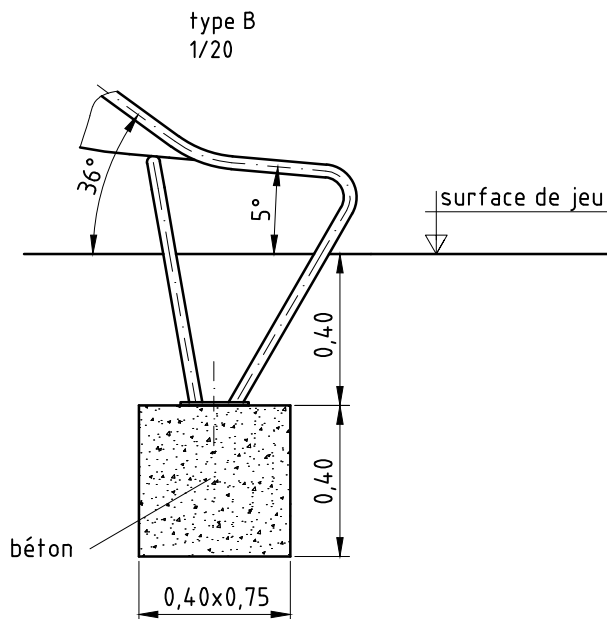
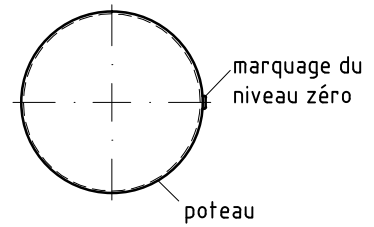
fixation des plateformes
1/10







détail du marquage du niveau zéro
1/5



Article: **021294702**

Commande:

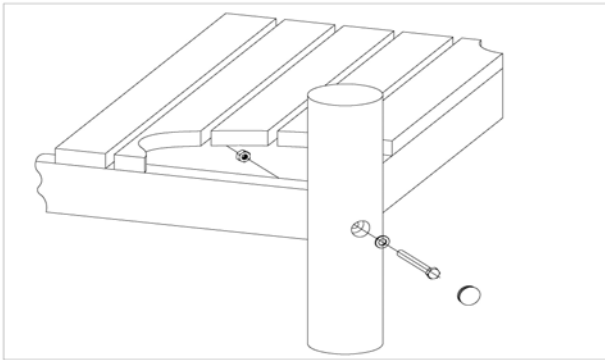
1298814

K&K Combinaison de jeux

Lieu:

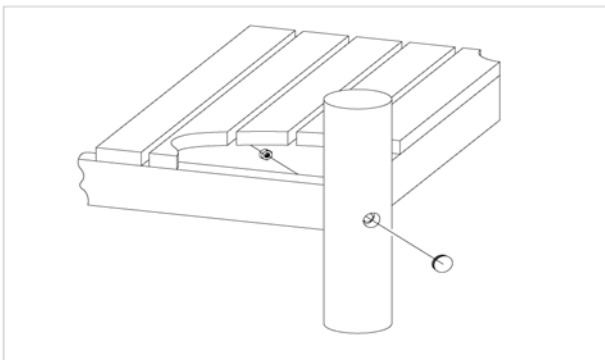
Projet:

14 x SFRS1200001 Plateforme au poteau en robinier, écrou du côté de la plateforme



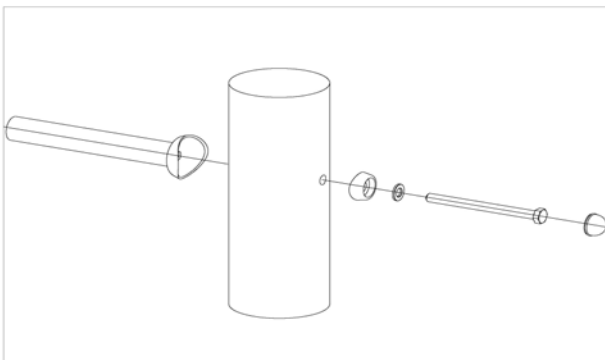
par jeu	au t.	N° d'article	Désignation d'article
1 x	14 x	3400700	Vis à six pans M12x120 DIN931 A2 avec revêtement rouge de frein-filet
1 x	14 x	3300016	Capuchon voûté en plastique gris SL 36 G
1 x	14 x	3430129	Rondelle Ø 14 DIN1440 A2
1 x	14 x	3430021	Écrou hexagonal autofreiné M12 DIN985 A2

2 x SFRS1200004 Plateforme au poteau en robinier, vis fixée en usine



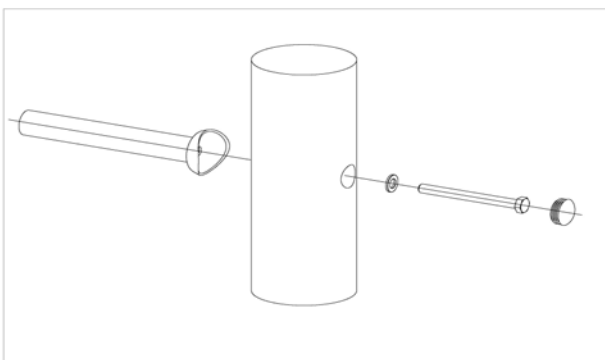
par jeu	au t.	N° d'article	Désignation d'article
1 x	2 x	3300016	Capuchon voûté en plastique gris SL 36 G
1 x	2 x	3430021	Écrou hexagonal autofreiné M12 DIN985 A2

42 x SFRS1210001 Vissage standard pour balustrade, garde-corps, toboggan etc. au poteau en robinier



par jeu	au t.	N° d'article	Désignation d'article
1 x	42 x	3300055	capuchon rouge - pièce supérieure pour taille M12
1 x	42 x	3300054	Capuchon - pièce inférieure, voûtée pour taille M12, couleur rouge/RAL 2002 PA6
1 x	42 x	3430025	Rondelle Ø 13 DIN125 A2
1 x	42 x	3400702	Vis à six pans M12 x 160 DIN931 A2 avec revêtement rouge de frein-filet

2 x SFRS1230004 Vissage standard pour perche, rampe etc. au poteau en robinier (perçage fraisé)



par jeu	au t.	N° d'article	Désignation d'article
1 x	2 x	3300016	Capuchon voûté en plastique gris SL 36 G
1 x	2 x	3430129	Rondelle Ø 14 DIN1440 A2
1 x	2 x	3400701	Vis à six pans M12x130 DIN931 A2 avec revêtement rouge de frein-filet

Article: **021294702**

Commande:

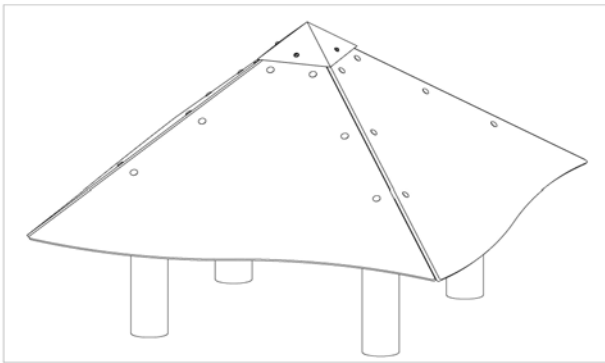
1298814

K&K Combinaison de jeux

Lieu:

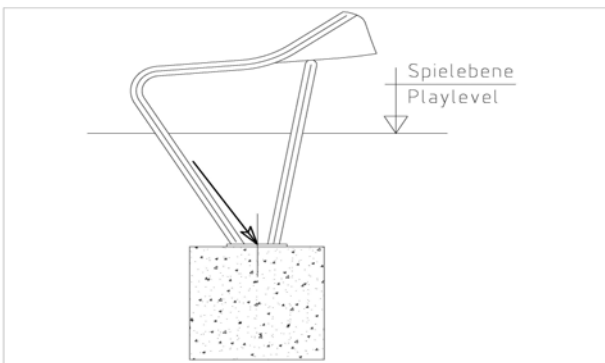
Projet:

1 x SFAS1240007 Toit pyramidal 4 x 0,80 m avec capot



par jeu	au t.	N° d'article	Désignation d'article
24 x	24 x	3430014	Rondelle Ø 10,5 DIN 125 B A2
4 x	4 x	3400673	Vis à tête bombée M8 x 20 Resistorx A2
24 x	24 x	3430011	Écrou borgne autofreiné M10 DIN986 A2
4 x	4 x	3430102	Rondelle Ø 8.4 DIN9021 A2
24 x	24 x	3400138	vis à tête bombée collet carré M10 x 30 DIN 603 A2

1 x SFAS1070006 Zone de sortie du toboggan (jusqu'à 2,00 m) pose par boulons de scellement queue de carpe



par jeu	au t.	N° d'article	Désignation d'article
2 x	2 x	1070365	Jeu de boulons de scellement M12x160 pour la zone de sortie du toboggan

10 x SFES1270007 Barre d'armature pour supports tubulaires



par jeu	au t.	N° d'article	Désignation d'article
1 x	10 x	2130000	Fer à béton Ø 10 x 310 DIN 488

1 x SFWZ0000001 Tournevis coudé Security TORX TR40

par jeu	au t.	N° d'article	Désignation d'article
1 x	1 x	3490081	Tournevis coudé Security TORX TR40



Article: **021294702**

Commande:

1298814

K&K Combinaison de jeux

Lieu:

Projet:

2 x SFWZ000012 Pâte lubrifiante (boîte à 30 g) avec pinceau



par jeu	au t.	N° d'article	Désignation d'article
1 x	2 x	5300039	Boîte de pâte lubrifiante (30 g)
1 x	2 x	5200026	Pinceau pour pâte lubrifiante