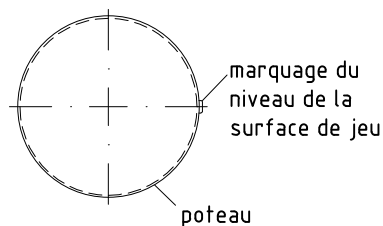


détail du marquage du poteau  
1/5

- Déterminez l'emplacement de l'équipement en tenant compte de l'emprise au sol (zone de sécurité).  
Orientez le toboggan en direction du nord-est ou à l'ombre des arbres.
- Effectuez les travaux de déblai selon le dessin. Prenez en considération qu'une terre meuble est indispensable pour effectuer un montage stable.
- Pour le drainage, interposez une couche de grave d'une épaisseur d'environ 10 cm entre la partie inférieure des poteaux et la semelle des fondations.
- Posez les barres d'armature aux forages prévus dans les poteaux.
- Placez les poteaux du type A selon leur numéro dans le trou de fondation respectif. Le marquage du niveau du sol (=rivet) correspond à la profondeur de montage. Alignez-les selon leur marquage (voir plan en détail ou plan de fondation).

- Avant le montage des éléments pré-montés ou des pièces détachées, graissez les vis d'une fine couche de la pâte de montage fournie.** Attachez les plateformes aux poteaux en utilisant le forage respectif dans les équerres de montage (voir aussi le "**tableau de la fixation des plateformes**").

**Serrez les vis après la mise au point.**

Il est indispensable d'installer la zone de sortie du toboggan avec une inclinaison de 5°.

Pour plus de détails d'assemblage, voyez la liste de vissages en annexe.

- Remplissez les trous de béton non armé de la classe C20/25, arrondissez les bords et recouvrez les fondations d'un matériau dont la hauteur critique de chute est supérieure ou égale à la hauteur maximale de chute libre (voir EN 1176-1). Il faut recouvrir la surface de heurt autour de la zone de sortie du toboggan d'un matériau qui correspond aux exigences à une hauteur de chute critique d'au moins 1000 mm (voir EN 1176-3).
- Autorisation d'utilisation après la fin de prise du béton.
- Conformément aux instructions de maintenance, contrôlez les vissages après 4 à 5 semaines et resserrez, si nécessaire.

Veillez transmettre au personnel compétent les outils spéciaux fournis (par ex. clé hexagone Allen) ainsi que toute documentation spécifique nécessaire à la gestion de sécurité selon la norme EN 1176-7 comme par ex. facture, bon de livraison, confirmation de commande, notice de montage et d'entretien.

**Installez tous les éléments avant de serrer les fixations; le montage ultérieur est impossible.**

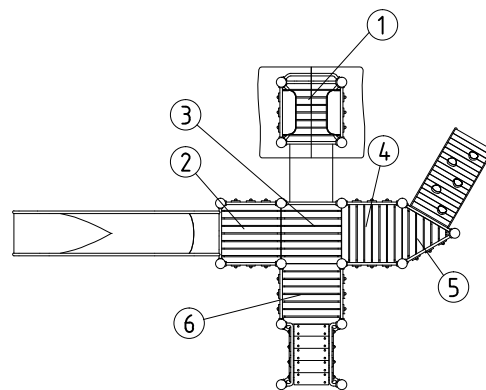
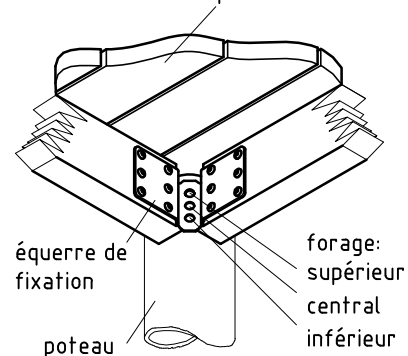
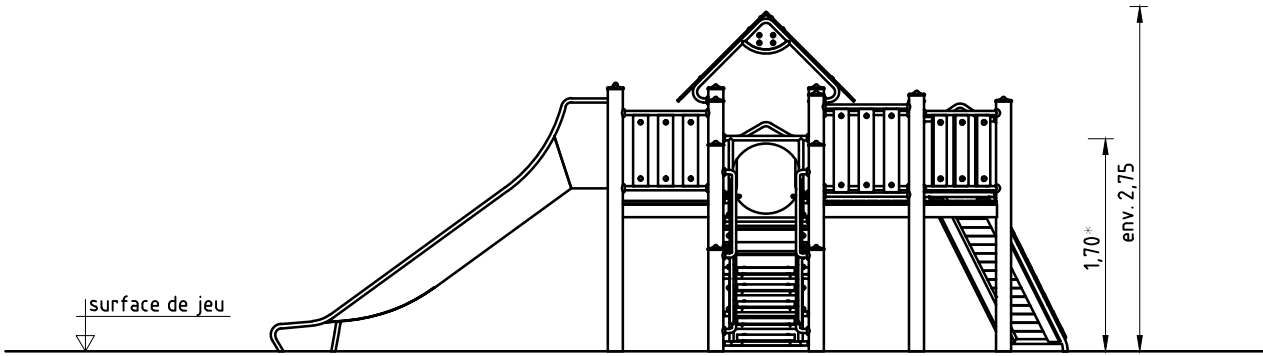
N°/orientation des planches  
1/100

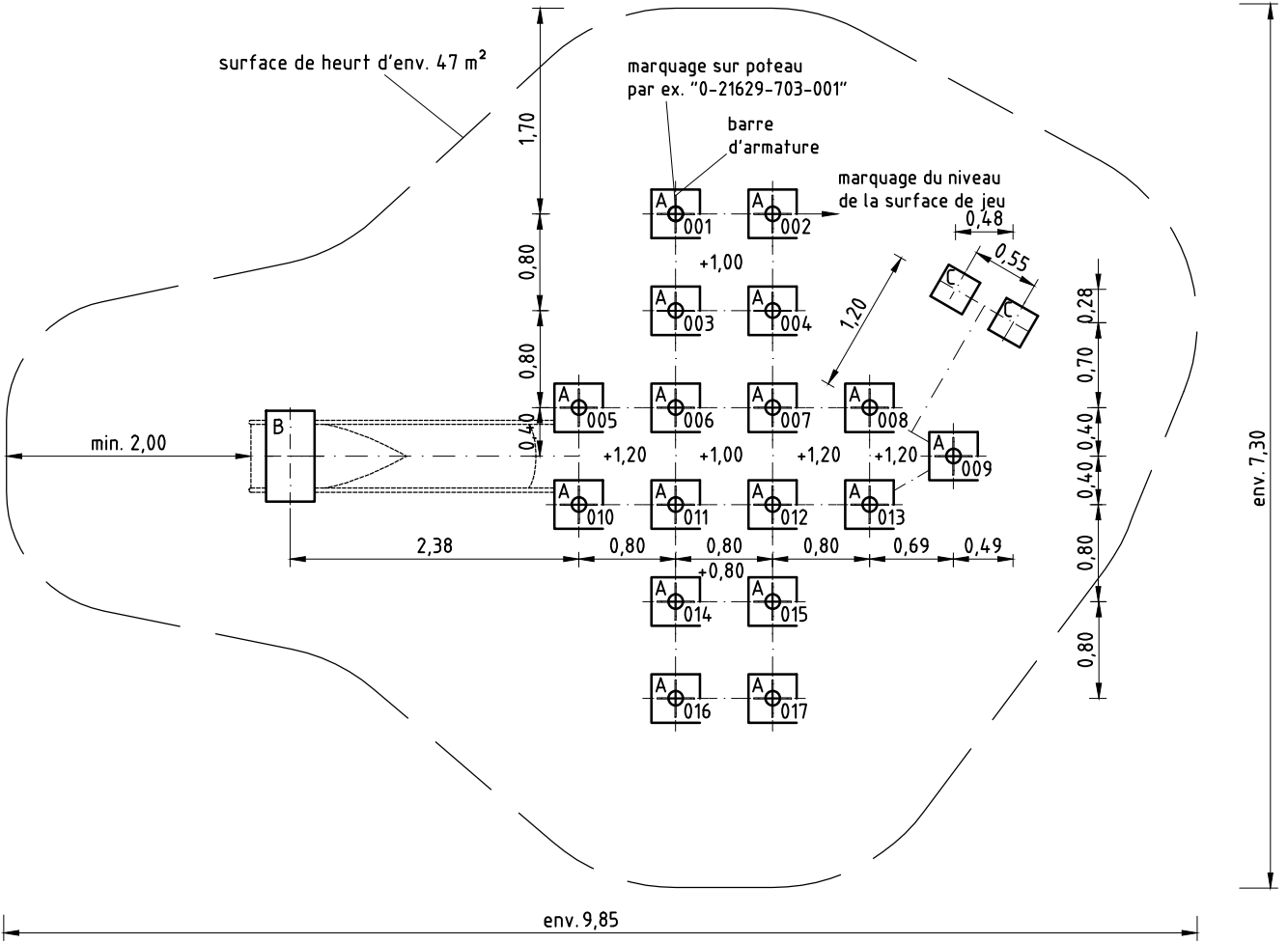
tableau de la fixation des planchers

N°	forage de fixation		
	supér.	central	infér.
1		x	
2		x	
3		x	
4	x		
5			x
6		x	

fixation des plateformes  
1/10

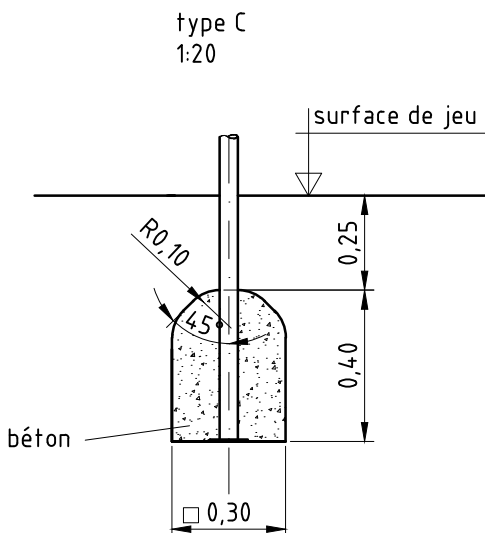
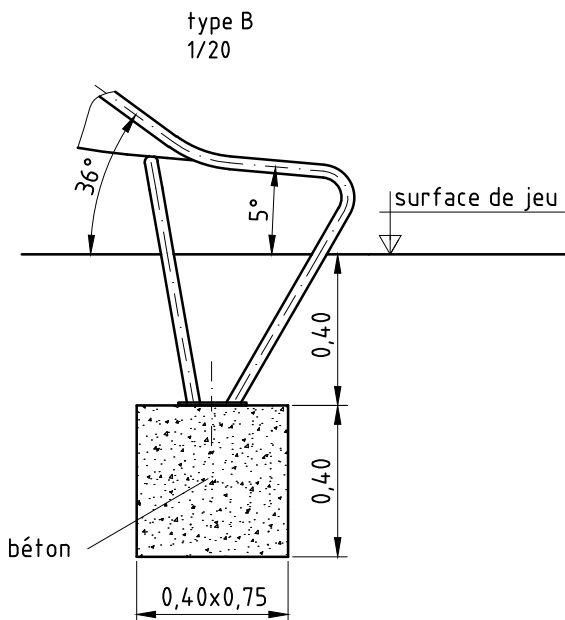
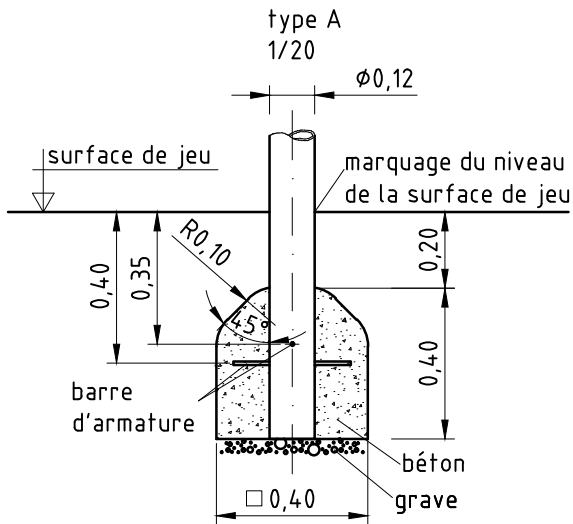


\*hauteur max. de chute libre



**Remarques:**

Pour des raisons de format, ces instructions d'assemblage ne sont pas représentées à l'échelle (sauf les détails clairement indiqués). Ne considérez que les mesures indiquées!  
Si besoin, demandez l'expédition par poste des instructions à l'échelle 1/50.



Article: **021629503**

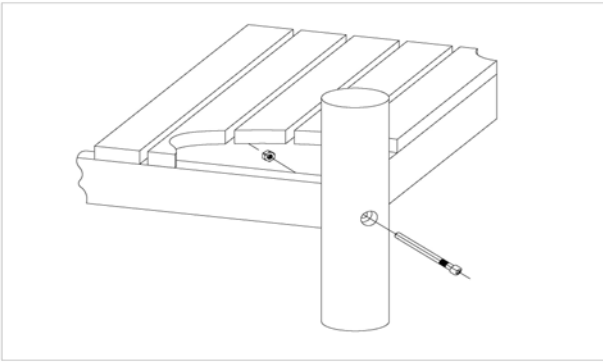
Commande:

1295452

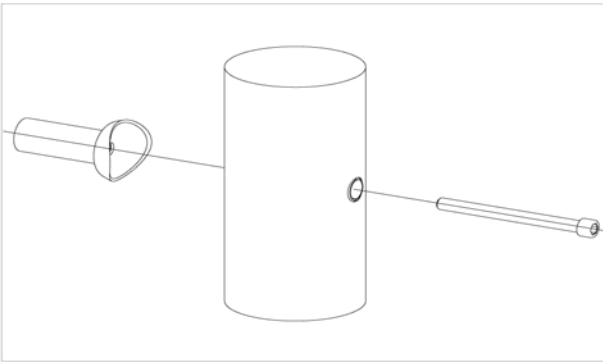
K&amp;K Combinaison de jeux

Lieu:

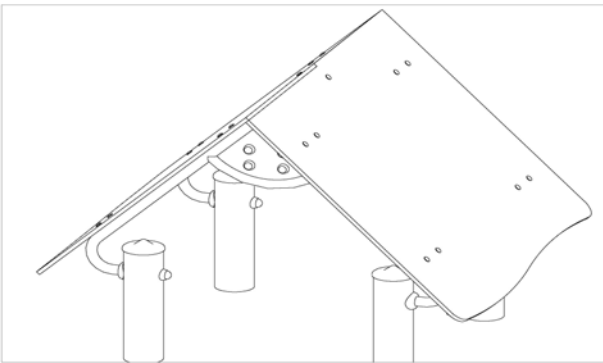
Projet:

**23 x SFES120001 Fixation de la plateforme au poteau en acier inox, écrou du côté de la plateforme**


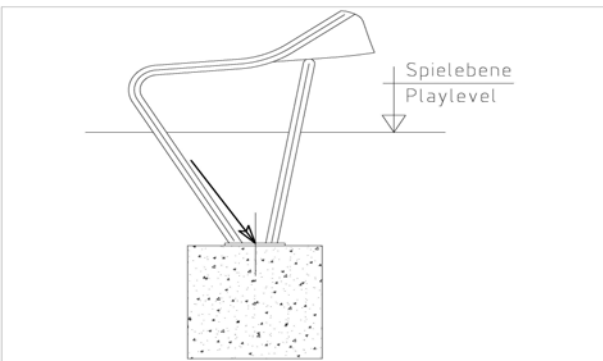
par jeu	au t.	N° d'article	Désignation d'article
1 x	23 x	3430021	Écrou hexagonal autofreiné M12 DIN985 A2
1 x	23 x	2030651	Vis à tête cylindrique avec broche M12 x 125

**80 x SFES1210001 Vissage standard des composants (sauf plateformes) au poteau en acier inox**


par jeu	au t.	N° d'article	Désignation d'article
1 x	80 x	2030168	Vis à tête cylindrique avec broche M12x140

**1 x SFAS1240003 Toit à pignon 0,80 x 0,80 m, panneaux stratifiés aux structures tubulaires et boulonnage de l'équerre métallique à l'intérieur**


par jeu	au t.	N° d'article	Désignation d'article
18 x	18 x	3430011	Écrou borgne autofreiné M10 DIN986 A2
18 x	18 x	3430014	Rondelle Ø 10,5 DIN 125 B A2
1 x	1 x	6240001	Équerre métallique pour toiture pignon 90°
18 x	18 x	3400138	vis à tête bombée collet carré M10 x 30 DIN 603 A2

**1 x SFAS1070006 Zone de sortie du toboggan (jusqu'à 2,00 m) pose par boulons de scellement queue de carpe**


par jeu	au t.	N° d'article	Désignation d'article
2 x	2 x	1070365	Jeu de boulons de scellement M12x160 pour la zone de sortie du toboggan

Article: **021629503**

Commande:

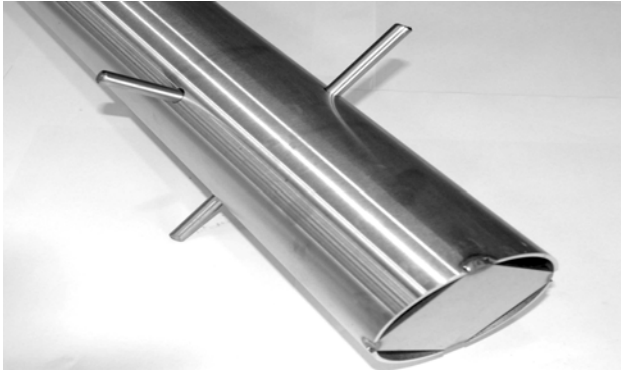
1295452

K&K Combinaison de jeux

Lieu:

Projet:

**17 x SFES1270001 Tiges d'ancrage pour des poteaux en acier inox**



par jeu	au t.	N° d'article	Désignation d'article
2 x	34 x	2130000	Fer à béton Ø 10 x 310 DIN 488

**1 x SFWZ0000009 Douille hexagonale 10 mm 1/2 pouce avec alésage pour broche**



par jeu	au t.	N° d'article	Désignation d'article
1 x	1 x	2030170	Douille hexagonale 10 mm 1/2 p avec alésage pour broche

**2 x SFWZ0000012 Pâte lubrifiante (boîte à 30 g) avec pinceau**



par jeu	au t.	N° d'article	Désignation d'article
1 x	2 x	5300039	Boîte de pâte lubrifiante (30 g)
1 x	2 x	5200026	Pinceau pour pâte lubrifiante