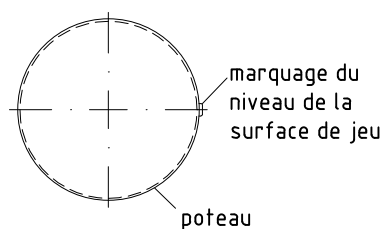


détail du marquage du poteau
1/5

- Déterminez l'emplacement de l'équipement en tenant compte de l'espace minimal nécessaire (surface de heurt). Orientez le toboggan en direction du nord-est ou à la pénombre des arbres.
- Effectuez les travaux de déblai selon le dessin. Prenez en considération qu'une terre meuble est indispensable pour effectuer un montage stable.
- Pour le drainage, interposez une couche de grave d'une épaisseur d'environ 10 cm entre la partie inférieure des supports de tube et la semelle des fondations.
- Posez les barres d'armature aux forages prévus dans les poteaux.
- Placez les poteaux du type A selon leur numéro dans les trous de fondation respectifs. Le marquage du niveau du sol (=rivet) correspond à la profondeur de montage. Alignez-les selon leurs marquages (voir plan en détail ou plan de fondation).

- Avant le montage des éléments pré-montés ou des pièces détachées, graissez les vis d'une fine couche de la pâte de montage fournie.** Attachez les plateformes aux poteaux en utilisant le forage correspondant au tableau dans les équerres de montage.

Serrez les vis après la mise au point.

Il est indispensable d'installer la zone de sortie du toboggan avec une inclinaison de 5°.

Pour d'autres détails d'assemblage, voyez la liste de vissages en annexe.

Les capuchons protecteurs fournis se prêtent seulement à usage unique ce qui exige l'utilisation après la première date de maintenance.

- Remplissez les trous de béton non armé de la classe C20/25, arrondissez les bords et recouvrez les fondations d'un matériau dont la hauteur critique de chute est supérieure ou égale à la hauteur maximale de chute libre (voir EN 1176-1). Il faut recouvrir la surface de heurt autour de la zone de sortie du toboggan d'un matériau qui correspond aux exigences à une hauteur de chute critique d'au moins 1000 mm (voir EN 1176-3).
- Autorisation d'utilisation après la fin de prise du béton.
- Conformément aux instructions de maintenance, contrôlez les vissages après 4 à 5 semaines et resserrez, si nécessaire. Ensuite, recouvrez les têtes de vis des capuchons protecteurs fournis. Posez les capuchons gris dans les forages lamés (par ex. dans les poteaux). Recouvrez les trous de passage des capuchons rouges: Par un coup de marteau, il faut faire enclencher la partie supérieure dans la partie inférieure.

Veuillez transmettre au personnel compétent les outils spéciaux fournis (par ex. clé hexagone Allen) ainsi que toute documentation spécifique nécessaire à la gestion de sécurité selon la norme EN 1176-7 comme par ex. facture, bon de livraison, confirmation de commande, instruction d'assemblage et de maintenance.

Installez tous les éléments avant de serrer les fixations; le montage ultérieur est impossible.

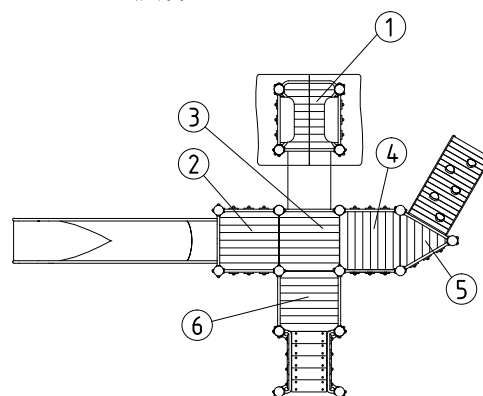
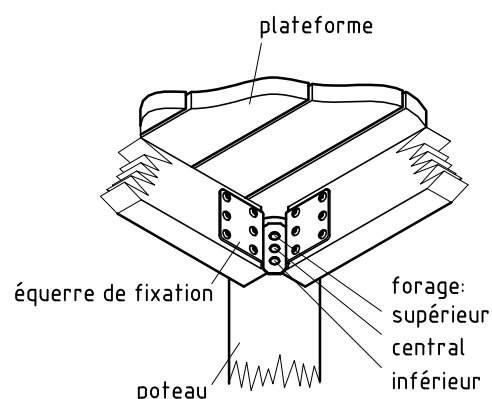
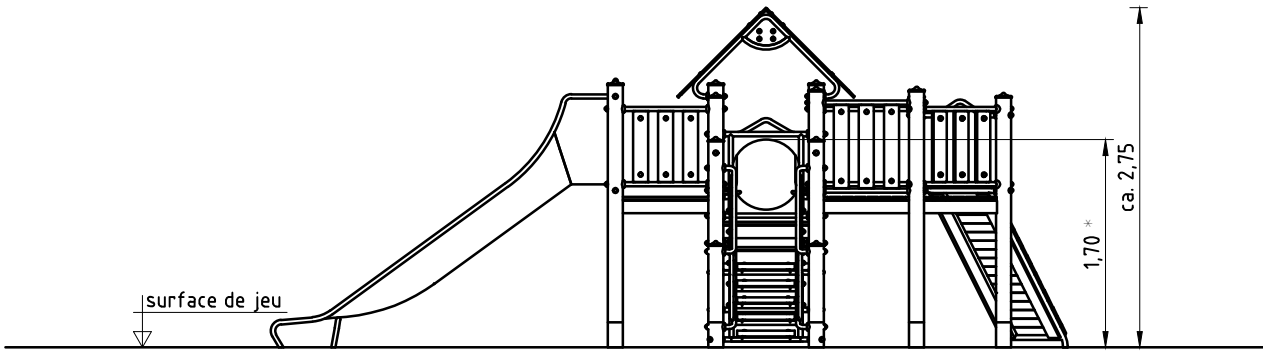
N°/orientation des planches
1/100

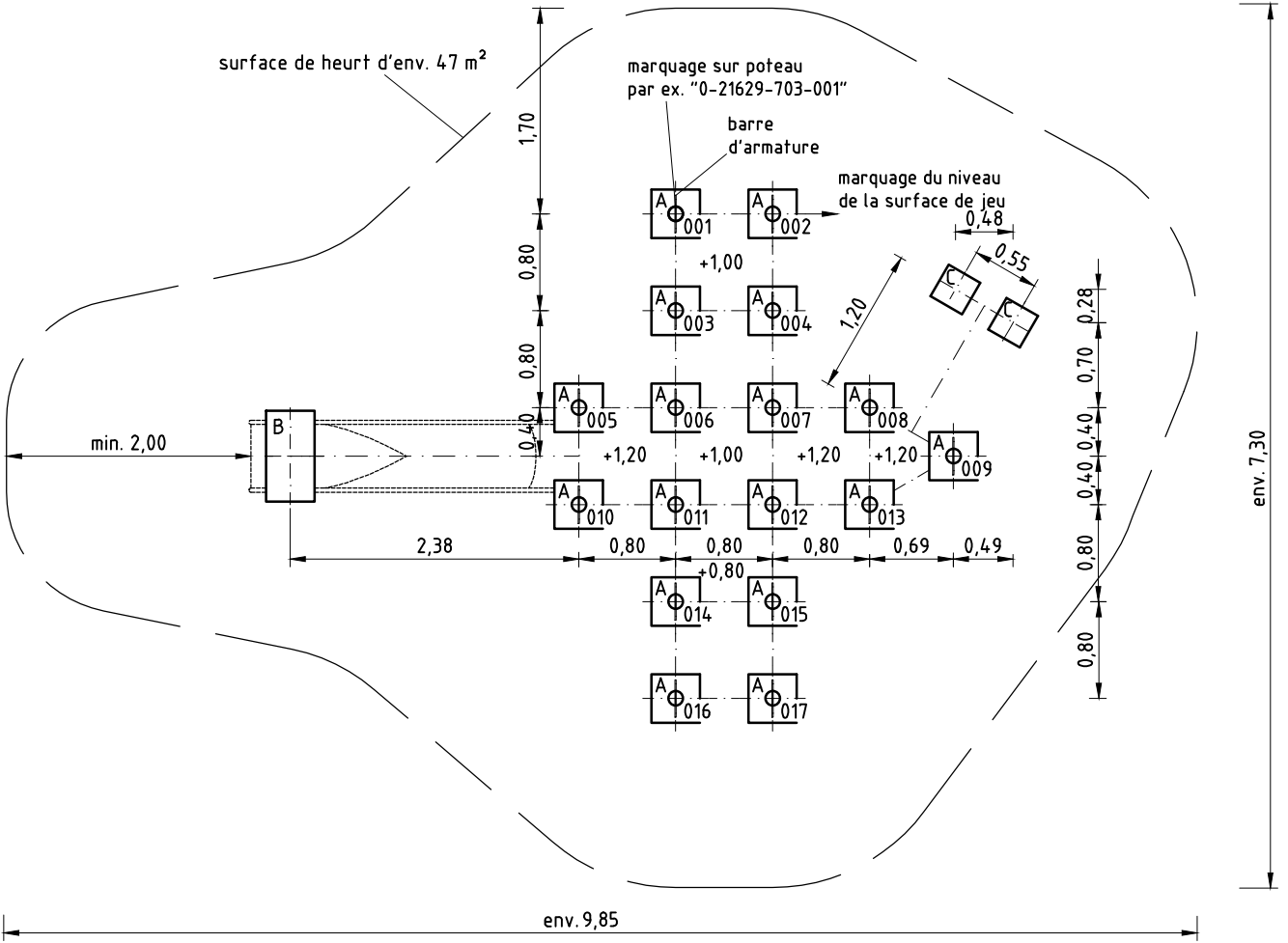
tableau de la fixation des planchers

N°	forage de fixation		
	supér.	central	infér.
1		x	
2		x	
3		x	
4	x		
5			x
6		x	

fixation des plateformes
1/10

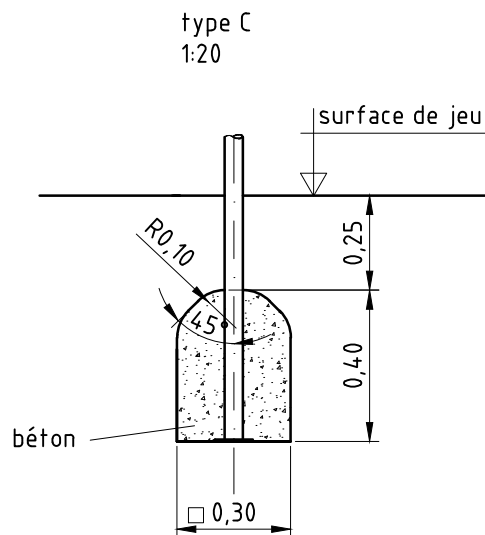
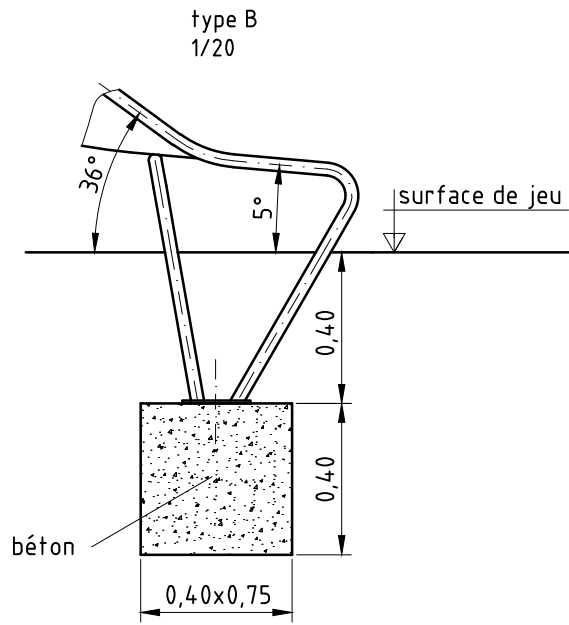
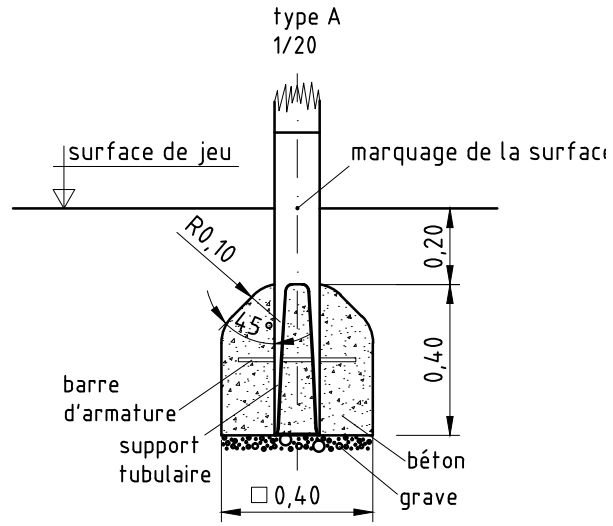


*hauteur max. de chute libre



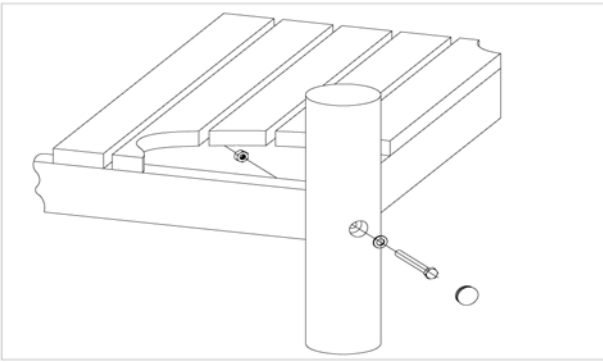
Remarques:

Pour des raisons de format, ces instructions d'assemblage ne sont pas représentées à l'échelle (sauf les détails clairement indiqués). Ne considérez que les mesures indiquées!
Si besoin, demandez l'expédition par poste des instructions à l'échelle 1/50.



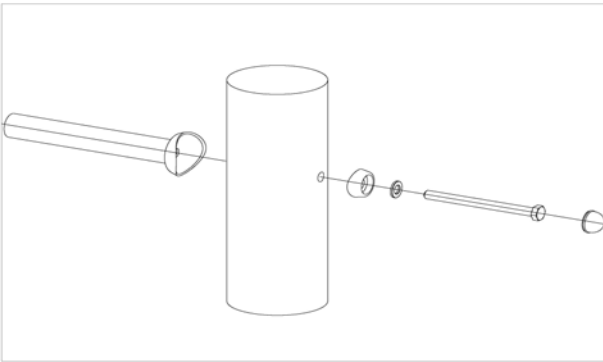
Article: 021629703 K&K Combinaison de jeux Lieu: Projet:	Commande:	1298820
--	-----------	---------

23 x SFRS1200001 Plateforme au poteau en robinier, écrou du côté de la plateforme



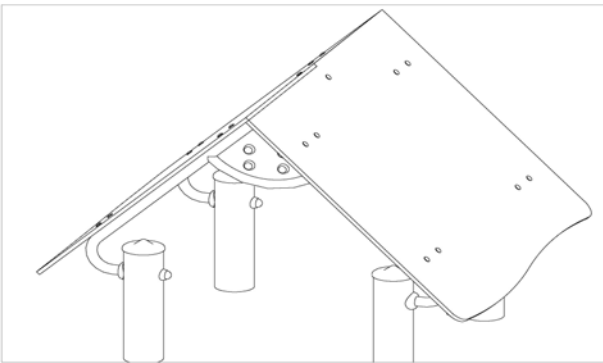
par jeu	au t.	N° d'article	Désignation d'article
1 x	23 x	3400700	Vis à six pans M12x120 DIN931 A2 avec revêtement rouge de frein-filet
1 x	23 x	3300016	Capuchon voûté en plastique gris SL 36 G
1 x	23 x	3430129	Rondelle Ø 14 DIN1440 A2
1 x	23 x	3430021	Écrou hexagonal autofreiné M12 DIN985 A2

80 x SFRS1210001 Vissage standard pour balustrade, garde-corps, toboggan etc. au poteau en robinier



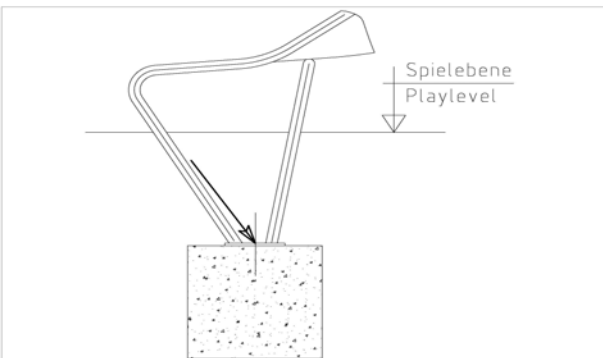
par jeu	au t.	N° d'article	Désignation d'article
1 x	80 x	3300054	Capuchon - pièce inférieure, voûtée pour taille M12, couleur rouge/RAL 2002 PA6
1 x	80 x	3300055	capuchon rouge - pièce supérieure pour taille M12
1 x	80 x	3430025	Rondelle Ø 13 DIN125 A2
1 x	80 x	3400702	Vis à six pans M12 x 160 DIN931 A2 avec revêtement rouge de frein-filet

1 x SFAS1240003 Toit à pignon 0,80 x 0,80 m, panneaux stratifiés aux structures tubulaires et boulonnage de l'équerre métallique à l'intérieur



par jeu	au t.	N° d'article	Désignation d'article
18 x	18 x	3430014	Rondelle Ø 10,5 DIN 125 B A2
18 x	18 x	3430011	Écrou borgne autofreiné M10 DIN986 A2
1 x	1 x	6240001	Équerre métallique pour toiture pignon 90°
18 x	18 x	3400138	vis à tête bombée collet carré M10 x 30 DIN 603 A2

1 x SFAS1070006 Zone de sortie du toboggan (jusqu'à 2,00 m) pose par boulons de scellement queue de carpe



par jeu	au t.	N° d'article	Désignation d'article
2 x	2 x	1070365	Jeu de boulons de scellement M12x160 pour la zone de sortie du toboggan

Article: **021629703**

Commande:

1298820

K&K Combinaison de jeux

Lieu:

Projet:

17 x SFES1270007 Barre d'armature pour supports tubulaires



par jeu	au t.	N° d'article	Désignation d'article
1 x	17 x	2130000	Fer à béton Ø 10 x 310 DIN 488

1 x SFWZ0000012 Pâte lubrifiante (boîte à 30 g) avec pinceau



par jeu	au t.	N° d'article	Désignation d'article
1 x	1 x	5300039	Boîte de pâte lubrifiante (30 g)
1 x	1 x	5200026	Pinceau pour pâte lubrifiante