Orientation des planches
1/100

- Déterminez l'emplacement de l'équipement en tenant compte de l'espace minimal nécessaire (surface de heurt). Orientez le toboggan en direction du nord-est ou à la pénombre des arbres.
- Effectuez les travaux de déblai selon le dessin. Prenez en considération qu'une terre meuble est indispensable pour effectuer un montage stable.
- Pour le drainage, interposer une couche de grave d'une épaisseur d'environ 10 cm entre la partie inférieure des poteaux et la semelle des fondations.
- Posez les barres d'armature aux forages prévus dans les poteaux.
- Placez les poteaux du type A selon leur numéro dans le trou de fondation respectif. Le marquage du niveau du sol (=rivet) correspond à la profondeur de montage. Alignez-les selon leur marquage (voir plan en détail ou plan de fondation).

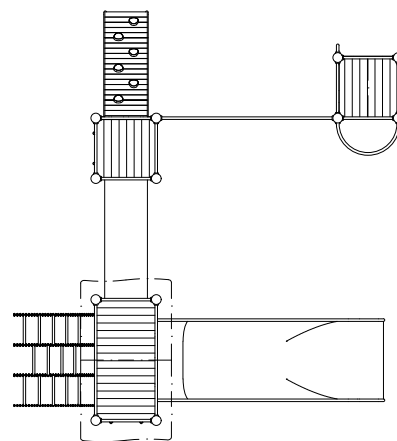
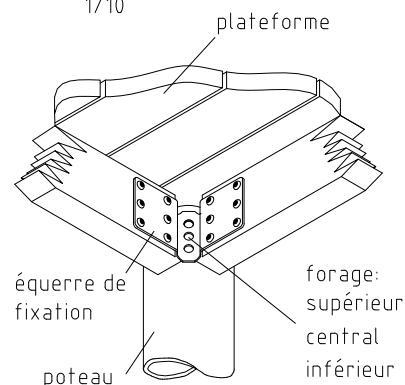
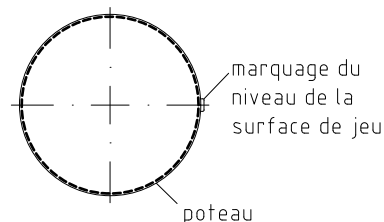
6. Avant le montage des éléments pré-montés ou des pièces détachées, graissez les vis d'une fine couche de la pâte de montage fournie. Attachez les plateformes aux poteaux en utilisant le forage central dans les équerres de montage. Serrez les vis après la mise au point.

Il est indispensable d'installer la zone de sortie du toboggan avec une inclinaison de 5°.

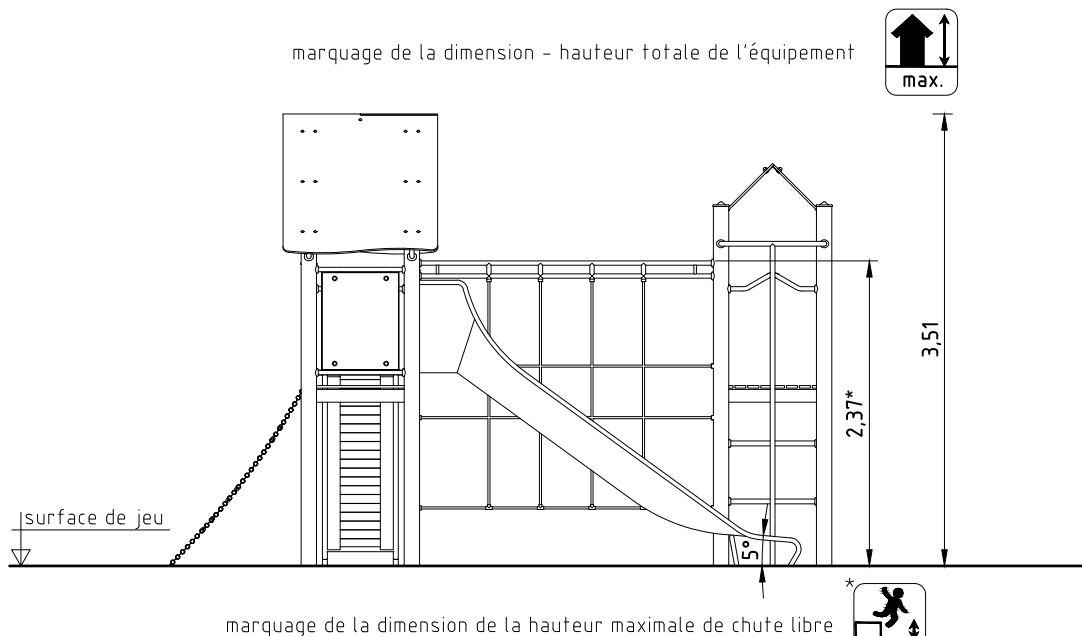
Pour d'autres détails d'assemblage, voyez la liste de vissages en annexe.

- Remplissez les trous de béton non armé de la classe C20/25, arrondissez les bords et recouvrez les fondations d'un matériau dont la hauteur critique de chute est supérieure ou égale à la hauteur maximale de chute libre (voir EN 1176-1). Il faut recouvrir la surface de heurt autour de la zone de sortie du toboggan d'un matériau qui correspond aux exigences à une hauteur de chute critique d'au moins 1000 mm (voir EN 1176-3).
- Autorisation d'utilisation après la fin de prise du béton.
- Conformément aux instructions de maintenance, contrôlez les vissages après 4 à 5 semaines et resserrez, si nécessaire.

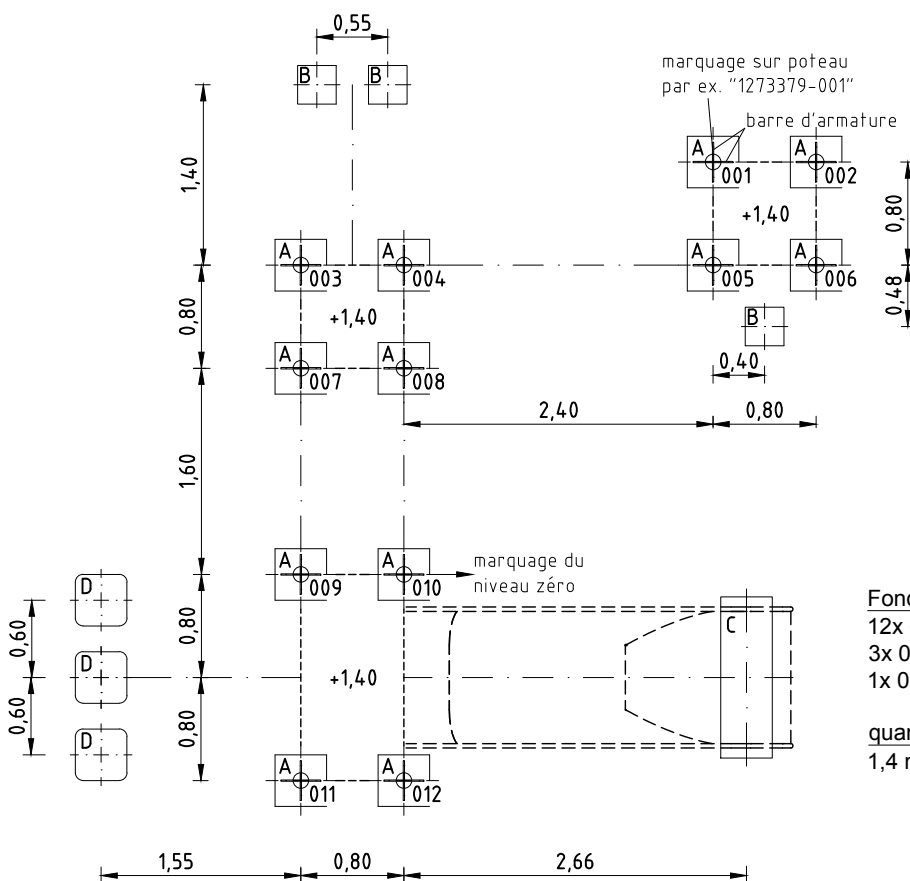
Veuillez transmettre au personnel compétent les outils spéciaux fournis (par ex. clé hexagone Allen) ainsi que toute documentation spécifique nécessaire à la gestion de sécurité selon la norme EN 1176-7 comme par ex. facture, bon de livraison, confirmation de commande, notice de montage et d'entretien.

fixation des plateformes
1/10détail du marquage du poteau
1/5

Installez tous les éléments avant de serrer les fixations; le montage ultérieur est impossible.



Emprise au sol de l'équipement
5,15 x 5,70 x 3,51 m



Fondations (sur site)
12x 0,40 x 0,40 x 0,40 m
3x 0,30 x 0,30 x 0,40 m
1x 0,40 x 1,25 x 0,40 m

quantité (approximative) de béton
1,4 m³

Remarques:

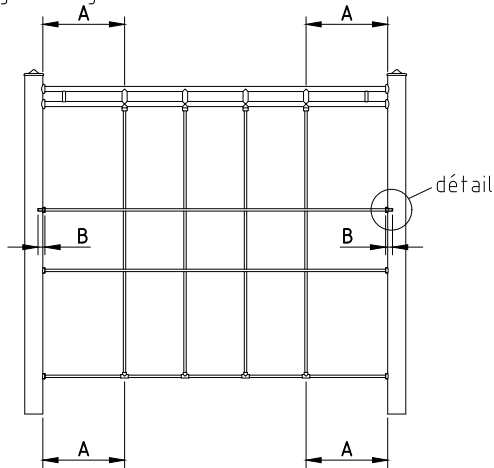
Pour des raisons de format, ces instructions d'assemblage ne sont pas représentées à l'échelle (sauf les détails clairement indiqués).

Ne considérez que les mesures indiquées!

Si besoin, demandez l'expédition par poste des instructions à l'échelle 1/50.

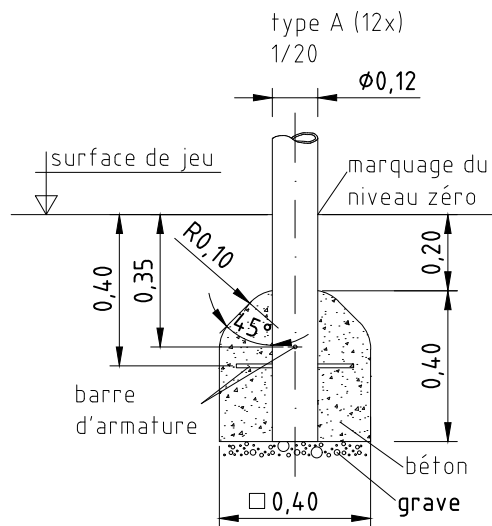
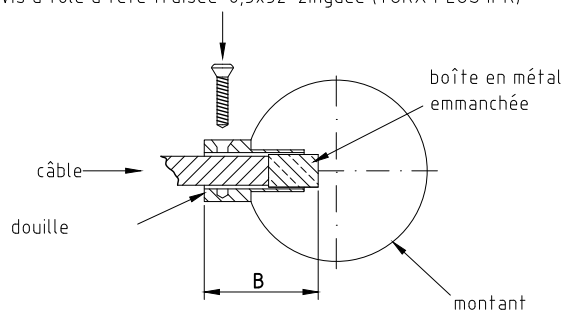
montage du filet à grimper
1/50

Placez les bouts des câbles horizontaux dans les douilles si loin que les boîtes en métal emmanchées se trouvent derrière le forage latéral dans le manchon. Veuillez centrer le filet de façon que les distances A et B de part et d'autre soient également grandes.

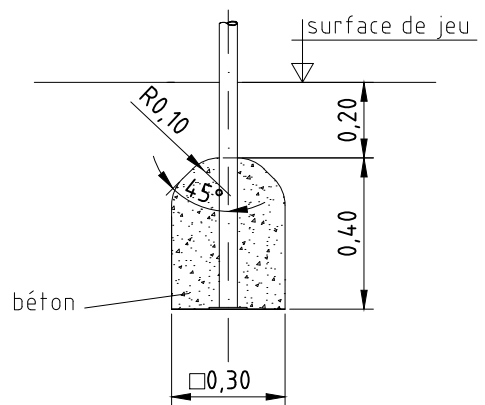


détail dans la vue d'en haut
1/5

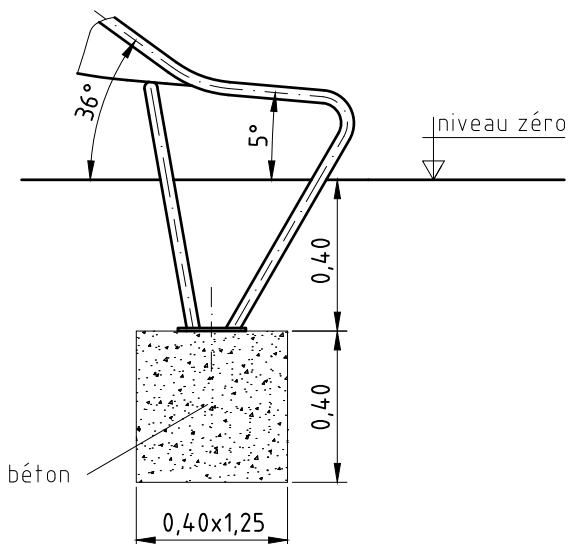
vis à tête fraisée-6,3x32-zinguée (TORX PLUS IPR)



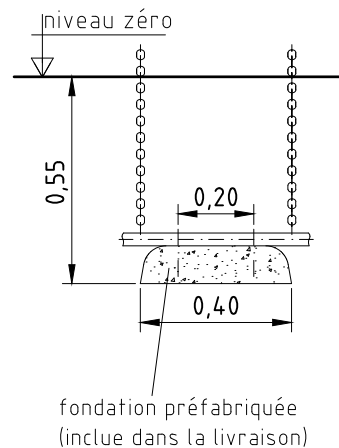
type B (3x)
1/20



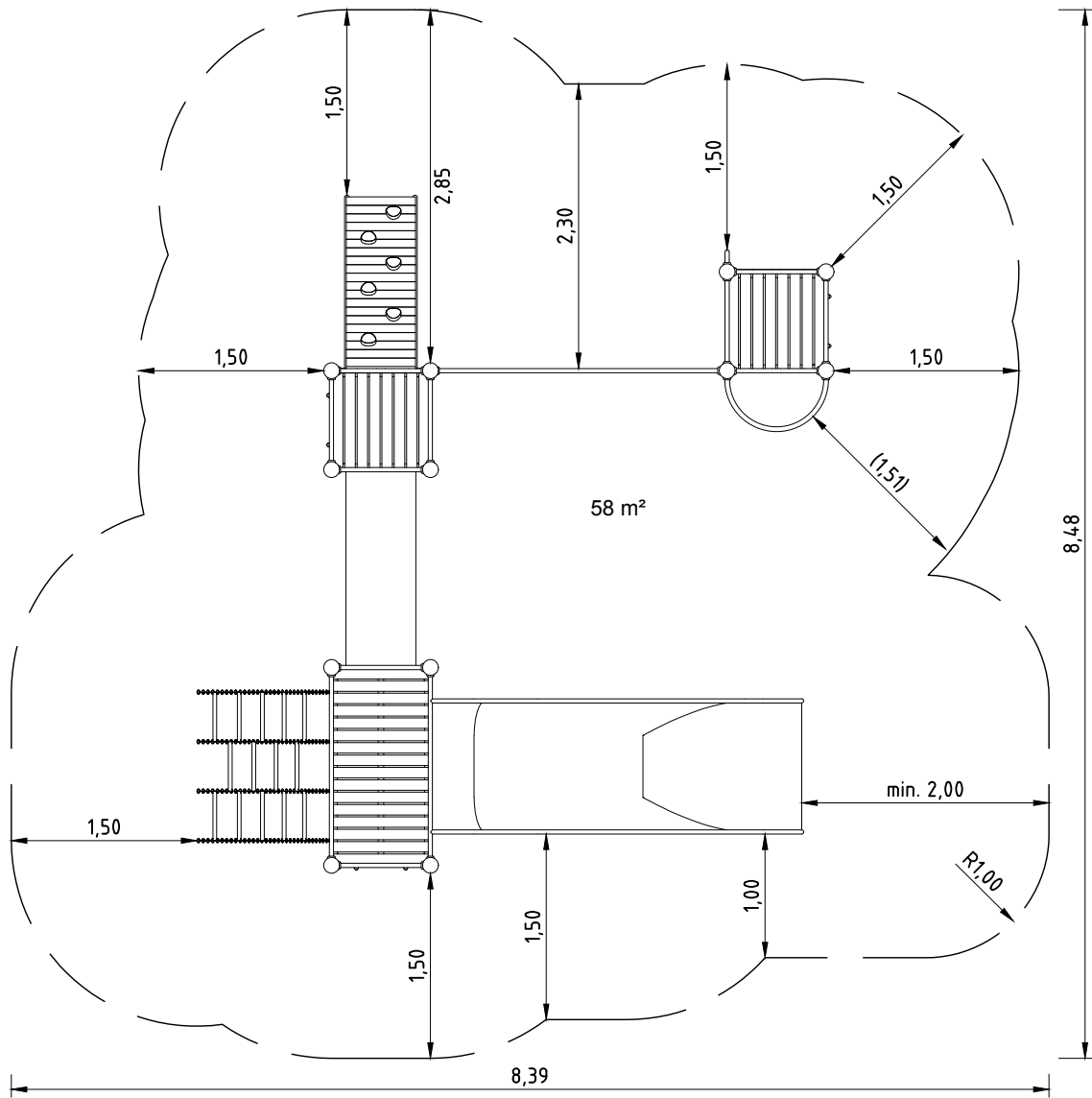
type C (1x)
1/20















type D (3x)
1:20

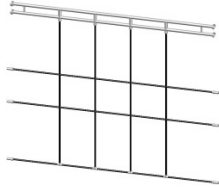
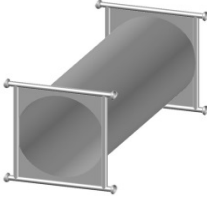
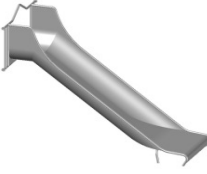
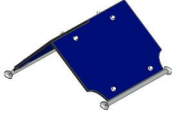
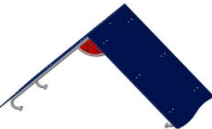
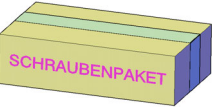


Espace minimal
8,39 x 8,48 x 3,51 m



| <u>Liste des éléments</u> | | 021770502 | FR |
|---------------------------|--------|--|---|
| n° | nombre | désignation | image |
| 1273379 | 1 | jeu de (12 pcs.) de poteaux en acier inoxydable Ø 120 avec capuchon protecteur en acier inox/ bleu RAL5015 |  |
| 1200000 | 2 | plateforme carrée 0,80 m x 0,80 m |  |
| 1200001 | 1 | plateforme rectangulaire 0,80 m x 1,60 m |  |
| 1230030 | 1 | échelle en chaînes pentues (1,60/1,40 m) |  |
| 1230100 | 1 | rampe d'escalade / hauteur de la plateforme 1,40 m |  |
| 1230091 | 1 | perche 2,50 m / coude horizontal |  |

| <u>Liste des éléments</u> | | 021770502 | FR |
|---------------------------|--------|---|---|
| n° | nombre | désignation | image |
| 1210359 | 2 | barre/échelon 0,80 m |  |
| 1210047 | 1 | poignée (verticale) 0,60 m |  |
| 1210358 | 3 | barre de retenue 0,80 m |  |
| 1210022 | 2 | garde-corps tandem 0,80m |  |
| 1210023 | 1 | garde-corps tandem 1,60 m |  |
| 1210004 | 3 | panneau multiplex rouge 0,80 m x 0,80 m |  |

| <u>Liste des éléments</u> | | 021770502 | FR |
|---------------------------|--------|---|---|
| n° | nombre | désignation | image |
| 1230080 | 1 | filet à grimper noir 2,40 m x 2,20 m type 1 |  |
| 1200008 | 1 | tunnel à ramper (1,60 m) |  |
| 041447001 | 1 | K&K Toboggan large (1,40) |  |
| 1240074 | 1 | toit en pente 0,80 m x 0,80 m bleu |  |
| 1240075 | 1 | toiture pignon 45° / 1,60 m x 0,80 m / |  |
| 1293810 | 1 | jeu d'éléments de fixation pour 021770502 |  |

Article: **021770502**

Commande:

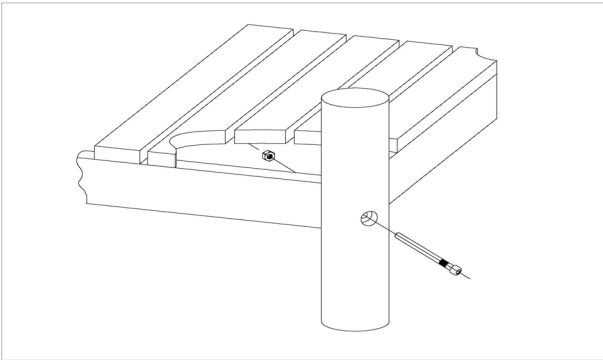
1293810

K&K Combinaison de jeux

Lieu:

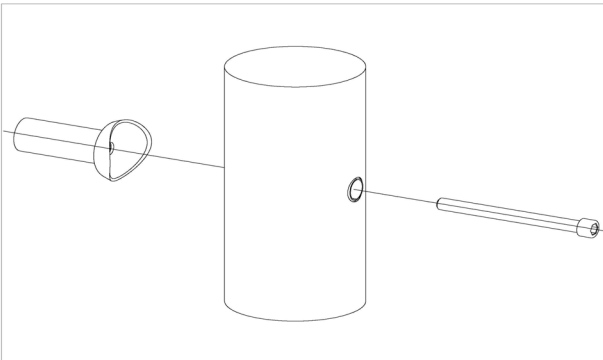
Projet:

12 x SFES1200001 Fixation de la plateforme au poteau en acier inox, écrou du côté de la plateforme



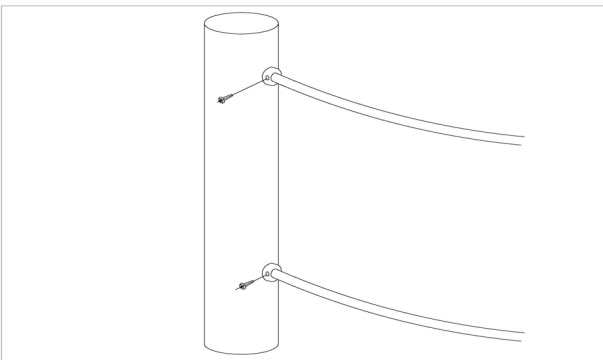
| par jeu | au t. | N° d'article | Désignation d'article |
|---------|-------|--------------|--|
| 1 x | 12 x | 3430021 | Écrou hexagonal autofreiné M12 DIN985 A2 |
| 1 x | 12 x | 2030651 | Vis à tête cylindrique avec broche M12 x 125 |

66 x SFES1210001 Vissage standard des composants au poteau inox (sauf pour des plateformes)



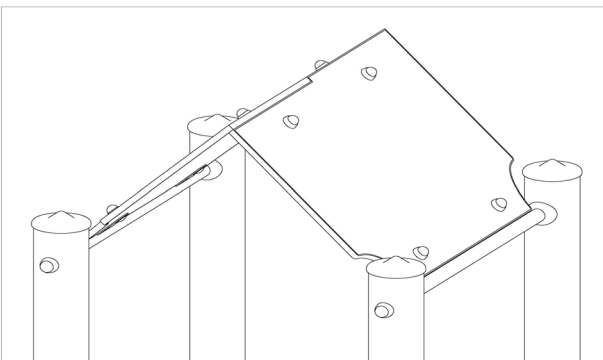
| par jeu | au t. | N° d'article | Désignation d'article |
|---------|-------|--------------|--|
| 1 x | 66 x | 2030168 | Vis à tête cylindrique avec broche M12x140 |

6 x SFAS1230005 Filet à grimper/corde au poteau en robinier



| par jeu | au t. | N° d'article | Désignation d'article |
|---------|-------|--------------|---|
| 1 x | 6 x | 3400515 | Vis à tête bombée TORX Ø 6,3 x 32 zinguée |

1 x SFAS1240002 Toit en pente 0,80 m x 0,80 m panneaux sur les équerres supportants



| par jeu | au t. | N° d'article | Désignation d'article |
|---------|-------|--------------|--|
| 4 x | 4 x | 3400024 | Vis à tête plate M10 x 35 DIN603 A2 |
| 4 x | 4 x | 3300056 | Capuchon blanc - pièce inférieure, M10 |
| 4 x | 4 x | 3430048 | Écrou autofreiné M10 DIN985 A2 |
| 4 x | 4 x | 3300057 | Capuchon blanc - pièce supérieure, M10 |
| 4 x | 4 x | 3430014 | Rondelle Ø 10,5 DIN125 forme B A2 |
| 2 x | 2 x | 6240003 | Couvre-joint pour toit en pente (90°) |

Article: **021770502**

Commande:

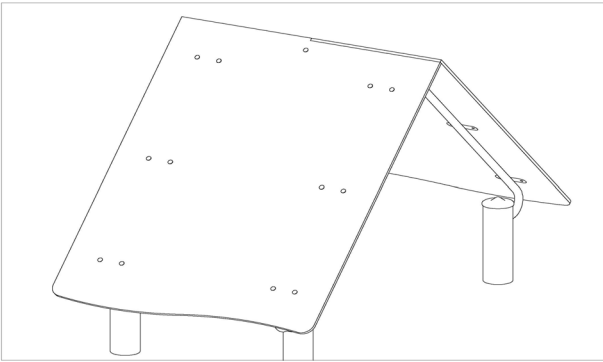
1293810

K&K Combinaison de jeux

Lieu:

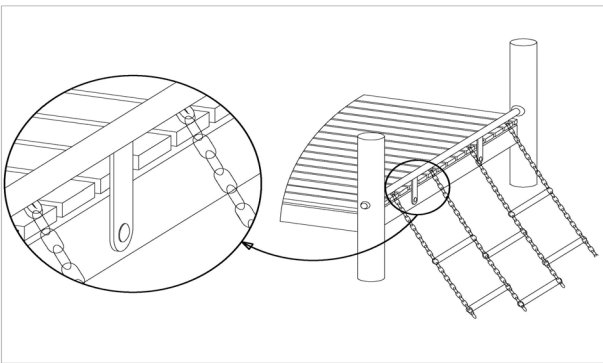
Projet:

1 x SFAS1240005 Toiture pignon 1,60m x 0,80m, panneaux stratifiés aux structures tubulaires et boulonnage de l'équerre métallique à l'intérieur



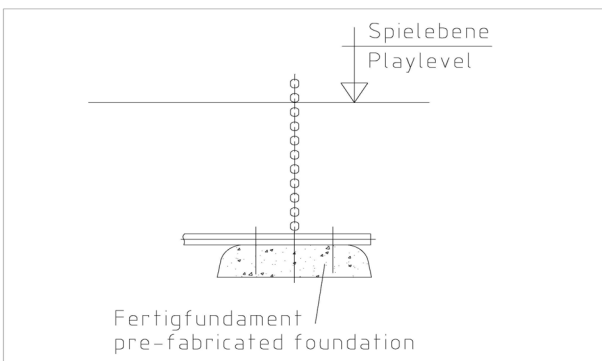
| par jeu | au t. | N° d'article | Désignation d'article |
|---------|-------|--------------|--|
| 26 x | 26 x | 3430014 | Rondelle Ø 10,5 DIN125 forme B A2 |
| 26 x | 26 x | 3430011 | Écrou borgne autofreiné M10 DIN986 A2 |
| 1 x | 1 x | 6240001 | Équerre métallique pour toiture pignon 90° |
| 26 x | 26 x | 3400138 | vis à tête bombée collet carré M10 x 30 DIN 603 A2 |

1 x SFAS1230003 Escalier en chaînes au renfort de la plateforme



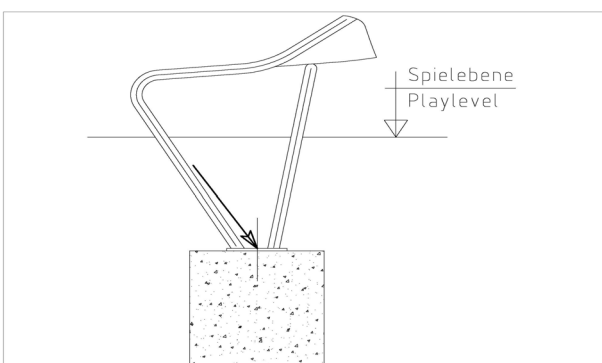
| par jeu | au t. | N° d'article | Désignation d'article |
|---------|-------|--------------|--|
| 2 x | 2 x | 3300056 | Capuchon blanc - pièce inférieure, M10 |
| 2 x | 2 x | 3430048 | Écrou autofreiné M10 DIN985 A2 |
| 2 x | 2 x | 3430014 | Rondelle Ø 10,5 DIN125 forme B A2 |
| 2 x | 2 x | 3300057 | Capuchon blanc - pièce supérieure, M10 |
| 2 x | 2 x | 3400416 | Vis à tête plate M10 x 65 DIN603 A2 |

3 x SFAS1230007 Raccord d'une fondation préfabriquée à la tube de l'escalier en chaînes/du filet à grimper



| par jeu | au t. | N° d'article | Désignation d'article |
|---------|-------|--------------|--|
| 2 x | 6 x | 3430025 | Rondelle Ø 13 DIN125 A2 |
| 2 x | 6 x | 3400498 | Vis à tête hexagonale M12x55 DIN931 A2 |

1 x SFAS1070006 Zone de sortie du toboggan (jusqu'à 2,00 m) pose par boulons de scellement queue de carpe



| par jeu | au t. | N° d'article | Désignation d'article |
|---------|-------|--------------|---|
| 2 x | 2 x | 1070365 | Jeu de boulons de scellement M12x160 pour la zone de sortie du toboggan |

Article: **021770502**

Commande:

1293810

K&K Combinaison de jeux

Lieu:

Projet:

12 x SFES1270001 Tiges d'ancrage pour des poteaux en acier inox



| par jeu | au t. | N° d'article | Désignation d'article |
|---------|-------|--------------|--------------------------------|
| 2 x | 24 x | 2130000 | Fer à béton Ø 10 x 310 DIN 488 |

1 x SFWZ000009 Douille hexagonale 10 mm 1/2 pouce avec alésage pour broche



| par jeu | au t. | N° d'article | Désignation d'article |
|---------|-------|--------------|---|
| 1 x | 1 x | 2030170 | Douille hexagonale 10 mm 1/2 p avec alésage pour broche |

1 x SFWZ0000010 Embout Security TORX PLUS IPR 30 x 25



| par jeu | au t. | N° d'article | Désignation d'article |
|---------|-------|--------------|--|
| 1 x | 1 x | 3490038 | Embout Security TORX PLUS IPR 30 x 25 30 IPR x 25 avec alésage |

2 x SFWZ0000012 Pâte lubrifiante (boîte à 30 g) avec pinceau



| par jeu | au t. | N° d'article | Désignation d'article |
|---------|-------|--------------|----------------------------------|
| 1 x | 2 x | 5300039 | Boîte de pâte lubrifiante (30 g) |
| 1 x | 2 x | 5200026 | Pinceau pour pâte lubrifiante |