

- Déterminez l'emplacement de l'équipement en tenant compte de l'emprise au sol (zone de sécurité).  
Orientez le toboggan en direction du nord-est ou à l'ombre des arbres.
- Effectuez les travaux de déblai selon le dessin. Prenez en considération qu'une terre meuble est indispensable pour effectuer un montage stable.
- Pour le drainage, interposez une couche de grave d'une épaisseur d'environ 10 cm entre la partie inférieure des poteaux et la semelle des fondations.
- Posez les barres d'armature aux forages prévus dans les poteaux.
- Placez les poteaux du type A selon leur numéro dans le trou de fondation respectif. Le marquage du niveau du sol (=rivet) correspond à la profondeur de montage. Alignez-les selon leur marquage (voir plan en détail ou plan de fondation).
- Avant le montage des éléments pré-montés ou des pièces détachées, graissez les vis d'une fine couche de la pâte de montage fournie.** Attachez la plateforme aux poteaux en utilisant le forage central dans les équerres de montage.  
**Serrez les vis après la mise au point.**  
Il est indispensable d'installer la zone de sortie du toboggan avec une inclinaison de 5° afin que l'eau de pluie puisse s'écouler.  
Pour plus de détails d'assemblage, voyez la liste de vissages en annexe.
- Remplissez les trous de béton non armé de la classe C20/25, arrondissez les bords et recouvrez les fondations d'un matériau dont la hauteur critique de chute est supérieure ou égale à la hauteur maximale de chute libre (voir EN 1176-1). Il faut recouvrir la surface de heurt autour de la zone de sortie du toboggan d'un matériau qui correspond aux exigences à une hauteur de chute critique d'au moins 1000 mm (voir EN 1176-3).
- Autorisation d'utilisation après la fin de prise du béton.
- Conformément aux instructions de maintenance, contrôlez les vissages après 4 à 5 semaines et resserrez, si nécessaire.

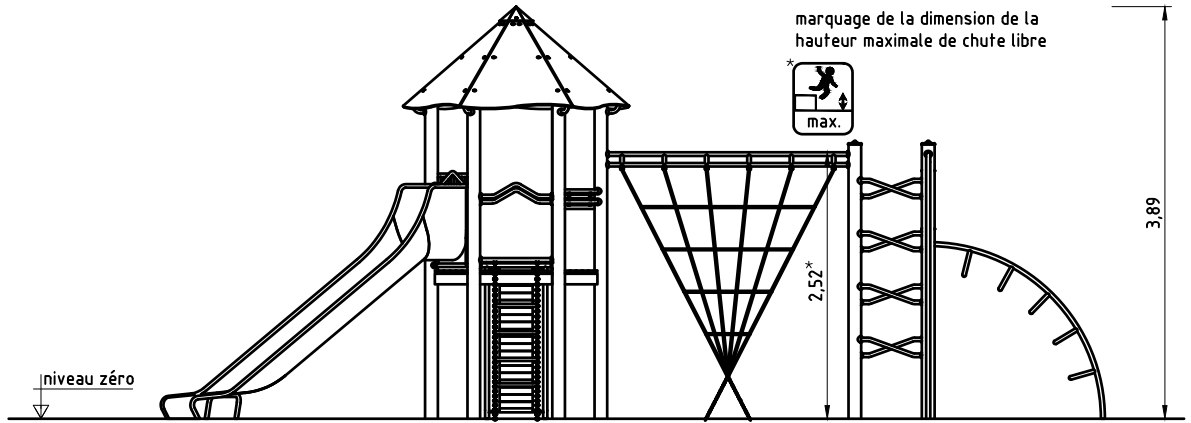
Veillez transmettre au personnel compétent les outils spéciaux fournis (par ex. clé hexagone Allen) ainsi que toute documentation spécifique nécessaire à la gestion de sécurité selon la norme EN 1176-7 comme par ex. facture, bon de livraison, confirmation de commande, notice de montage et d'entretien.

**Installez tous les éléments avant de serrer les fixations; le montage ultérieur est impossible.**

Vue frontale

Emprise au sol de l'équipement  
8,92 x 4,22 x 3,89 m

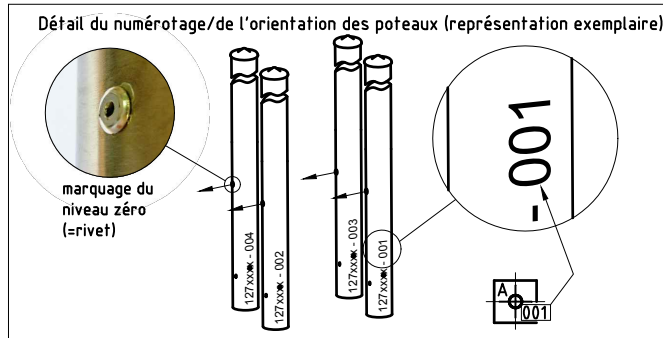
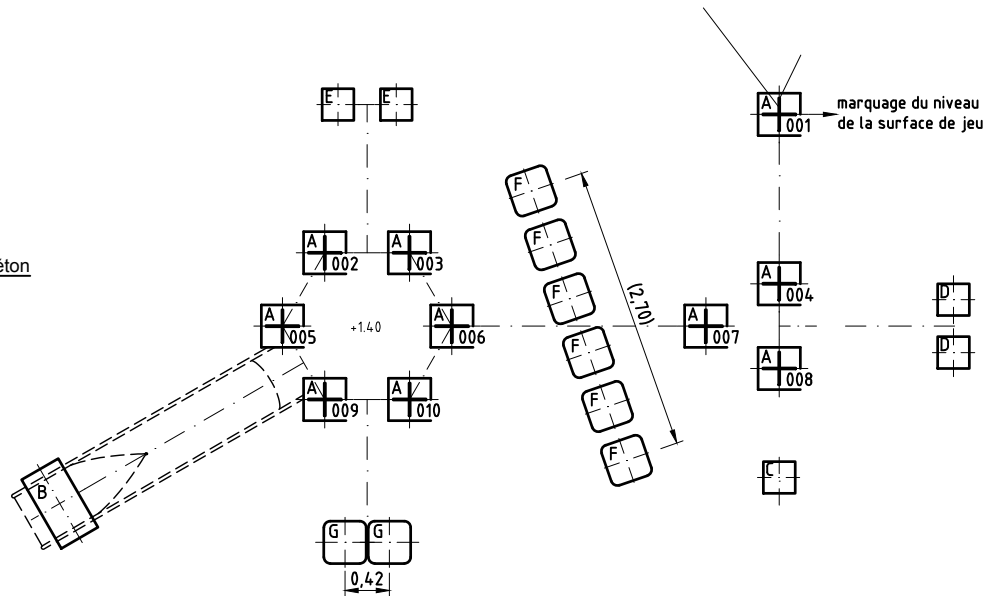
marquage de la dimension - hauteur totale de l'équipement



Plan des fondations

Fondations (sur site)  
10 x 0,40 x 0,40 x 0,40 m  
5 x 0,30 x 0,30 x 0,40 m  
1 x 0,40 x 0,75 x 0,40 m

quantité (approximative) de béton  
1 m<sup>3</sup>



**Remarques:**

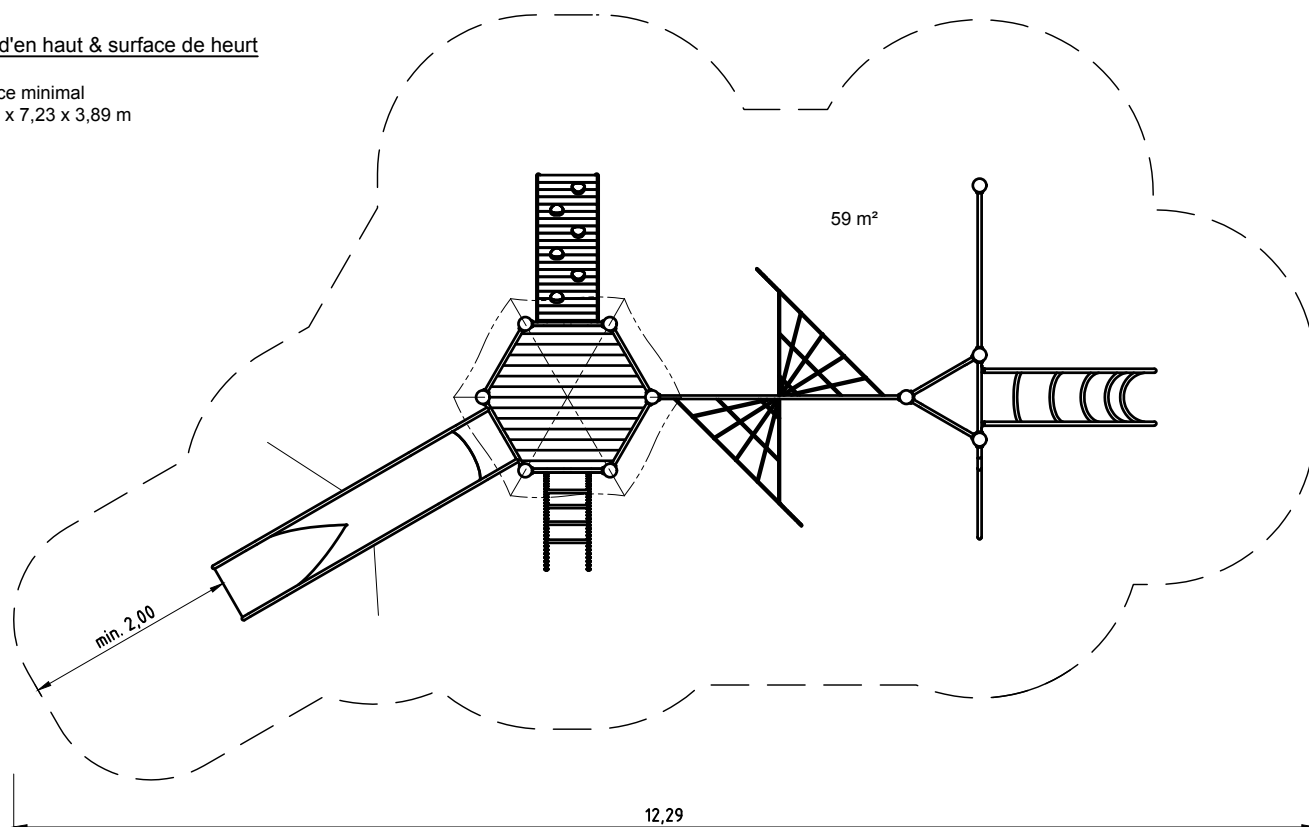
Pour des raisons de format, ces instructions d'assemblage ne sont pas représentées à l'échelle (sauf les détails clairement indiqués).

Ne considérez que les mesures indiquées!

Si besoin, demandez l'expédition par poste des instructions à l'échelle 1/50.

Vue d'en haut & surface de heurt

Espace minimal  
12,29 x 7,23 x 3,89 m

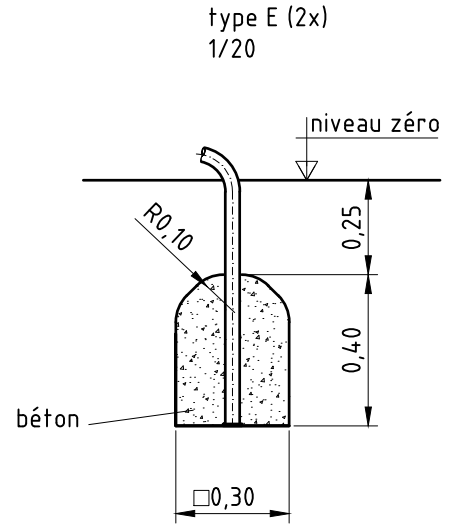
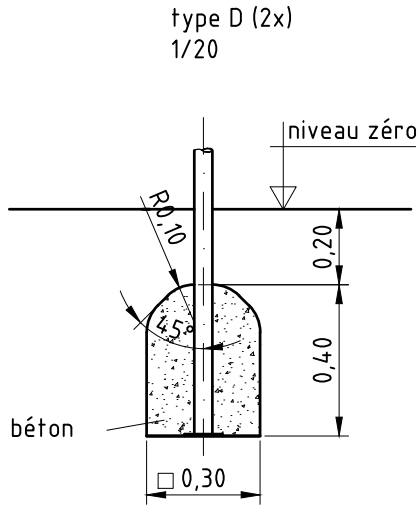
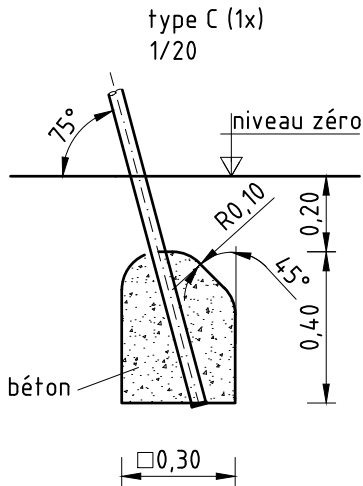
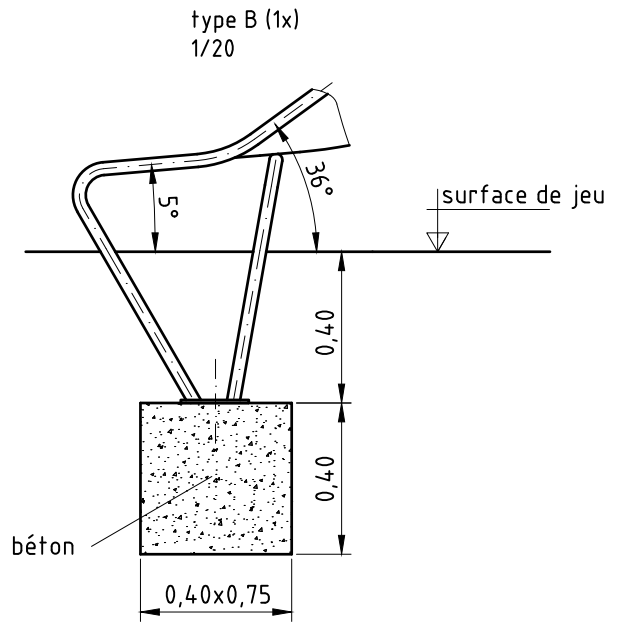
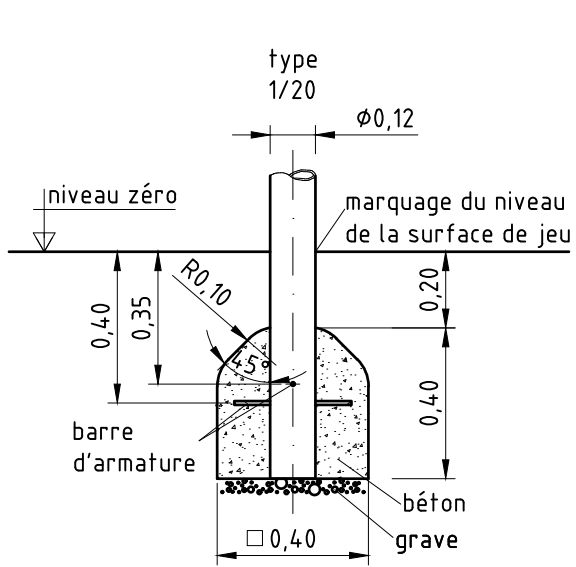


**Remarques:**

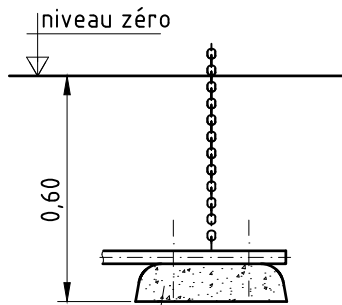
Pour des raisons de format, ces instructions d'assemblage ne sont pas représentées à l'échelle (sauf les détails clairement indiqués).

Ne considérez que les mesures indiquées!

Si besoin, demandez l'expédition par poste des instructions à l'échelle 1/50.

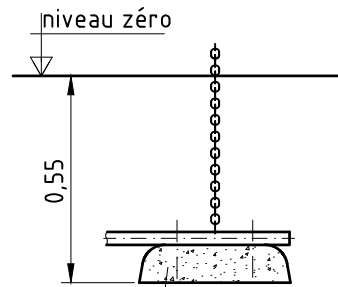


type F (6x)  
1/20


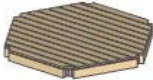






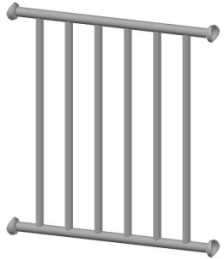





fondation préfabriquée  
(inclue dans la livraison)


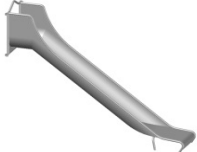

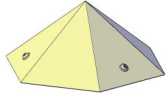
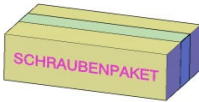
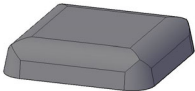
type G (2x)  
1:20



fondation préfabriquée  
(inclue dans la livraison)

<u>Liste des éléments</u>		021775503	FR
n°	nombre	désignation	image
1273419	1	jeu de ( pcs.) de poteaux en acier inoxydable avec capuchon protecteur en acier inox/ bleu RAL5015	
1200006	1	plateforme hexagonale 6 x 0,80	
1210022	2	garde-corps tandem 0,80m	
1210358	2	barre de retenue 0,80 m	
1210359	1	barre/échelon 0,80 m	
1210361	8	main courante échelonnée 0,80 m x 0,15 m	

<u>Liste des éléments</u>		021775503	FR
n°	nombre	désignation	image
1210042	1	balustrade en barreaux 0,80 m x 0,80 m	
1230090	1	filet à grimper noir tordu 2,40 m	
1210360	1	barre fixe 1,60 m en acier inoxydable	
1230123	1	échelle en chaînes pentues avec quatre barreaux	
1230406	1	perche inclinée / 2,50 m / 15°	
1230100	1	rampe d'escalade / hauteur de la plateforme 1,40 m	

<u>Liste des éléments</u>		021775503	FR
n°	nombre	désignation	image
1230088	1	échelon courbé 0,80 hauteur de la plateforme 1,40	
041415001	1	K&K Toboggan semi-circulaire (1,40)	
1240072	1	toiture conique bleue 45° / 6 x 0,80 m	
6240055	1	capot pour toit conique 6 x 45°	
1292923	1	jeu d'éléments de fixation	
015150	8	fondation préfabriquée pour filet à grimper spatial et pour l'esclier en chaînes	





Article: **0-21775-502**

Commande:

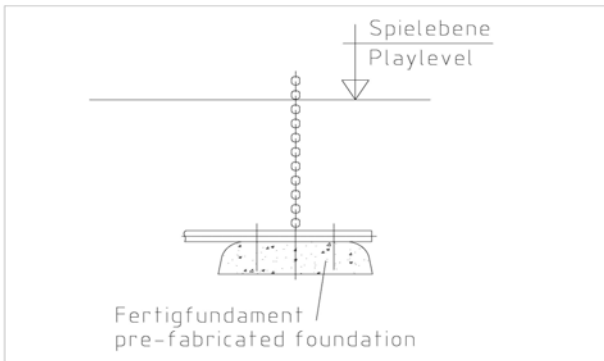
1292923

K&K Combinaison de jeu

Lieu:

Projet:

**8 x SFAS1230007 Tube de connexion pour échelle en chaînes /  
filet à grimper sur fondation préfabriquée**



par jeu	au t.	N° d'article	Désignation d'article
2 x	16 x	3430025	Rondelle Ø 13 DIN125 A2
2 x	16 x	3400498	Vis à tête hexagonale M12x55 DIN931 A2

**10 x SFES1270001 Tiges d'ancrage pour poteaux en acier**



par jeu	au t.	N° d'article	Désignation d'article
2 x	20 x	2030199	Acier à béton ES120 Ø 12 x 250 1.4301

**1 x SFWZ0000001 Tournevis coudé Security TORX TR40**

par jeu	au t.	N° d'article	Désignation d'article
1 x	1 x	3490081	Tournevis coudé Security TORX TR40



**1 x SFWZ0000009 Douille hexagonale 10 mm 1/2"  
avec alésage pour broche**

par jeu	au t.	N° d'article	Désignation d'article
1 x	1 x	2030170	Douille hexagonale 10 mm 1/2" avec alésage pour broche



Article: **0-21775-502**

Commande:

1292923

K&K Combinaison de jeu

Lieu:

Projet:

**2 x SFWZ0000012 Pâte lubrifiante (boîte à 30 gr.) avec pinceau**



par jeu	au t.	N° d'article	Désignation d'article
1 x	2 x	5300039	Boîte de pâte lubrifiante (30 g)
1 x	2 x	5200026	Pinceau pour pâte lubrifiante