

- Déterminez l'emplacement de l'équipement en tenant compte de l'espace minimal nécessaire (surface de heurt).  
Orientez le toboggan en direction du nord-est ou à la pénombre des arbres.
- Effectuez les travaux de déblai selon le dessin. Prenez en considération qu'une terre meuble est indispensable pour effectuer un montage stable.
- Pour le drainage, interposez une couche de grave d'une épaisseur d'environ 10 cm entre la partie inférieure des poteaux et la semelle des fondations.
- Posez les barres d'armature aux forages prévus dans les poteaux.
- Placez les poteaux du type A selon leur numéro dans le trou de fondation respectif. Le marquage du niveau du sol (=rivet) correspond à la profondeur de montage. Alignez-les selon leur marquage (voir plan en détail ou plan de fondation).

- Avant le montage des éléments pré-montés ou des pièces détachées, graissez les vis d'une fine couche de la pâte de montage fournie.** Attachez les plateformes aux poteaux en utilisant le forage central dans les équerres de montage.

**Serrez les vis après la mise au point.**

Il est indispensable d'installer la zone de sortie du toboggan avec une inclinaison de 5°.

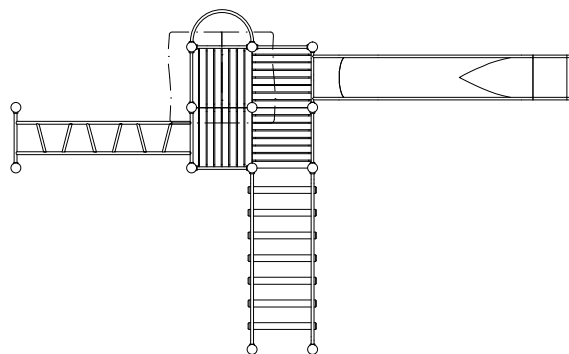
Pour plus de détails d'assemblage, voyez la liste de vissages en annexe.

- Remplissez les trous de béton non armé de la classe C20/25, arrondissez les bords et recouvrez les fondations d'un matériau dont la hauteur critique de chute est supérieure ou égale à la hauteur maximale de chute libre (voir EN 1176-1). Il faut recouvrir la surface de heurt autour de la zone de sortie du toboggan d'un matériau qui correspond aux exigences à une hauteur de chute critique d'au moins 1000 mm (voir EN 1176-3).
- Autorisation d'utilisation après la fin de prise du béton.  
Conformément aux instructions de maintenance, contrôlez les vissages après 4 à 5 semaines et resserrez, si nécessaire.

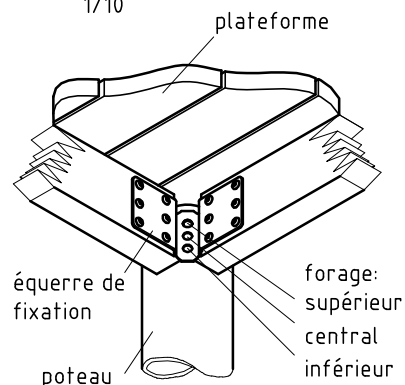
Veillez transmettre au personnel compétent les outils spéciaux fournis (par ex. clé hexagone Allen) ainsi que toute documentation spécifique nécessaire à la gestion de sécurité selon la norme EN 1176-7 comme par ex. facture, bon de livraison, confirmation de commande, notice de montage et d'entretien.

**Installez tous les éléments avant de serrer les fixations; le montage ultérieur est impossible.**

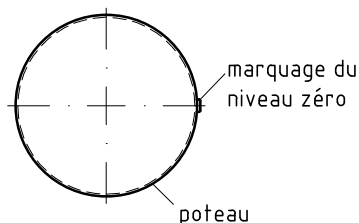
Orientation des planches  
1/100

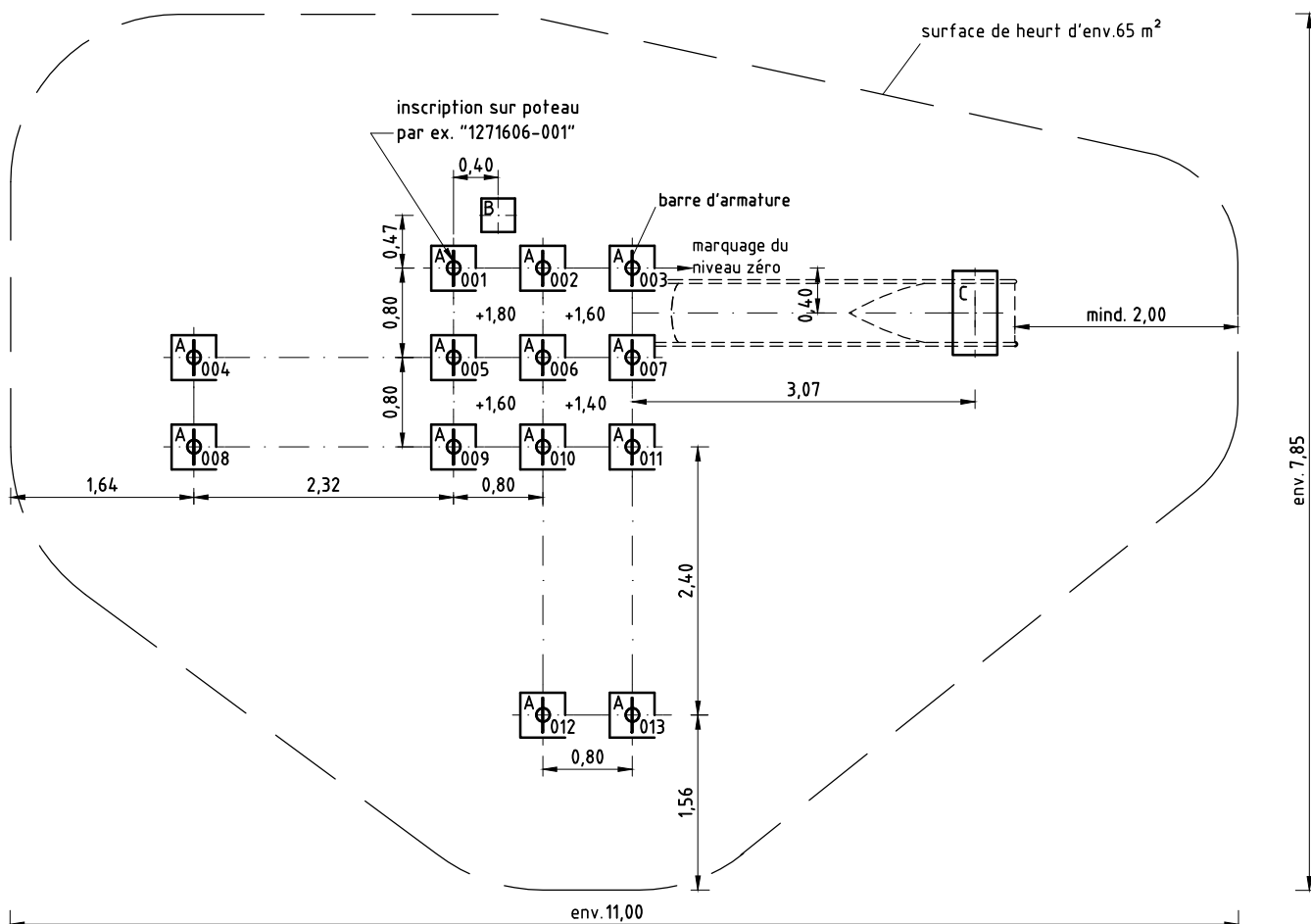
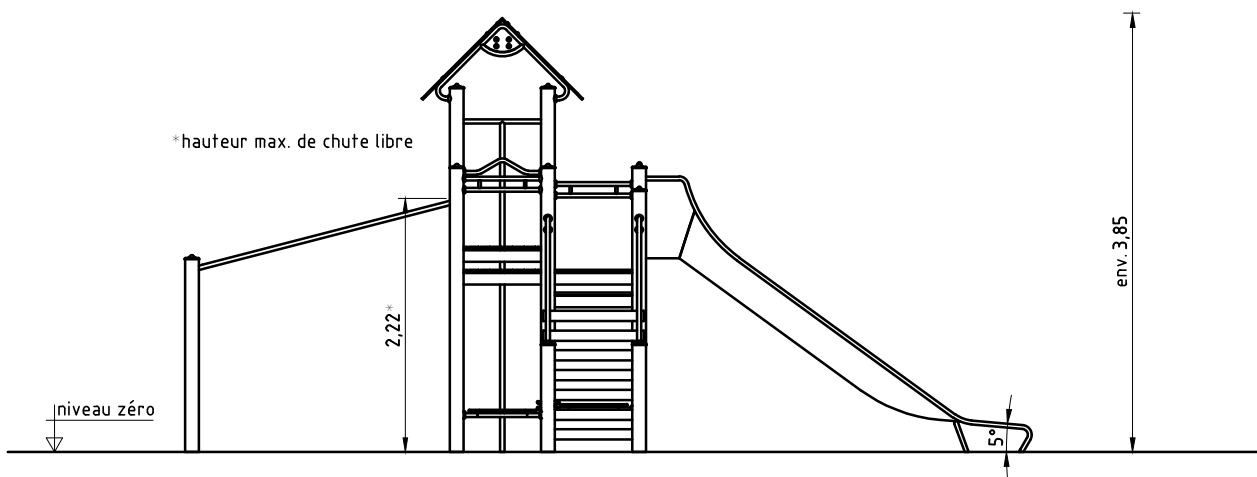


fixation des plateformes  
1/10



détail du marquage du niveau zéro  
1/5



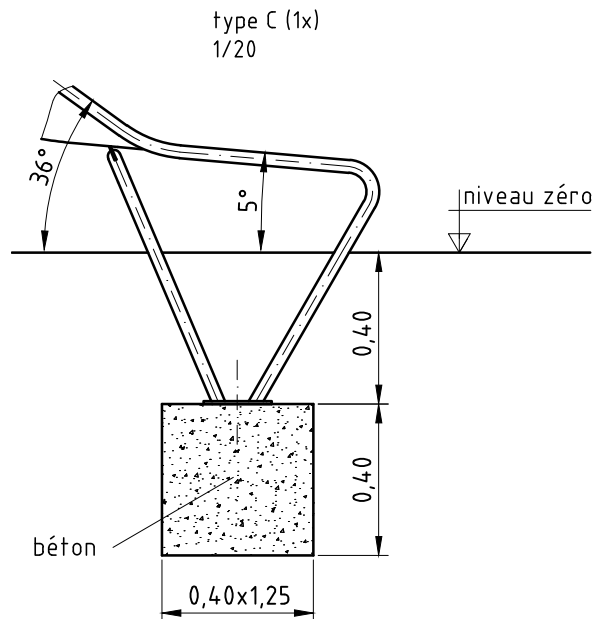
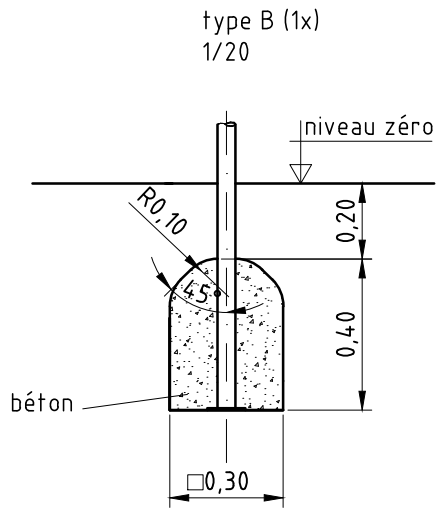
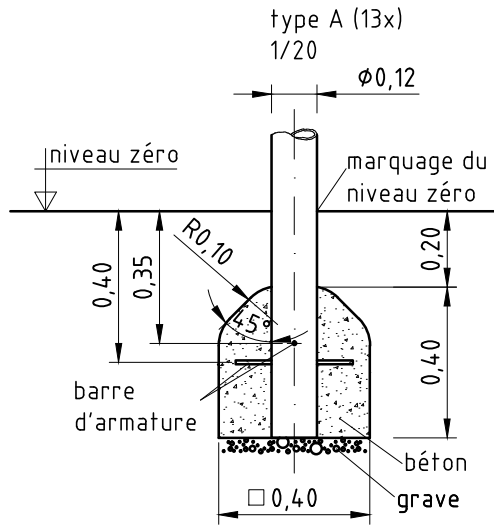


**Remarque:**

En raison du format, ces instructions de montage ne sont pas à l'échelle (sauf les détails indiqués).

Ne considérez que les mesures indiquées!

Si besoin, demandez l'expédition par poste des instructions à l'échelle 1:50.



Article: **022330503**

Commande:

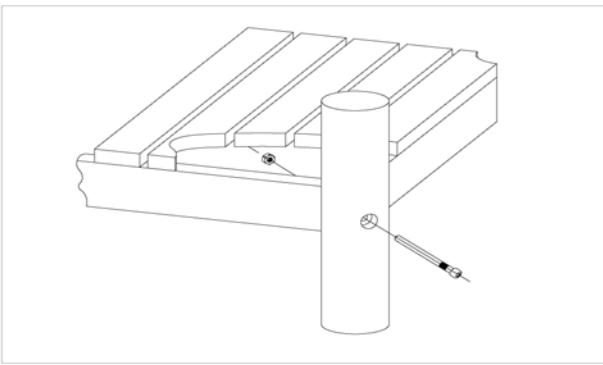
1296709

K&K Combinaison à grimper

Lieu:

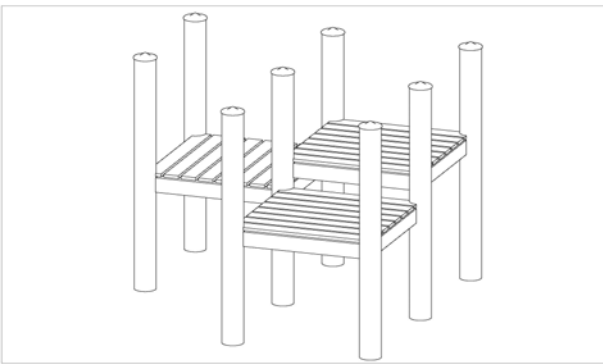
Projet:

**14 x SFES1200001 Fixation de la plateforme au poteau en acier inox écrou du côté de la plateforme**



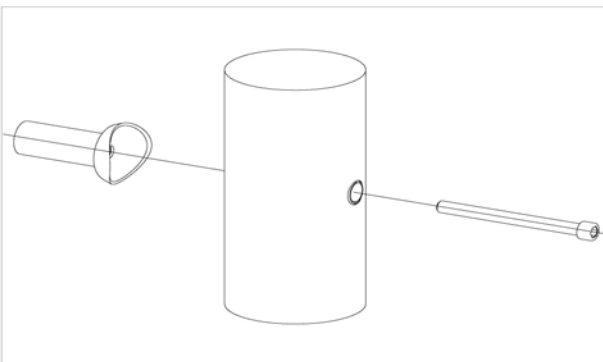
par jeu	au t.	N° d'article	Désignation d'article
1 x	14 x	3430021	Écrou hexagonal autofreiné M12 DIN985 A2
1 x	14 x	2030651	Vis à tête cylindrique M12 x 125 avec broche et avec marquage de couleur bleue

**1 x SFES1200003 2 Podestböden höhengleich über Eck angeordnet an Edelstahlstandpfosten**



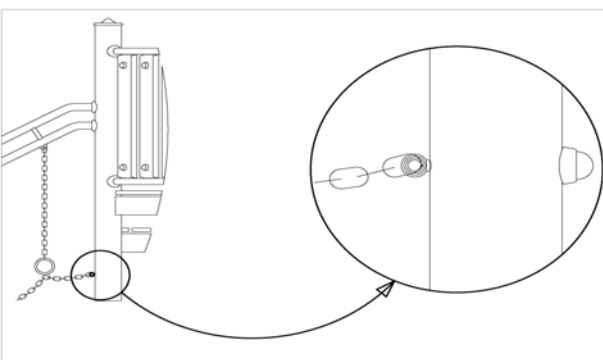
par jeu	au t.	N° d'article	Désignation d'article
1 x	1 x	3430021	Écrou hexagonal autofreiné M12 DIN985 A2
1 x	1 x	3430025	Rondelle Ø 13 DIN125 A2
1 x	1 x	2030249	Vis à tête cylindrique M12 x 150 avec broche

**48 x SFES1210001 Vissage standard des composants ES120 au poteau (sauf plateformes)**



par jeu	au t.	N° d'article	Désignation d'article
1 x	48 x	2030168	Vis à tête cylindrique hexagonale creuse M12x140 avec broche, pour le montage des composants ES120 au poteau (sauf plateformes)

**4 x SFRS1200009 Chaîne de connexion entre rondins de l'escalier mobile/arc mobile et poteau**



par jeu	au t.	N° d'article	Désignation d'article
1 x	4 x	3300055	Capuchon - pièce supérieure pour taille M12 P2 couleur rouge/RAL 2002 PA6
1 x	4 x	3430021	Écrou hexagonal autofreiné M12 DIN985 A2
1 x	4 x	3430025	Rondelle Ø 13 DIN125 A2
1 x	4 x	3300054	Capuchon - pièce inférieure, voûtée pour taille M12, couleur rouge/RAL 2002 PA6

Article: **022330503**

Commande:

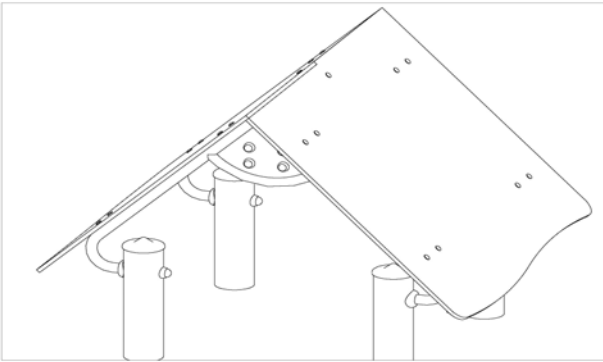
1296709

K&K Combinaison à grimper

Lieu:

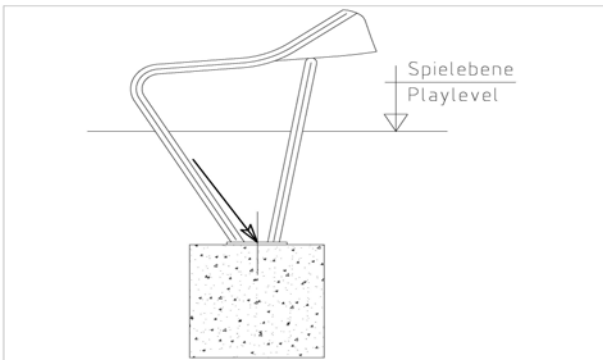
Projet:

**1 x SFAS1240003 Toit à pignon 0,80 x 0,80 m, panneaux stratifiés aux structures tubulaires et boulonnage de l'équerre métallique à l'intérieur**



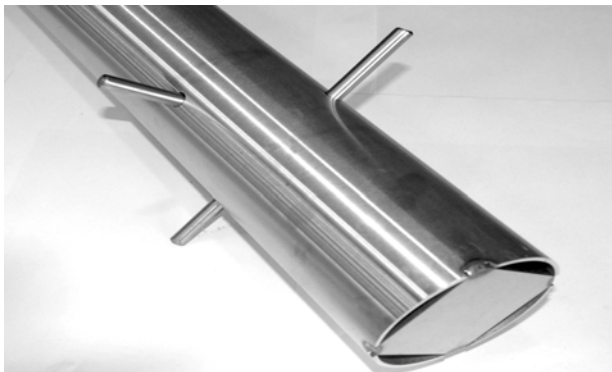
par jeu	au t.	N° d'article	Désignation d'article
18 x	18 x	3430011	Écrou borgne autofreiné M10 DIN986 A2
18 x	18 x	3430014	Rondelle Ø 10,5 DIN 125 B A2
1 x	1 x	6240001	Équerre métallique pour toiture pignon 90°
18 x	18 x	3400138	Vis à tête ronde collet carré M10 x 30 DIN 603 A2

**1 x SFAS1070006 Zone de sortie du toboggan (jusqu'à 2,00 m) pose par boulons de scellement queue de carpe**



par jeu	au t.	N° d'article	Désignation d'article
2 x	2 x	1070365	Jeu de boulons de scellement M12x160 pour la zone de sortie du toboggan

**13 x SFES1270001 Tiges d'ancrage pour des poteaux en acier**



par jeu	au t.	N° d'article	Désignation d'article
2 x	26 x	2130000	Fer à béton Ø 10 x 310 DIN 488

**1 x SFWZ0000009 Douille hexagonale 10 mm 1/2 pouce avec alésage pour broche**



par jeu	au t.	N° d'article	Désignation d'article
1 x	1 x	2030170	Douille hexagonale 10 mm 1/2" avec alésage pour broche

Article: **022330503**

Commande:

1296709

K&K Combinaison à grimper

Lieu:

Projet:

**2 x SFWZ0000012 Pâte lubrifiante (boîte à 30 gr.) avec pinceau**



par jeu	au t.	N° d'article	Désignation d'article
1 x	2 x	5300039	Boîte de pâte lubrifiante (30 g)
1 x	2 x	5200026	Pinceau pour pâte lubrifiante