

- Déterminez l'emplacement de l'équipement en tenant compte de l'emprise au sol (zone de sécurité).
Orientez le toboggan en direction du nord-est ou à l'ombre des arbres.
- Effectuez les travaux de déblai selon le dessin. Prenez en considération qu'une terre meuble est indispensable pour effectuer un montage stable.
- Pour le drainage, interposez une couche de grave d'une épaisseur d'environ 10 cm entre la partie inférieure des poteaux et la semelle des fondations.
- Posez les barres d'armature aux forages prévus dans les poteaux.
- Placez les poteaux du type A selon leur numéro dans le trou de fondation respectif. Le marquage du niveau du sol (=rivet) correspond à la profondeur de montage. Alignez-les selon leur marquage (voir plan en détail ou plan de fondation).
- Avant le montage des éléments pré-montés ou des pièces détachées, graissez les vis d'une fine couche de la pâte de montage fournie.** Attachez les plateformes aux poteaux en utilisant le forage respectif dans les équerres de montage (voir aussi le "**tableau de la fixation des plateformes**").
Serrez les vis après la mise au point.
Il est indispensable d'installer la zone de sortie du toboggan avec une inclinaison de 5° afin que l'eau de pluie puisse s'écouler.
Pour plus de détails d'assemblage, voyez la liste de vissages en annexe.
- Remplissez les trous de béton non armé de la classe C20/25, arrondissez les bords et recouvrez les fondations d'un matériau dont la hauteur critique de chute est supérieure ou égale à la hauteur maximale de chute libre (voir EN 1176-1). Il faut recouvrir la surface de heurt autour de la zone de sortie du toboggan d'un matériau qui correspond aux exigences à une hauteur de chute critique d'au moins 1000 mm (voir EN 1176-3).
- Autorisation d'utilisation après la fin de prise du béton.
- Conformément aux instructions de maintenance, contrôlez les vissages après 4 à 5 semaines et resserrez, si nécessaire.

Veillez transmettre au personnel compétent les outils spéciaux fournis (par ex. clé hexagone Allen) ainsi que toute documentation spécifique nécessaire à la gestion de sécurité selon la norme EN 1176-7 comme par ex. facture, bon de livraison, confirmation de commande, notice de montage et d'entretien.

Installez tous les éléments avant de serrer les fixations; le montage ultérieur est impossible.

N°/orientation des planches
1/100

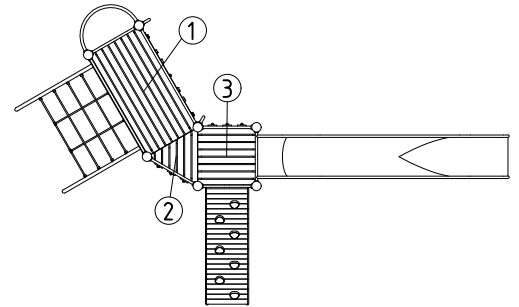
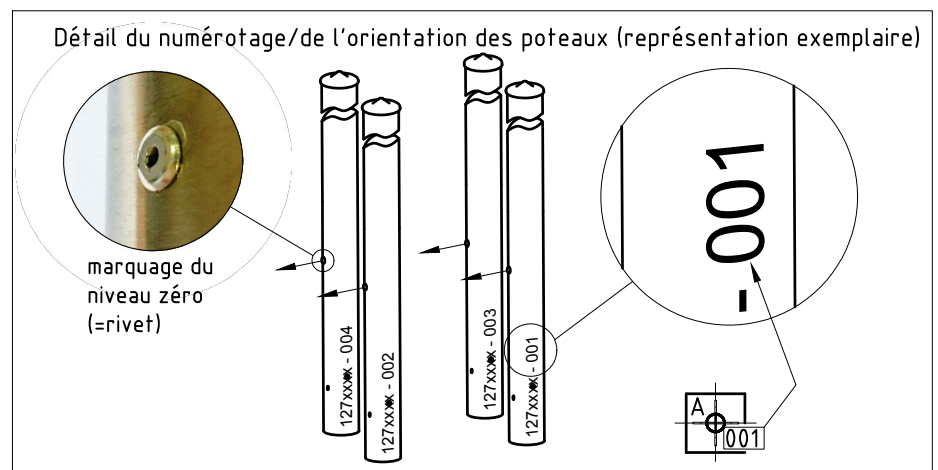
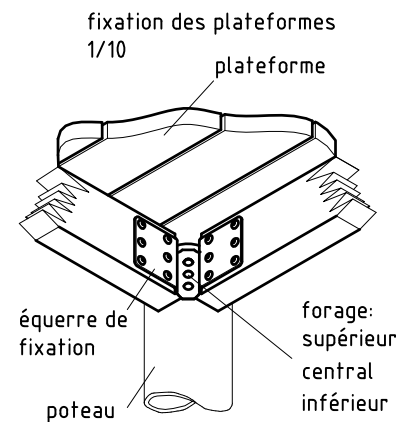
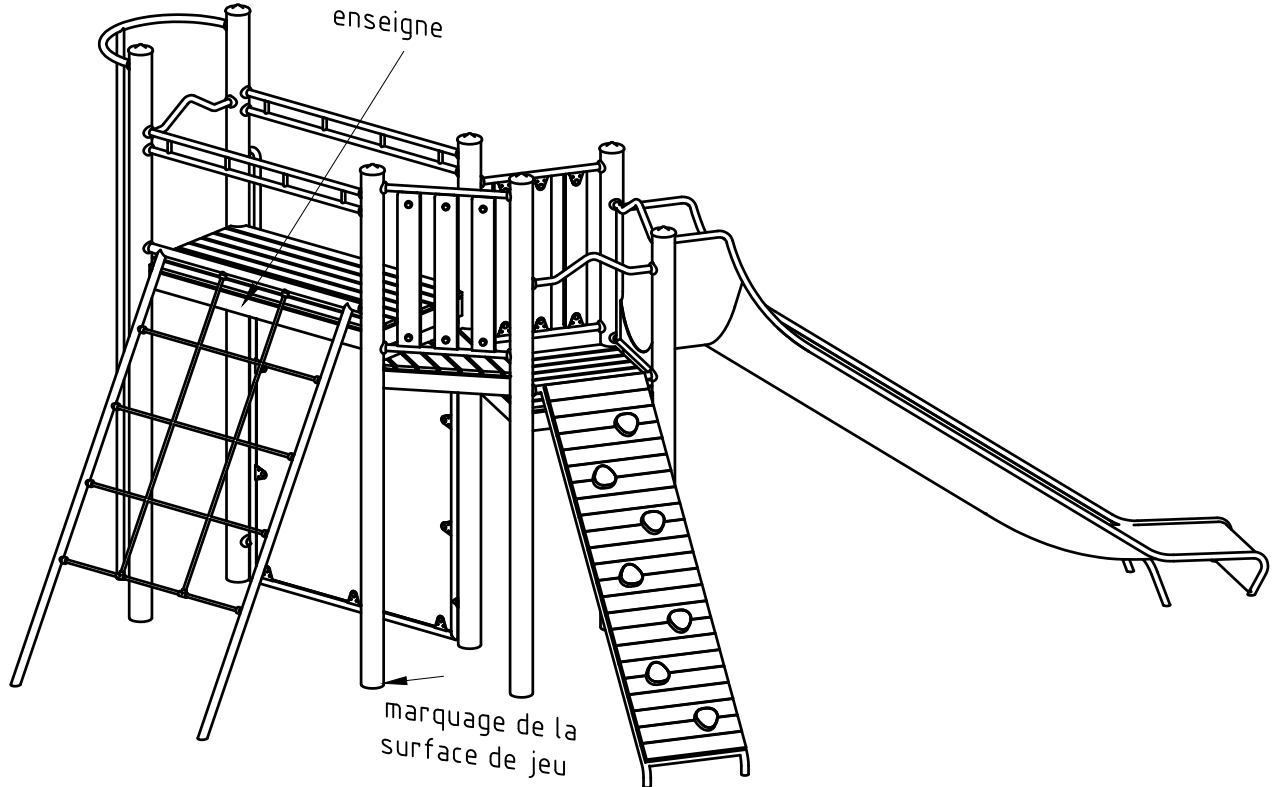


tableau de la fixation des plateformes

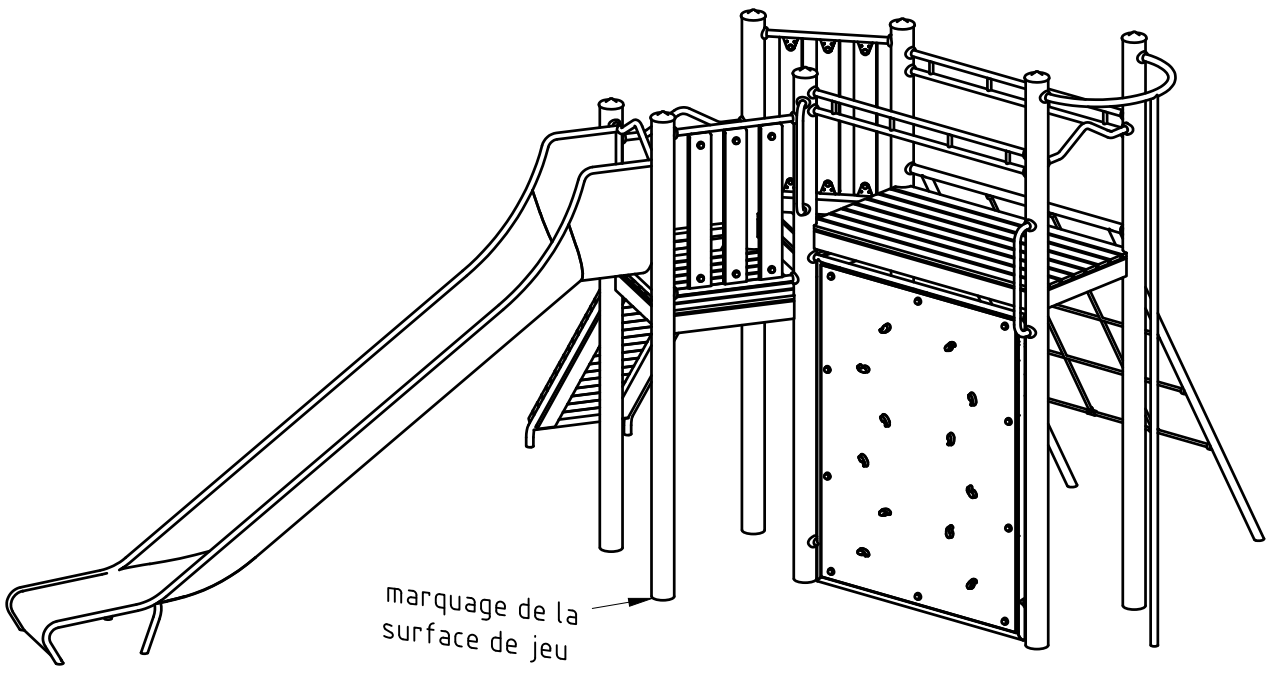
N°	hauteur	position du forage dans l'équerre		
		supér.	central	infér.
①	2,00	x		
②	1,80	x		
③	1,60		x	



Vue spatiale

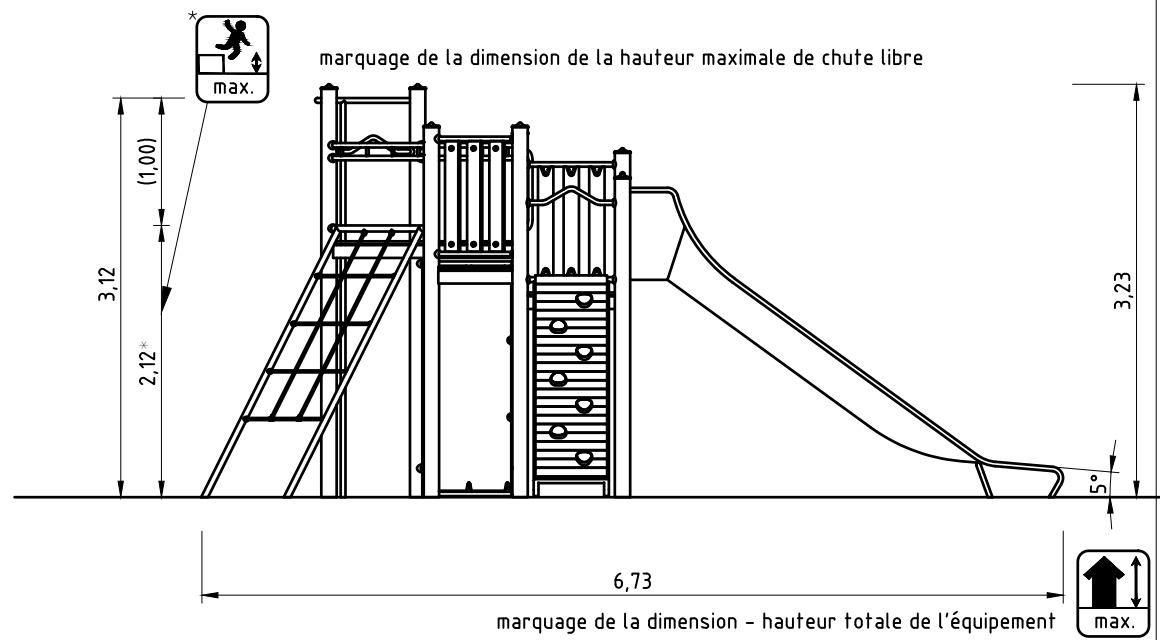


Vue spatiale



Vue frontale

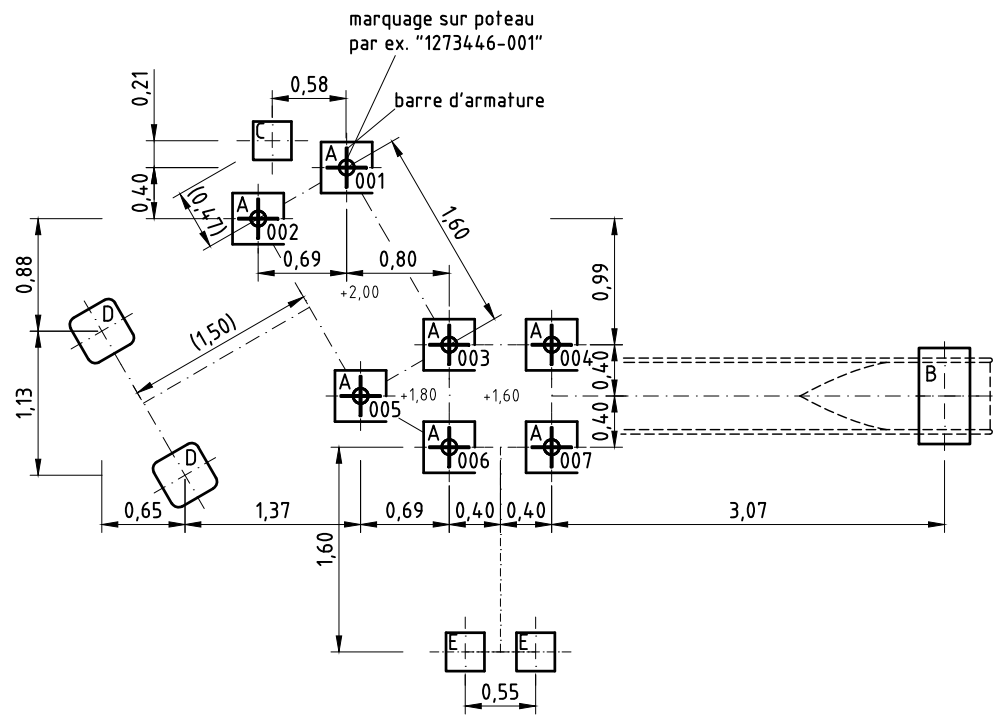
Espace de la structure
6,73 x 4,09 x 3,23 m



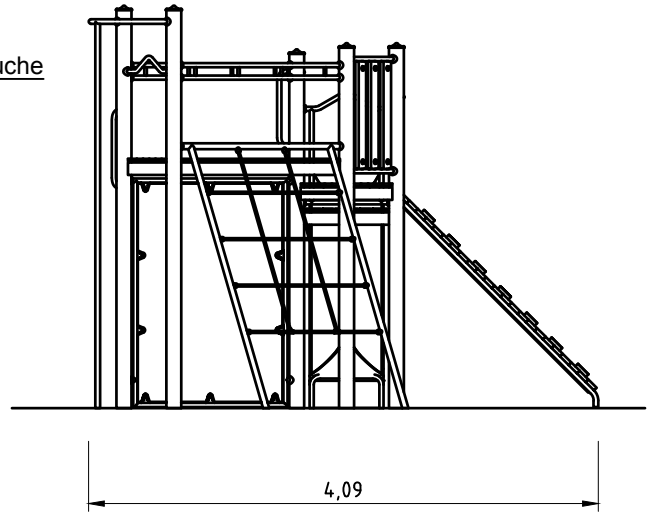
Plan des fondations

Fondations (sur site)
7 x 0,40 x 0,40 x 0,40 m
3 x 0,30 x 0,30 x 0,40 m
1 x 0,40 x 0,75 x 0,40 m

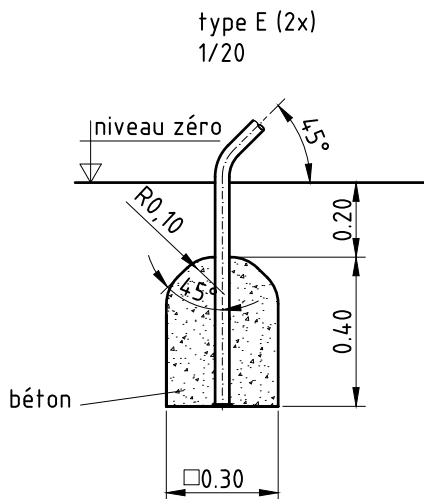
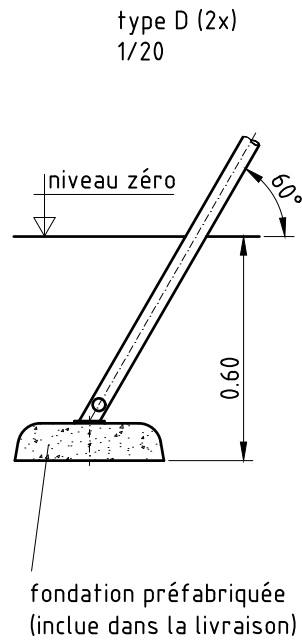
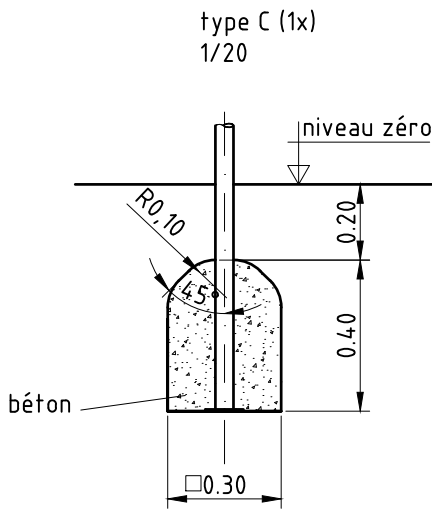
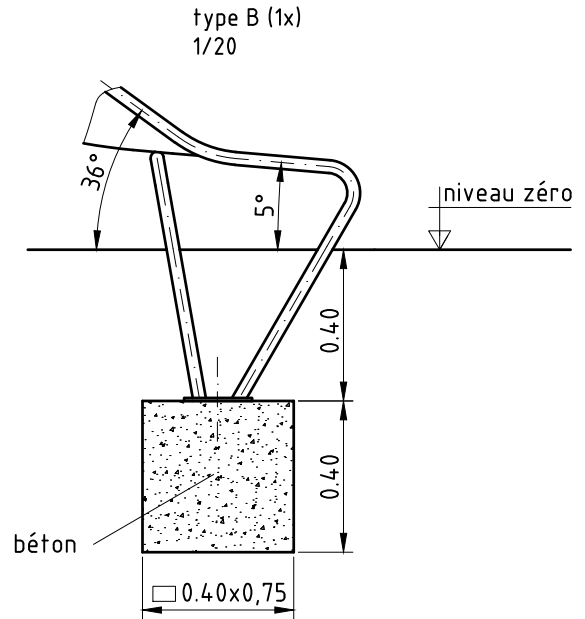
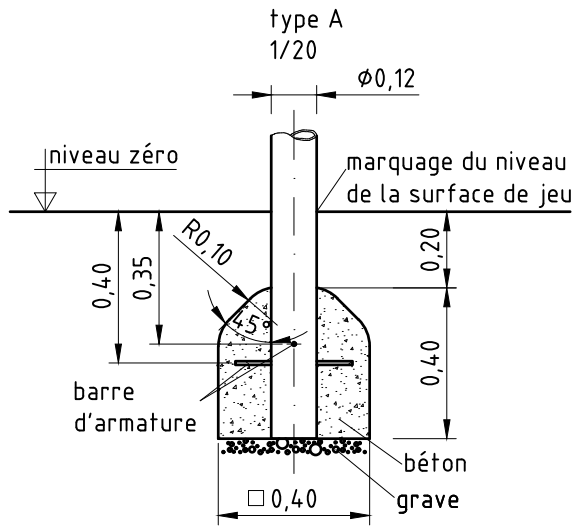
quantité de béton
0,7 m³



Vue laterale de gauche

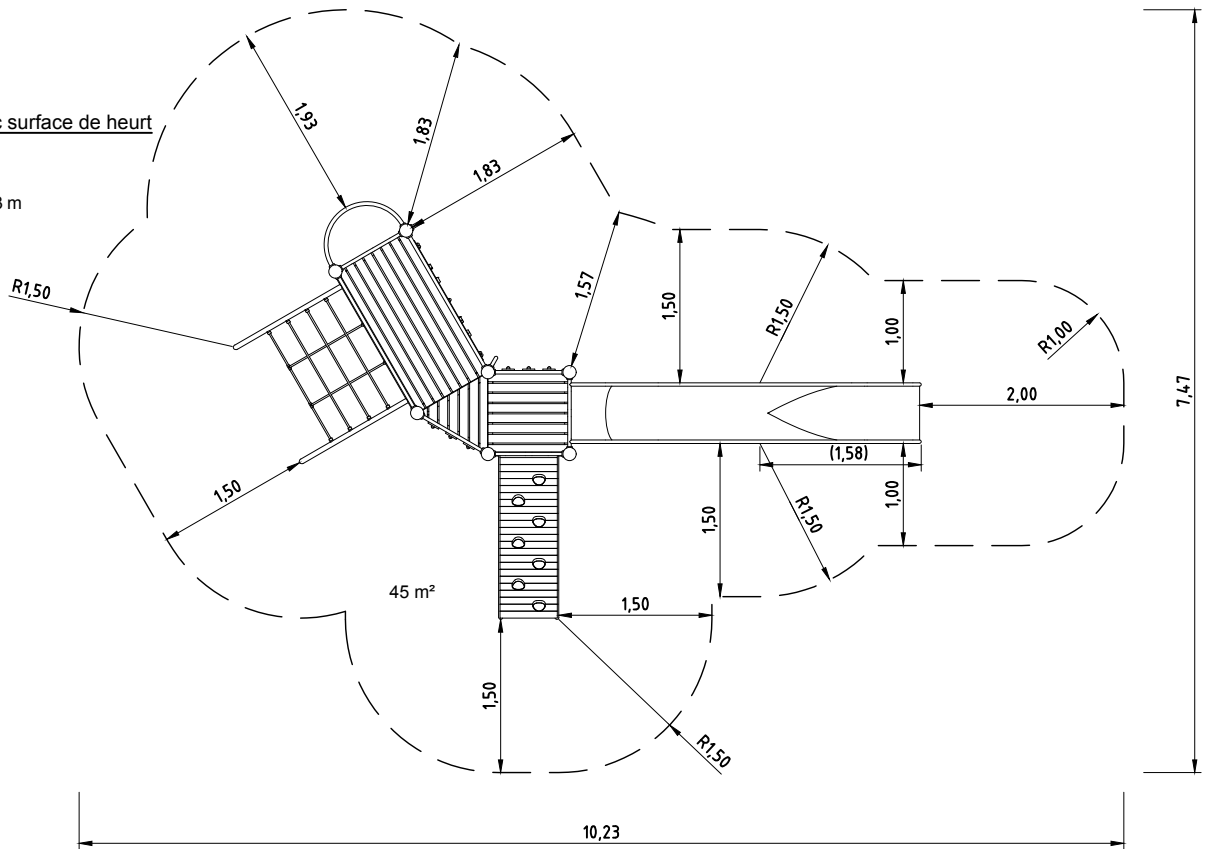


Vue en détail



Vue en plan avec surface de heurt

Espace minimal
10,23 x 7,47 x 3,23 m

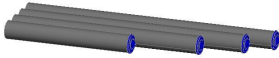








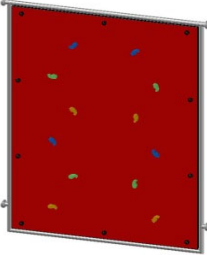


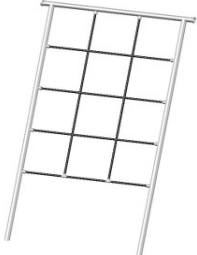

Remarques:

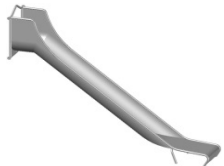
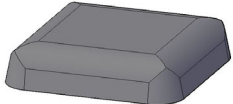
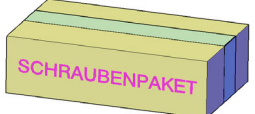
Pour des raisons de format, ces instructions d'assemblage ne sont pas représentées à l'échelle (sauf les détails clairement indiqués).

Ne considérez que les mesures indiquées!

Si besoin, demandez l'expédition par poste des instructions à l'échelle 1/50.

<u>Liste des éléments</u>		022510502	FR
n°	nombre	désignation	image
1273446	1	jeu de (7 pcs.) de poteaux en acier inoxydable avec capuchon protecteur	
1200015	1	plateforme rectangulaire 1,60 m x 0,80 m	
1200000	1	plateforme carrée 0,80 m x 0,80 m	
1200004	1	plateforme triangulaire 3 x 0,80 m	
1210358	2	barre de retenue 0,80 m	
1210023	2	garde-corps tandem 1,60 m	

<u>Liste des éléments</u>		022510502	FR
n°	nombre	désignation	image
1210199	2	balustrade en bois 0,80 m x 0,90 m	
1230196	1	paroi d'escalade (1,60) en stratifié massif rouge	
1230093	1	rampe d'escalade 0,80 m hauteur 1,60 m	
1230107	1	perche 3,10 m / coude horizontal	
1230121	1	filet d'abordage 1,60 m	
1210047	2	poignée (verticale) 0,60 m	

<u>Liste des éléments</u>		022510502	FR
n°	nombre	désignation	image
041417001	1	K&K Toboggan semi-circulaire (1,60)	
015150	2	fondation préfabriquée en béton (pour le filet d'abordage)	
1293817	1	jeu d'éléments de fixation pour 022510502	

Article: **022510502**

Commande:

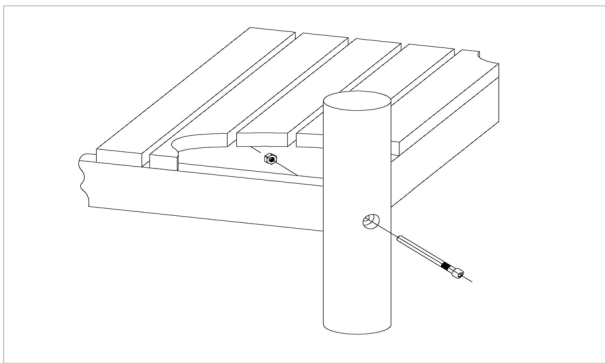
1293817

K&K Combinaison à grimper

Lieu:

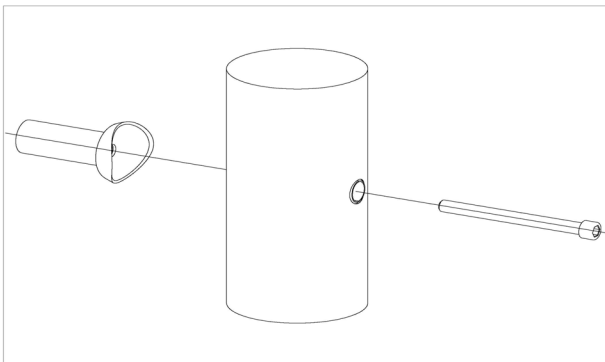
Projet:

11 x SFES1200001 Fixation de la plateforme au poteau en acier inox, écrou du côté de la plateforme



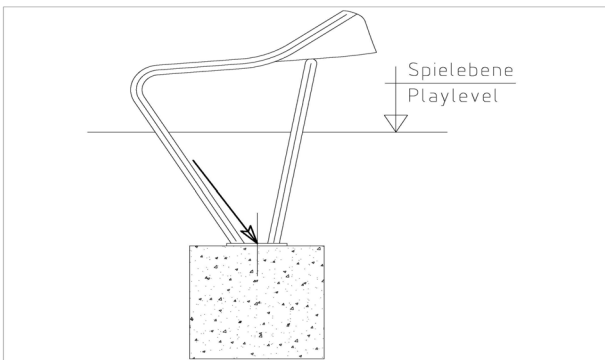
par jeu	au t.	N° d'article	Désignation d'article
1 x	11 x	3430021	Écrou hexagonal autofreiné M12 DIN985 A2
1 x	11 x	2030651	Vis à tête cylindrique avec broche M12 x 125

38 x SFES1210001 Vissage standard des composants au poteau inox (sauf pour des plateformes)



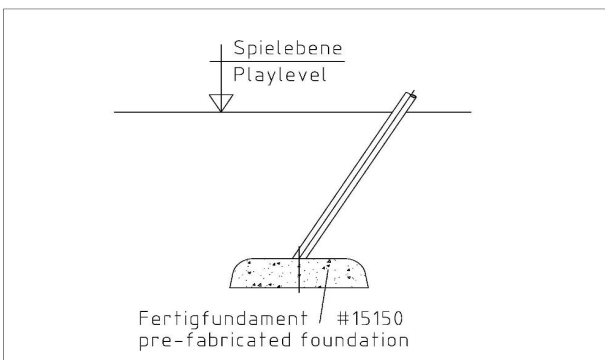
par jeu	au t.	N° d'article	Désignation d'article
1 x	38 x	2030168	Vis à tête cylindrique avec broche M12x140

1 x SFAS1070006 Zone de sortie du toboggan (jusqu'à 2,00 m) pose par boulons de scellement queue de carpe



par jeu	au t.	N° d'article	Désignation d'article
2 x	2 x	1070365	Jeu de boulons de scellement M12x160 pour la zone de sortie du toboggan

1 x SFAS1230009 Raccord du filet d'escalade / filet à grimper à une fondation préfabriquée



par jeu	au t.	N° d'article	Désignation d'article
4 x	4 x	3430025	Rondelle Ø 13 DIN125 A2
4 x	4 x	3400018	Vis six pans M12 x 25 DIN933 A2

Article: **022510502**

Commande:

1293817

K&K Combinaison à grimper

Lieu:

Projet:

7 x SFES1270001 Tiges d'ancrage pour des poteaux en acier inox



par jeu	au t.	N° d'article	Désignation d'article
2 x	14 x	2130000	Fer à béton Ø 10 x 310 DIN 488

1 x SFWZ0000009 Douille hexagonale 10 mm 1/2 pouce avec alésage pour broche



par jeu	au t.	N° d'article	Désignation d'article
1 x	1 x	2030170	Douille hexagonale 10 mm 1/2 p avec alésage pour broche

1 x SFWZ0000012 Pâte lubrifiante (boîte à 30 g) avec pinceau



par jeu	au t.	N° d'article	Désignation d'article
1 x	1 x	5300039	Boîte de pâte lubrifiante (30 g)
1 x	1 x	5200026	Pinceau pour pâte lubrifiante