



fondations (sur site)

10 pcs. à 0,40 x 0,40 x 0,40 m

2 pcs. à 0,30 x 0,30 x 0,40 m

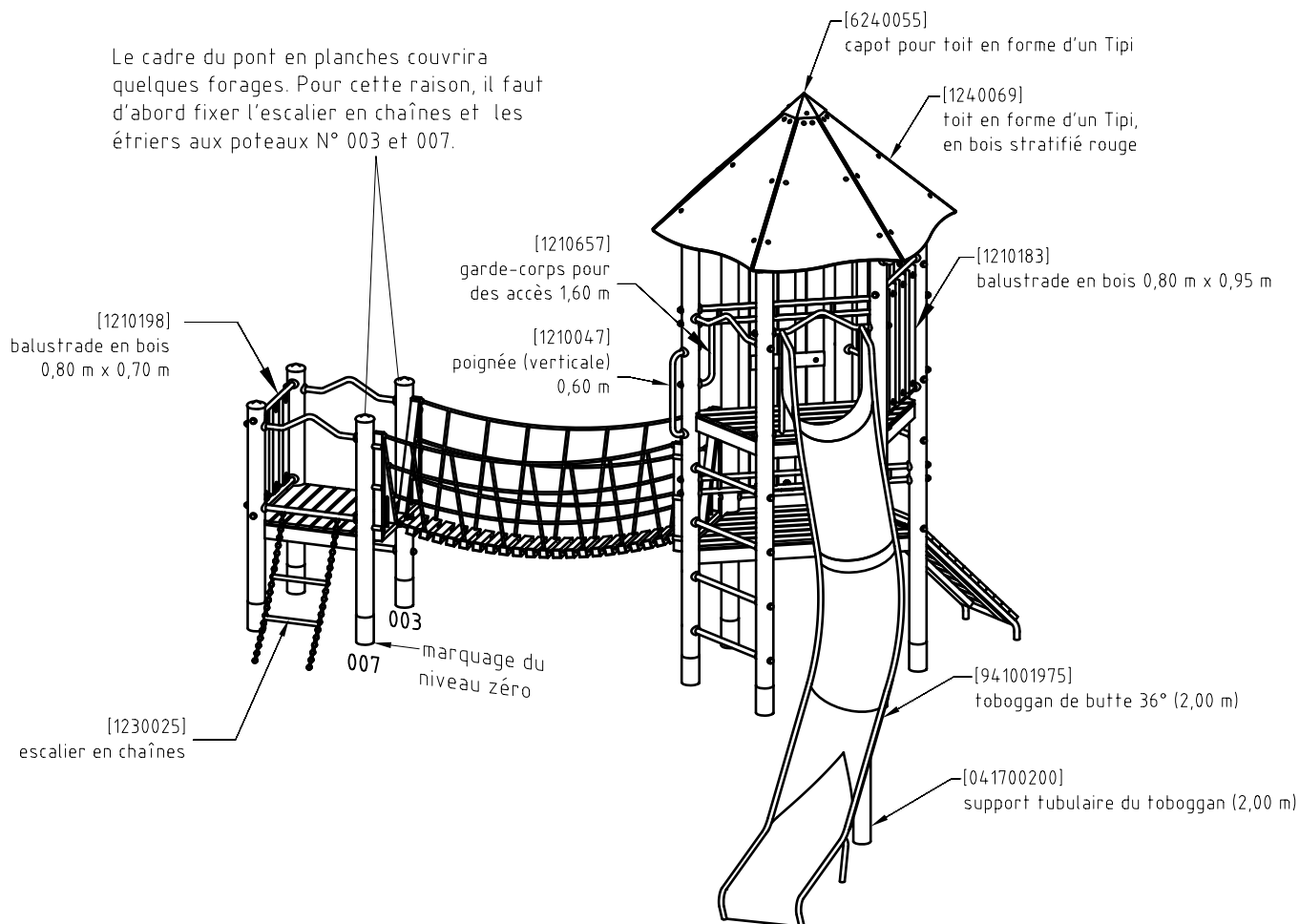
1 pc. à 0,40 x 0,40 x 0,60 m

1 pc. à 0,90 x 0,75 x 0,40 m

besoin (approximatif) en béton

1,1 m³

Le cadre du pont en planches couvrira quelques forages. Pour cette raison, il faut d'abord fixer l'escalier en chaînes et les étriers aux poteaux N° 003 et 007.



- Déterminez l'emplacement de l'équipement en tenant compte de l'espace minimal nécessaire (surface de heurt). Orientez le toboggan en direction du nord-est ou à la pénombre des arbres.
- Effectuez les travaux de déblai selon le dessin. Prenez en considération qu'une terre meuble est indispensable pour effectuer un montage stable.
- Pour le drainage, interposez une couche de grave d'une épaisseur d'environ 10 cm entre la partie inférieure des poteaux et la semelle des fondations.
- Posez les barres d'armature aux forages prévus dans les poteaux.
- Placez les poteaux du type A dans le trou de fondation respectif (selon le numéro). Le marquage du niveau du sol (=rivet) correspond à la profondeur de montage. Alignez les poteaux selon leur marquage (voir plan en détail ou plan de fondation).

6. Avant le montage des éléments pré-montés ou des pièces détachées, graissez les vis d'une fine couche de la pâte de montage fournie. Attachez les plateformes aux poteaux en utilisant le forage central dans les équerres de montage.

Serrez les vis après la mise au point.

Il est indispensable d'installer la zone de sortie du toboggan avec une inclinaison de 5°.

Pour d'autres détails d'assemblage, voyez la liste de vissages en annexe.

Les capuchons protecteurs fournis se prêtent seulement à usage unique ce qui exige l'utilisation après la première date de maintenance.

- Remplissez les trous de béton non armé de la classe C20/25, arrondissez les bords et recouvrez les fondations d'un matériau dont la hauteur critique de chute est supérieure ou égale à la hauteur maximale de chute libre (voir EN 1176-1). Il faut recouvrir la surface de heurt autour de la zone de sortie du toboggan d'un matériau qui correspond aux exigences à une hauteur de chute critique d'au moins 1000 mm (voir EN 1176-3).
- Autorisation d'utilisation après la fin de prise du béton.
- Conformément aux instructions de maintenance, contrôlez les vissages après 4 à 5 semaines et resserrez, si nécessaire. Ensuite, recouvrez les têtes de vis des capuchons protecteurs fournis. Par un coup de marteau, il faut faire enclencher la partie supérieure dans la partie inférieure.

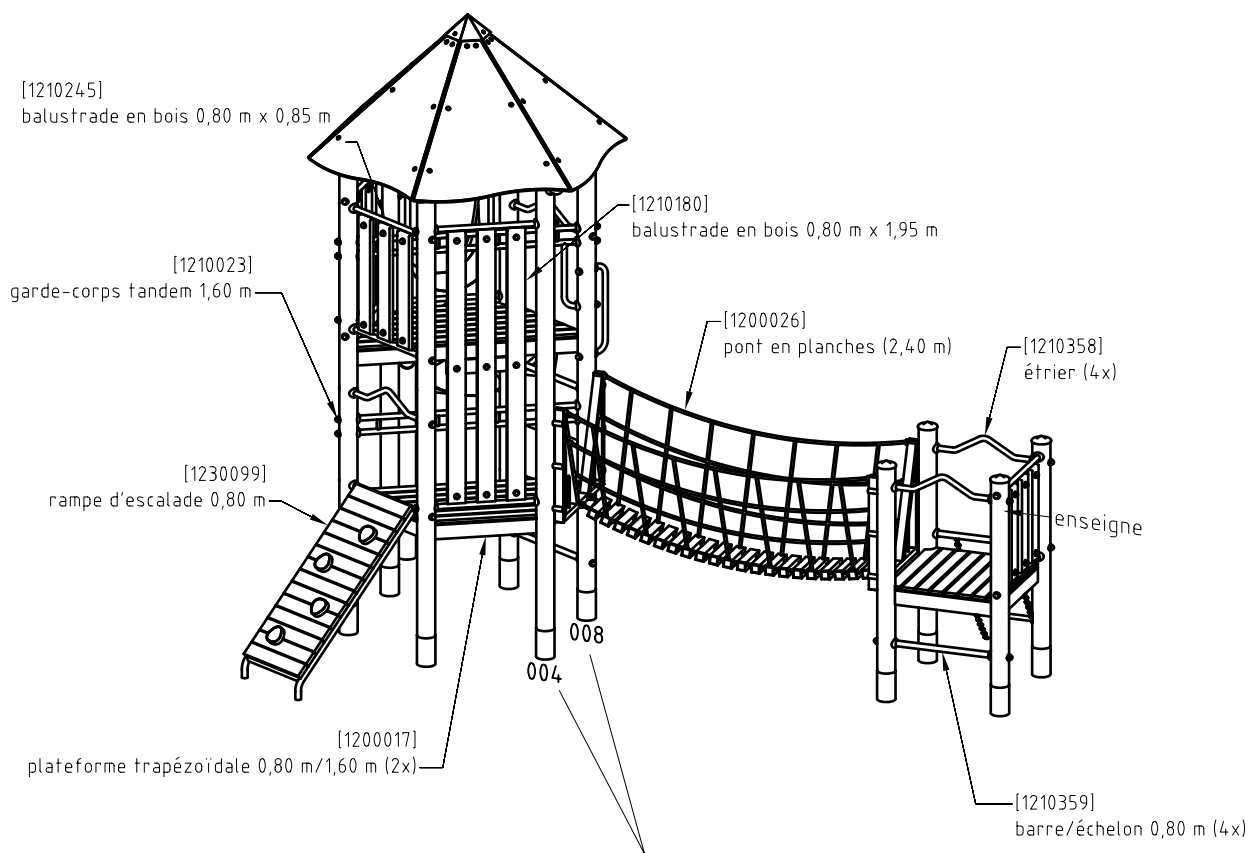
Veillez transmettre au personnel compétent les outils spéciaux fournis (par ex. clé hexagone Allen) ainsi que toute documentation spécifique nécessaire à la gestion de sécurité selon la norme EN 1176-7 comme par ex. facture, bon de livraison, confirmation de commande, instruction d'assemblage et de maintenance.

Installez tous les éléments avant de serrer les fixations; le montage ultérieur est impossible.

Montage du pont en planches

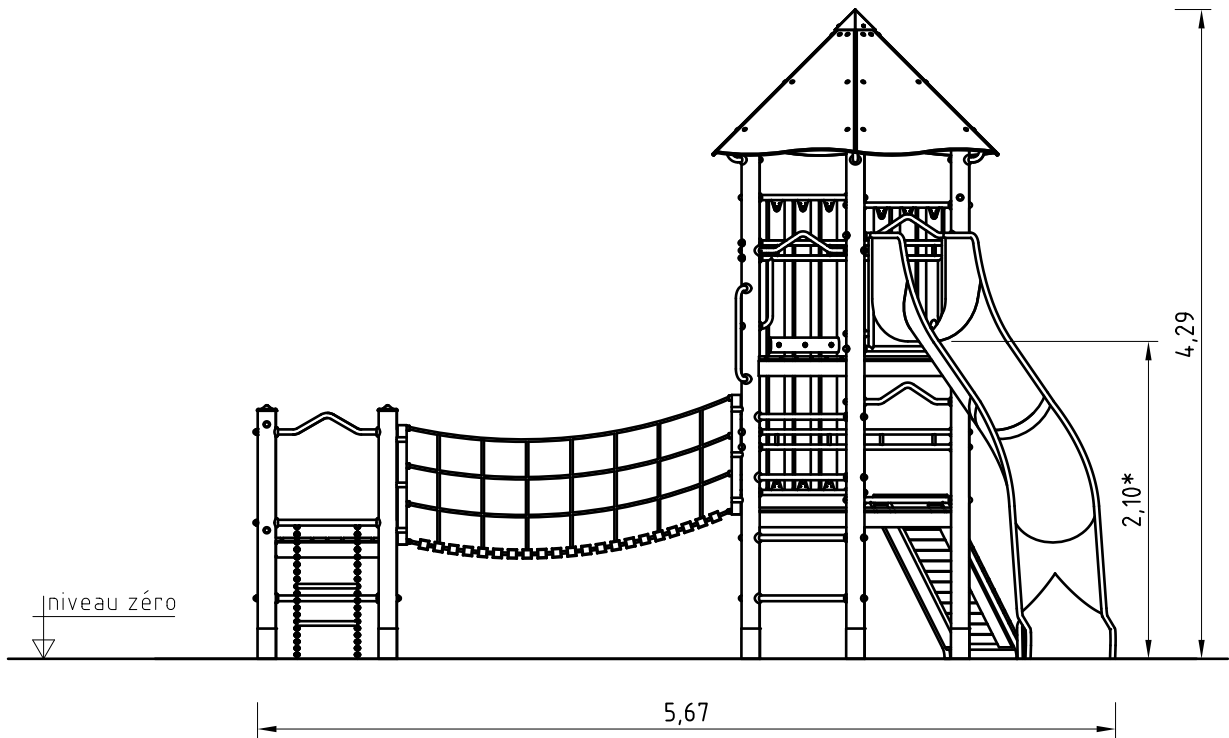
(Pour les détails d'assemblage de la balustrade en cordes au cadre du pont, voyez la liste de vissages en annexe)

- Fixez les vis à œil M12 au bout des câbles-porteurs des planches (deux par chaque côté) aux brides de fixation positionnées en bas au cadre du pont. **Attention:** Ne coinciez pas les connexions, maintenez la mobilité des vis à œil!
- Interposez les bouts des cordes de la balustrade du pont dans les douilles dans le cadre du pont si loin que la cote de passage entre le cadre et la première corde verticale est au moins à 230 mm et que l'éprouvette grande D (\varnothing 230 mm) citée et décrite dans la norme pour structures de jeux EN 1176-1 peut passer par ce carré (à essayer sous contrainte). Il faut aussi y faire attention que les boîtes en métal emmanchées aux bouts se trouvent derrière le forage latéral dans le manchon. Fixez les bouts des cordes par des vis à tôle à tête fraisée bombée.
- La différence de niveau entre les deux points de raccordement du pont est limitée à 0,0 m max. En cas d'un montage du pont en pente, il faut vérifier si la taille de toutes les mailles de la balustrade en cordes correspond aux exigences de la norme pour structures de jeux EN 1176-1 concernant les risques de coincement de la tête. Il faut assurer que l'éprouvette grande D (\varnothing 230 mm) puisse passer par toutes les mailles d'un tel modèle de balustrade latérale (à essayer sous contrainte).

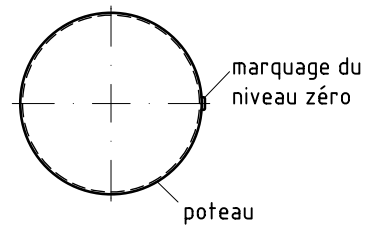


Le cadre du pont en planches couvrira quelques forages. Pour cette raison, il faut d'abord fixer les barreaux et la balustrade en bois aux poteaux N° 004 et 008.

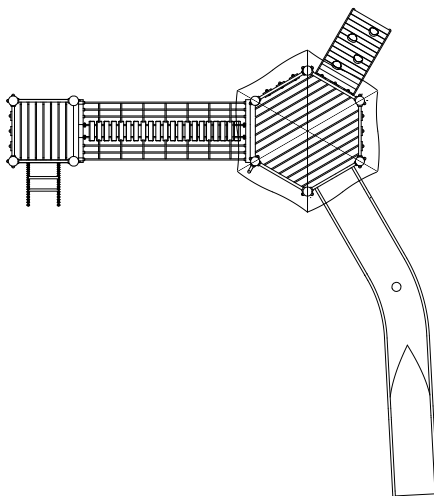
*hauteur max. de chute libre



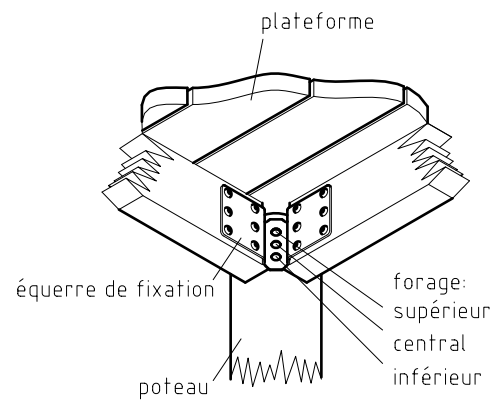
détail du marquage du niveau zéro
1/5

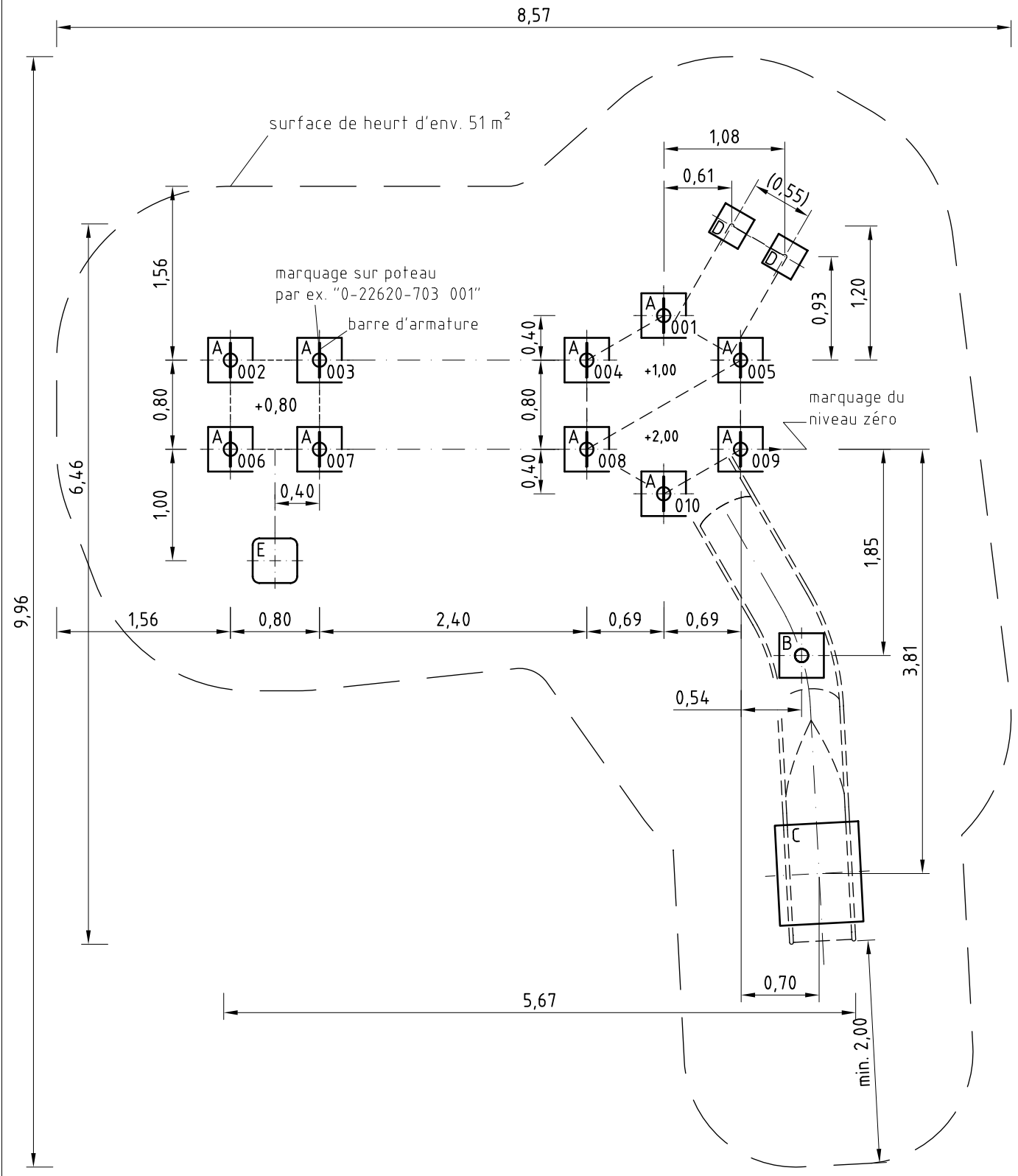


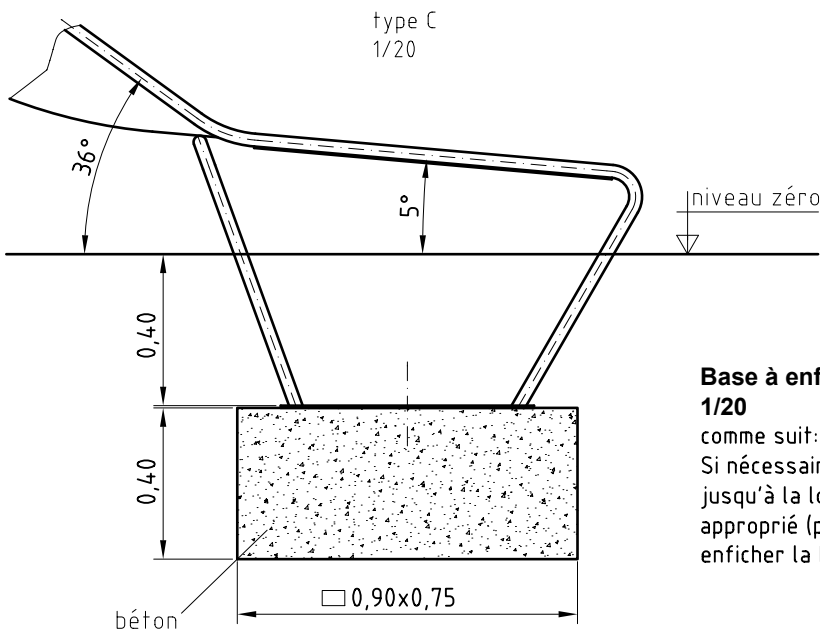
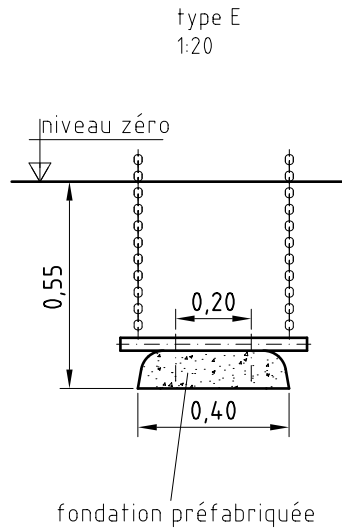
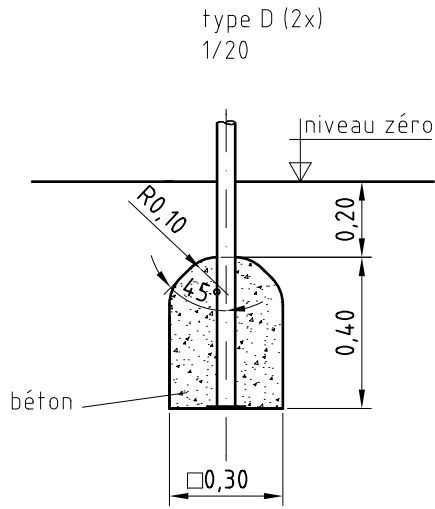
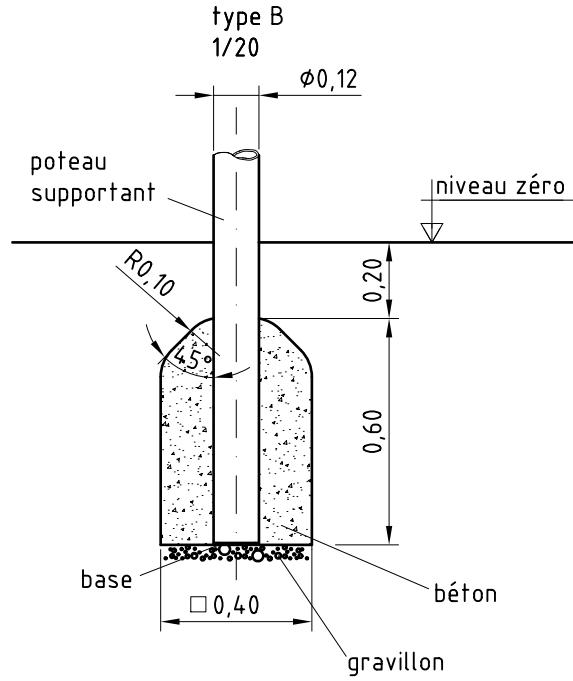
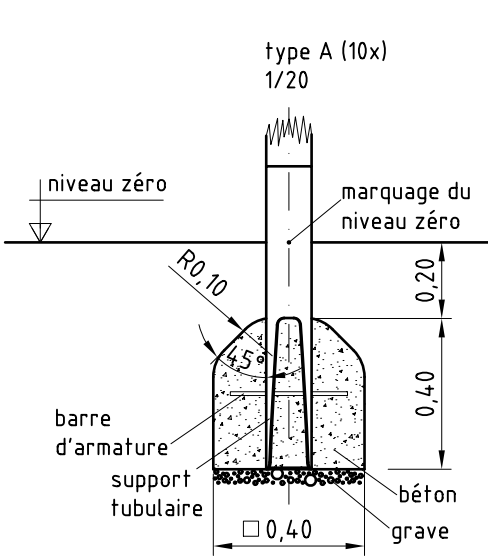
Orientation des planches
1/100



fixation des plateformes
1/10



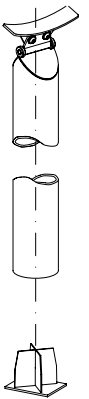




Base à enficher dans le poteau supportant 1/20

comme suit:

Si nécessaire, raccourcir le tuyau en acier affiné jusqu'à la longueur désirée moyennant un outil approprié (par ex. tronçonneuse-disqueuse). Ensuite, enficher la base par le bas.



Article: **0-22620-703**
K&K Play structure

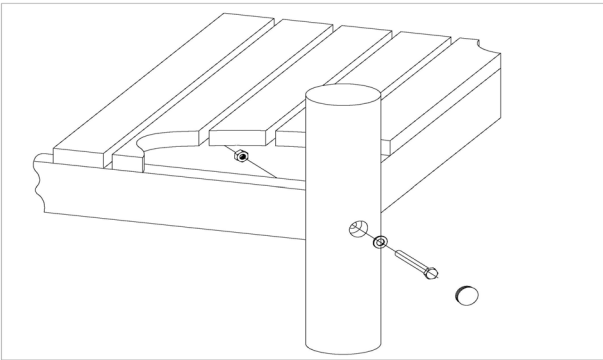
Commande:

1293885

Lieu:

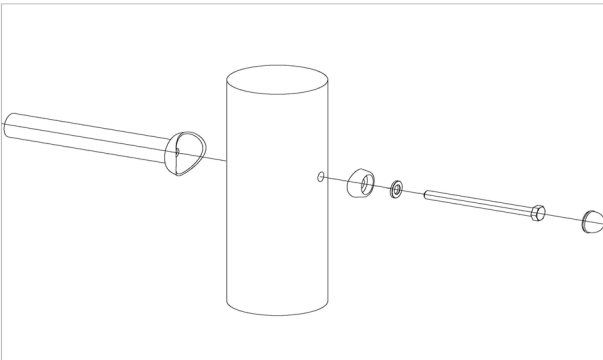
Projet:

**12 x SFRS1200001 Plateforme au poteau en robinier
écrou du côté de la plateforme**



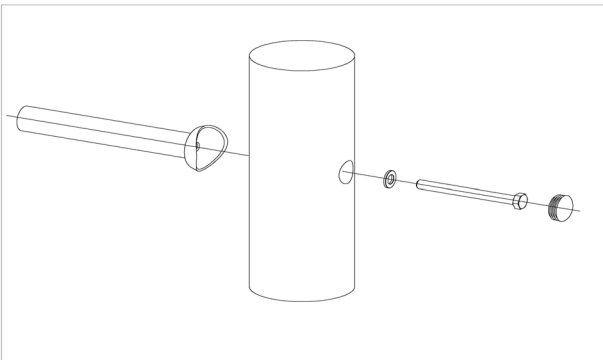
par jeu	au t.	N° d'article	Désignation d'article
1 x	12 x	3430129	Rondelle Ø 14 DIN1440 A2
1 x	12 x	3430021	Écrou hexagonal autofreiné M12 DIN985 A2
1 x	12 x	3300016	Capuchon voûté en plastique gris SL 36 G
1 x	12 x	3400700	Vis à six pans M12x120 DIN931 A2 avec revêtement rouge de frein-filet

**53 x SFRS1210001 Vissage standard pour balustrade,
garde-corps, toboggan etc. au poteau en robinier**



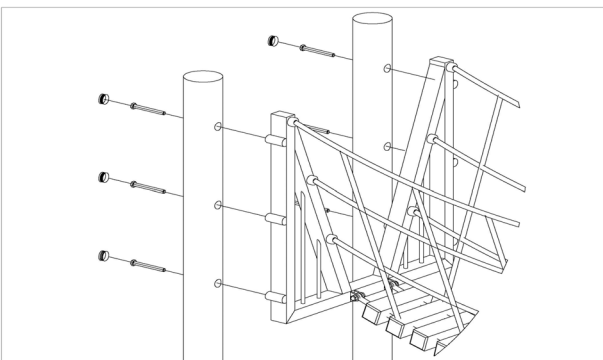
par jeu	au t.	N° d'article	Désignation d'article
1 x	53 x	3300054	Capuchon - pièce inférieure, voûtée pour taille M12, couleur rouge/RAL 2002 PA6
1 x	53 x	3300055	capuchon rouge - pièce supérieure pour taille M12
1 x	53 x	3430025	Rondelle Ø 13 DIN125 A2
1 x	53 x	3400702	Vis à six pans M12 x 160 DIN931 A2 avec revêtement rouge de frein-filet

**7 x SFRS1230004 Vissage standard pour perche, rampe etc.
au poteau en robinier (perçage fraisé)**



par jeu	au t.	N° d'article	Désignation d'article
1 x	7 x	3300016	Capuchon voûté en plastique gris SL 36 G
1 x	7 x	3430129	Rondelle Ø 14 DIN1440 A2
1 x	7 x	3400701	Vis à six pans M12x130 DIN931 A2 avec revêtement rouge de frein-filet

12 x SFRS1200006 Cadre du pont en planches au poteau en robinier



par jeu	au t.	N° d'article	Désignation d'article
1 x	12 x	3300016	Capuchon voûté en plastique gris SL 36 G
1 x	12 x	3400395	Vis à six pans M12x110 DIN931 A2
1 x	12 x	3430129	Rondelle Ø 14 DIN1440 A2

Article: **0-22620-703**
K&K Play structure

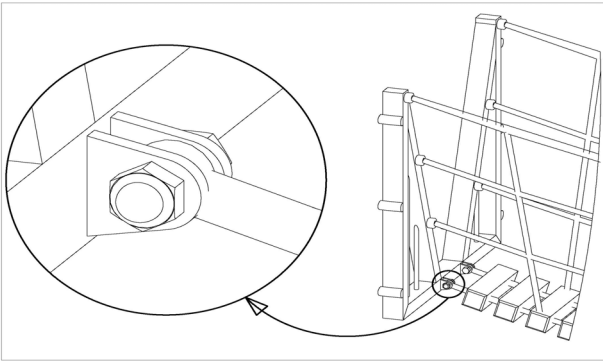
Commande:

1293885

Lieu:

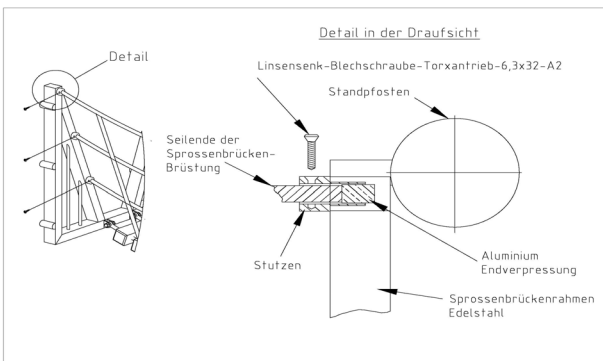
Projet:

2 x SFAS1200004 Cordes porteuses du pont en planches au cadre



par jeu	au t.	N° d'article	Désignation d'article
2 x	4 x	3430025	Rondelle Ø 13 DIN125 A2
2 x	4 x	3430051	Écrou borgne autofreiné M12 DIN986 A2
2 x	4 x	2030519	Vis de fixation M12x45 pour pont en planches

2 x SFAS1200001 Cordes de la balustrade du pont en planches au cadre



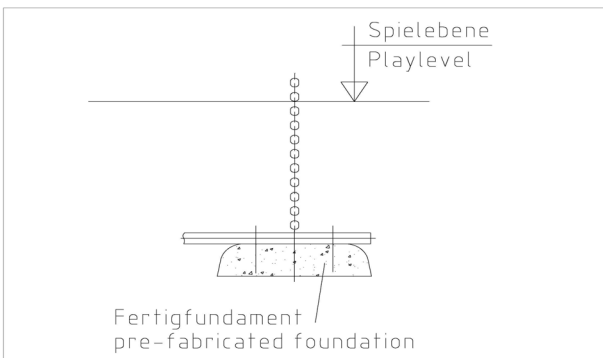
par jeu	au t.	N° d'article	Désignation d'article
6 x	12 x	3400515	Vis à tôle à tête bombée TORX Ø 6,3 x 32 zinguée

1 x SFWZ0000010 Embout Security TORX PLUS IPR 30 x 25



par jeu	au t.	N° d'article	Désignation d'article
1 x	1 x	3490038	Embout Security TORX PLUS IPR 30 x 25 30 IPR x 25 avec alésage

1 x SFAS1230007 Raccord d'une fondation préfabriquée à la tube de l'escalier en chaînes/du filet à grimper



par jeu	au t.	N° d'article	Désignation d'article
2 x	2 x	3430025	Rondelle Ø 13 DIN125 A2
2 x	2 x	3400498	Vis à tête hexagonale M12x55 DIN931 A2

Article: **0-22620-703**
K&K Play structure

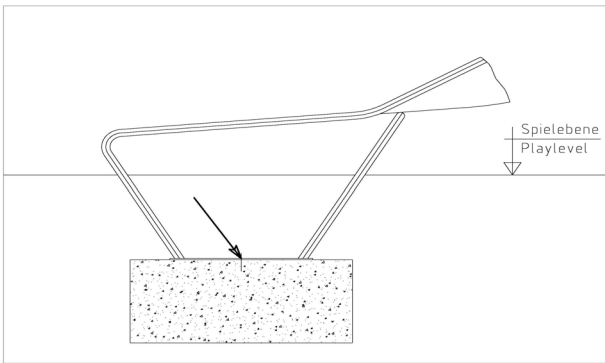
Commande:

1293885

Lieu:

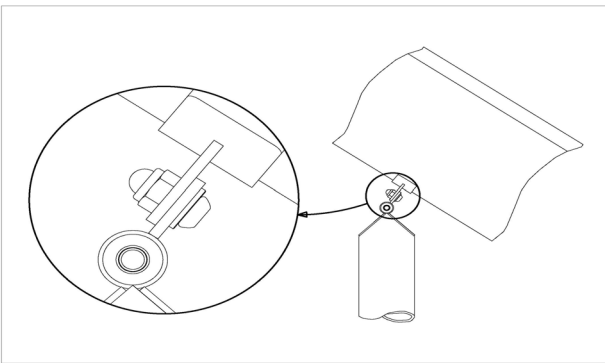
Projet:

1 x SFAS1070007 Zone de sortie du toboggan (mini) sur fondation pose par boulons de scellement queue de carpe



par jeu	au t.	N° d'article	Désignation d'article
2 x	2 x	1070365	Jeu de boulons de scellement M12x160 pour la zone de sortie du toboggan

1 x SFAS1070004 Poteau supportant sous toboggan de butte



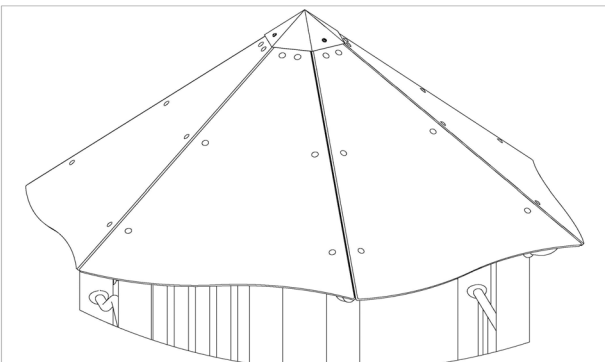
par jeu	au t.	N° d'article	Désignation d'article
2 x	2 x	3430025	Rondelle Ø 13 DIN125 A2
2 x	2 x	3400622	Vis à tête bombée M12 x 25 PinHexagon A2 enduit de sécurité

1 x SFWZ0000005 Clé Allen security hex 8



par jeu	au t.	N° d'article	Désignation d'article
1 x	1 x	3490057	Clé Allen antiviol (security hex) 8 mm surplat

1 x SFAS1240013 Toit de façon tipi (conique) 6x 0,80m avec capot, panneaux HPL sur tubes en acier et boulonnage du capot



par jeu	au t.	N° d'article	Désignation d'article
3 x	3 x	3400673	Vis à tête bombée M8 x 20 Resistorx A2
3 x	3 x	3430102	Rondelle Ø 8.4 DIN9021 A2
36 x	36 x	3430011	Écrou borgne autofreiné M10 DIN986 A2
36 x	36 x	3430014	Rondelle Ø 10,5 DIN125 forme B A2
36 x	36 x	3400138	vis à tête bombée collet carré M10 x 30 DIN 603 A2

Article: **0-22620-703**
K&K Play structure

Commande:

1293885

Lieu:

Projet:

1 x SFWZ000001 Tournevis coudé Security TORX TR40

par jeu	au t.	N° d'article	Désignation d'article
1 x	1 x	3490081	Tournevis coudé Security TORX TR40



10 x SFES1270007 Barre d'armature pour supports tubulaires

par jeu	au t.	N° d'article	Désignation d'article
1 x	10 x	2130000	Fer à béton Ø 10 x 310 DIN 488



2 x SFWZ0000012 Pâte lubrifiante (boîte à 30 g) avec pinceau

par jeu	au t.	N° d'article	Désignation d'article
1 x	2 x	5300039	Boîte de pâte lubrifiante (30 g)
1 x	2 x	5200026	Pinceau pour pâte lubrifiante

