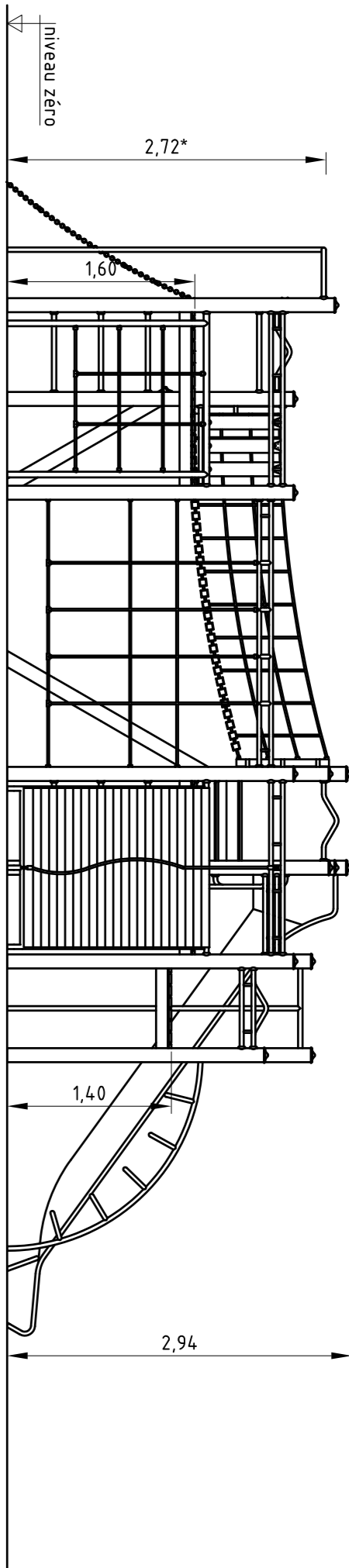
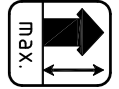


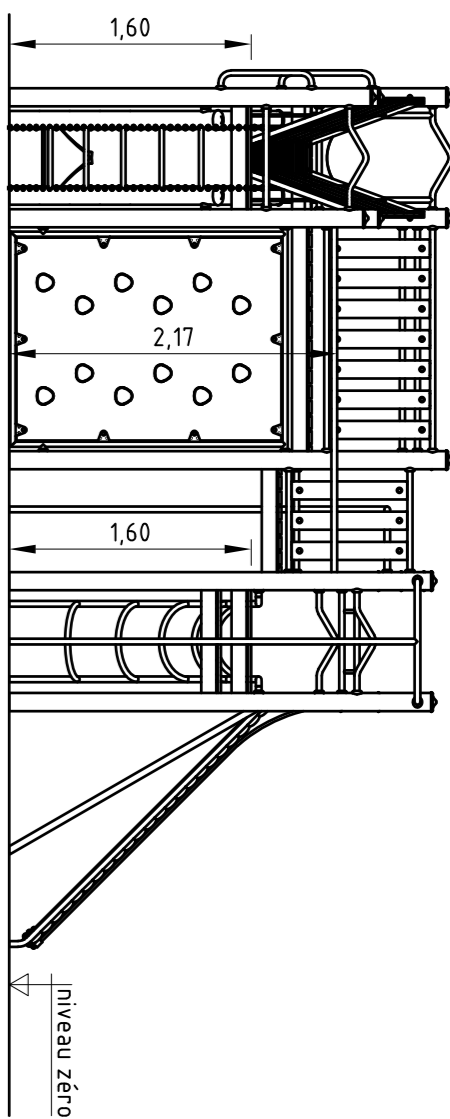
Emprise au sol de l'équipement
9,06 x 9,80 x 2,94 m

vue frontale

marquage de la dimension - hauteur totale de l'équipement



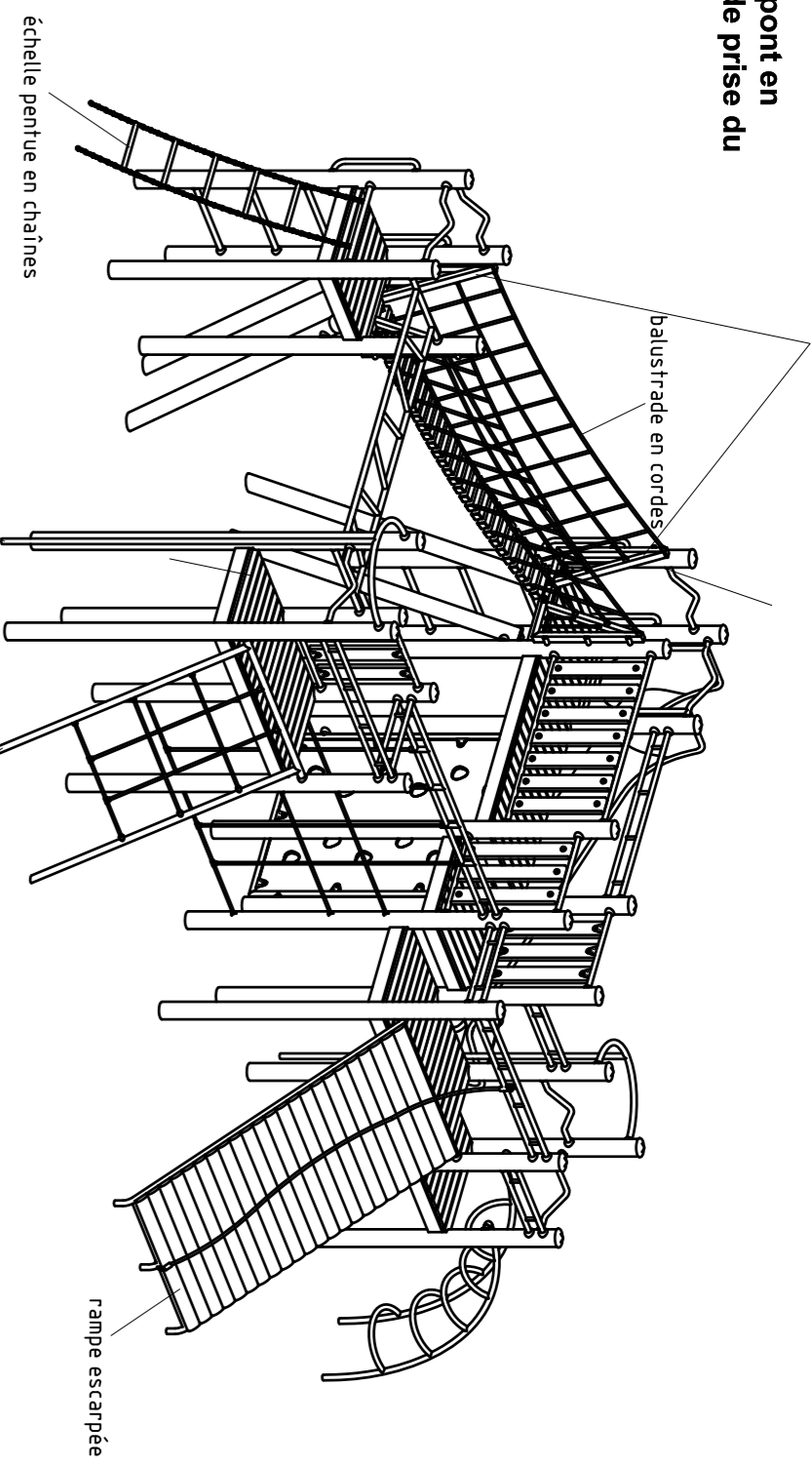
vue de gauche



Attention: Installez le pont en planches après la fin de prise du béton

cadre du pont en planches

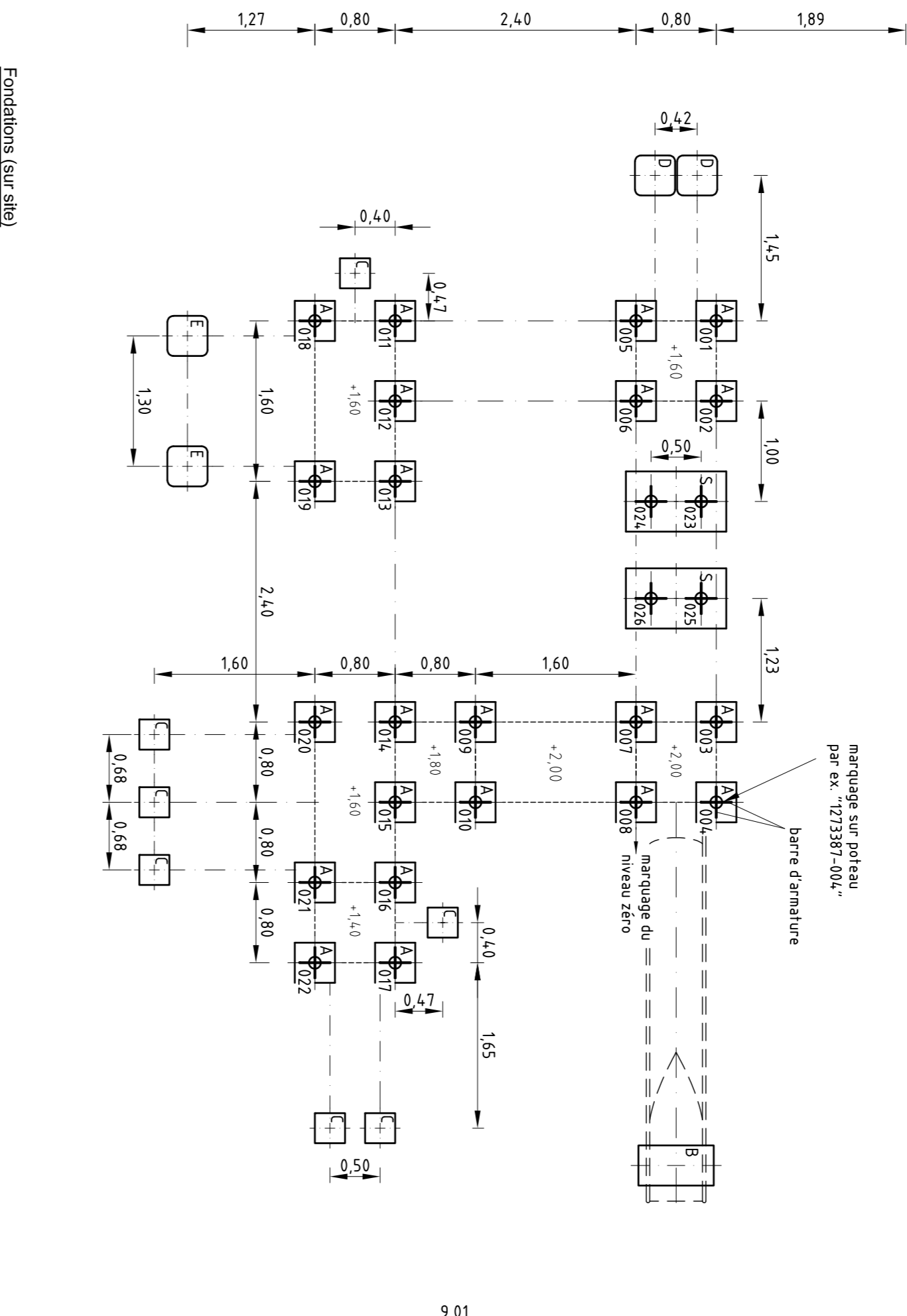
Le cadre du pont en planches couvrira d'autres forages. Pour cette raison, il faut d'abord fixer l'échelle au poteau N° 003.



vue frontale

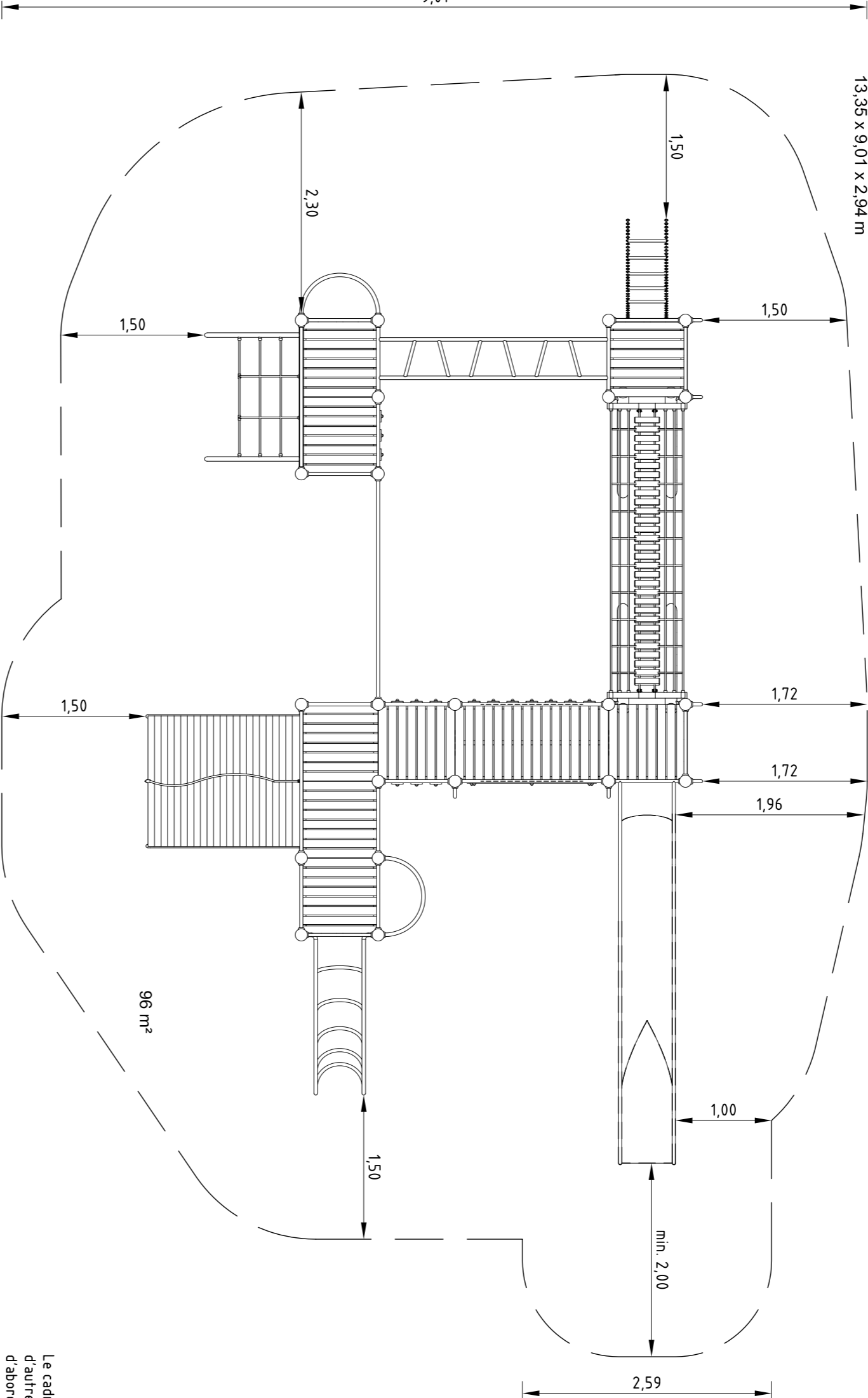
Plan des fondations

marquage de la dimension - hauteur maximale de chute libre

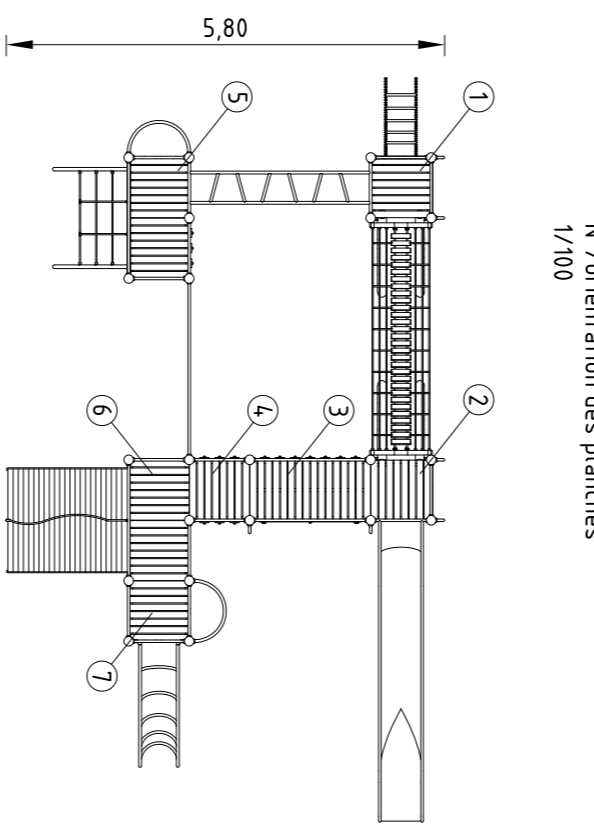


Vue du haut & surface de hauteur

Espace minimal
13,35 x 9,01 x 2,94 m



Le cadre du pont en planches couvrira d'autres forages. Pour cette raison, il faut d'abord fixer l'échelle et l'étrier aux poteaux N° 002 et 006.



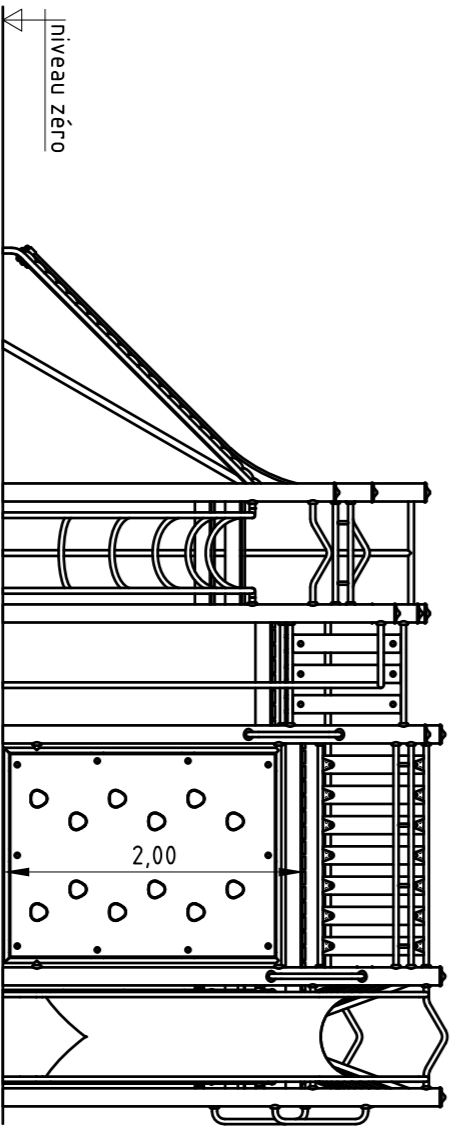
N°/orientation des planches
1/100

tableau de la fixation des plateformes

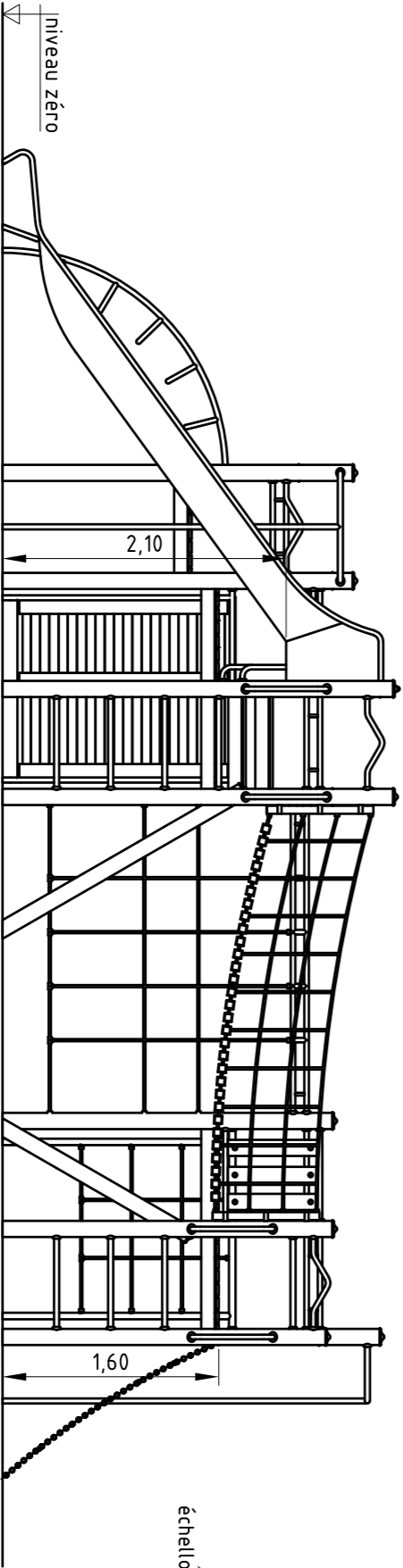
N°	hauteur	supérieur	central	inférieur
1	1,50	X	X	X
2	2,00	X	X	X
3	2,70	X	X	X
4	1,80	X	X	X
5	1,50	X	X	X
6	1,50	X	X	X
7	1,50	X	X	X

en outre, il faut effectuer des vissages similaires en utilisant l'ant le forage supérieur que le forage inférieur.

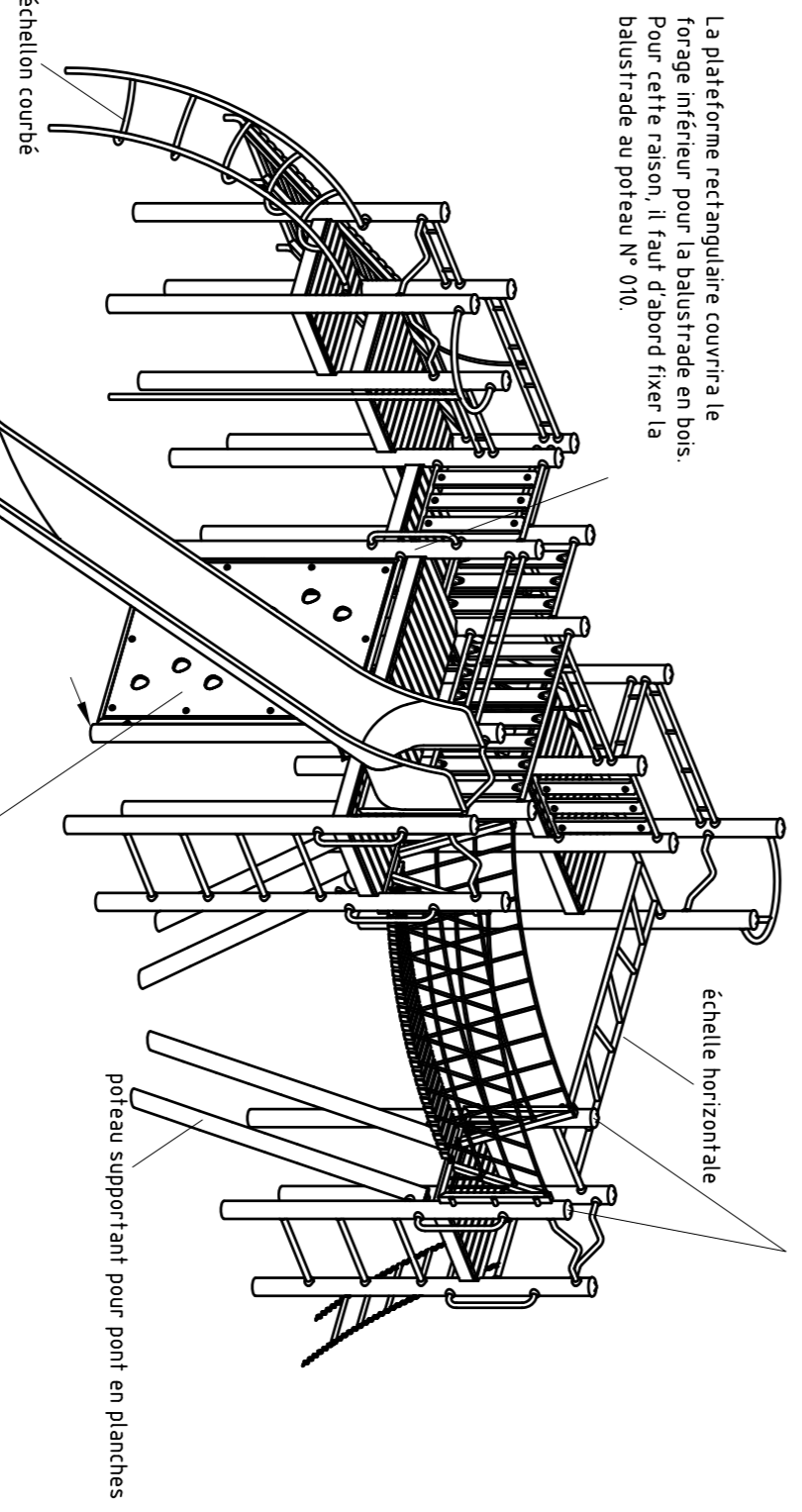
vue de droite



vue de l'arrière



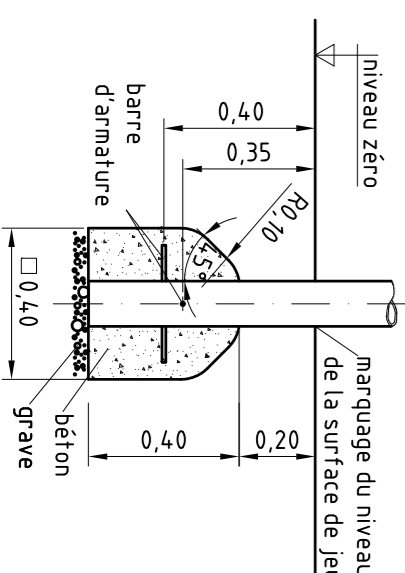
Fondations (sur site)
22 x 0,40 x 0,40 x 0,40 m
1 x 0,40 x 0,75 x 0,40 m
7 x 0,30 x 0,30 x 0,40 m
2 x 0,60 x 1,00 x 0,60 m
Quantité (approximative) de béton
2,5 m³



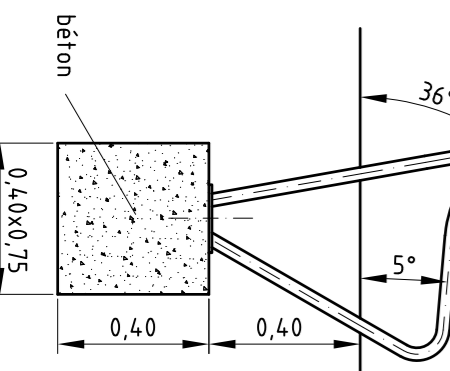
La plateforme rectangulaire couvrira le forage inférieur pour la balustrade en bois. Pour cette raison, il faut d'abord fixer la balustrade au poteau N° 010.

Détails des fondations

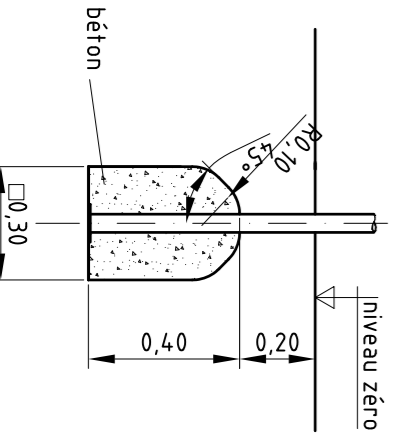
Type A (22x)
1/20



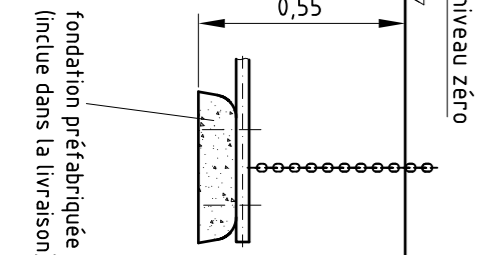
Type B (1x)
1/20



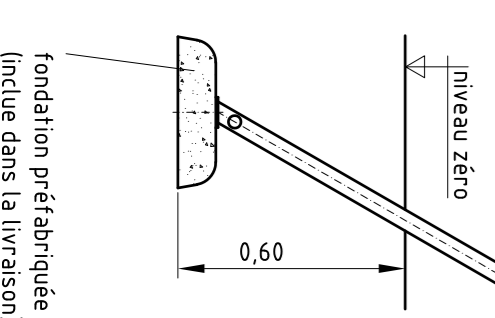
Type C (7x)
1/20



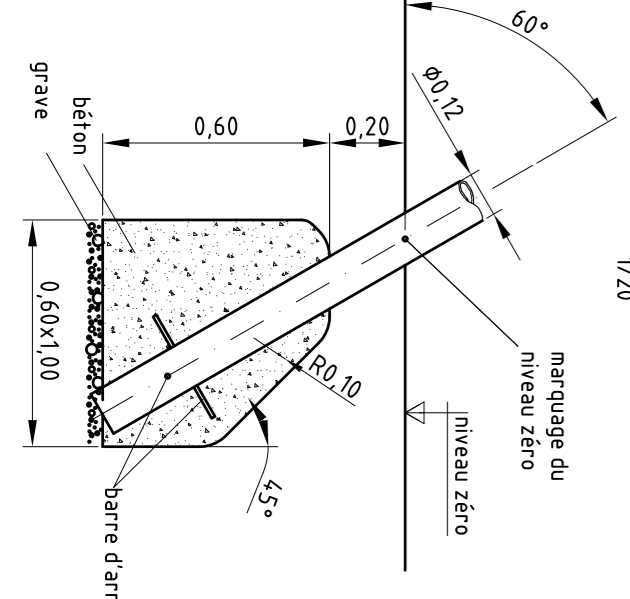
Type D (2x)
1/20



Type E (2x)
1/20



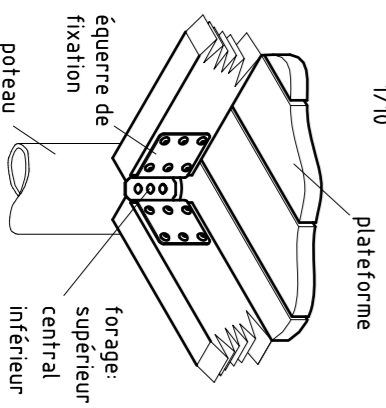
Type S (2x)
1/20



- Déterminez l'emplacement de l'équipement en tenant compte de l'espace minimal nécessaire (surface de hauteur).
- Prenez le toboggan en direction du nord-est ou à la préférence des arbrés, qu'une terre meuble est indispensable pour effectuer un montage stable.
- Pour le drainage, interposer une couche de grave d'une épaisseur d'environ 10 cm entre la partie inférieure des poteaux et la semelle des fondations.
- Posez les barres d'armature aux forages prévus dans les poteaux.
- Placez les poteaux du Type A selon leur numéro dans le trou de fondation respectif. Le marquage du niveau du sol (envoyé) correspond à la profondeur de montage. Alignez-les selon leur marquage (voir plan en détail au plan de montage).
- Avant le montage des éléments pré-montés ou des pièces détachées, graissez les vis d'une fine couche de la pâte de montage fournie. Attachez les plateformes aux poteaux en utilisant le forage respectif dans les équerres de montage (voir aussi le tableau de la fixation des plateformes).
- Serrez les vis après la mise au point.
- Pour d'autres détails d'assemblage, voyez la liste de vissages en annexe nécessaire à la gestion de sécurité selon la norme EN 1176-7, comme par ex. critique de chute est supérieure ou égale à la hauteur maximale de chute libre (voir EN 1176-1). Il faut recouvrir la surface de hauteur autour de la zone de sortie du toboggan d'un matériau qui correspond aux exigences à une hauteur maximale de 50 cm.
- Autosécurité d'utilisation après la fin de prise du béton.
- Conformément aux instructions de maintenance, contrôlez les vissages après 4, 3 à 5 semaines et resserrer, si nécessaire.







Veillez transmettre au personnel compétent les outils spéciaux fournis (par ex. clé hexagone Allen) ainsi que toute documentation spécifique nécessaire à la gestion de sécurité selon la norme EN 1176-7, comme par ex. critique de chute est supérieure ou égale à la hauteur maximale de chute libre (voir EN 1176-1). Il faut recouvrir la surface de hauteur autour de la zone de sortie du toboggan d'un matériau qui correspond aux exigences à une hauteur maximale de 50 cm.






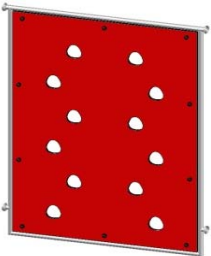
Installez tous les éléments avant de serrer les fixations; le montage ultérieur est impossible.


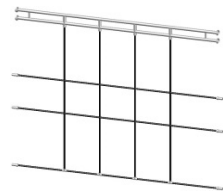

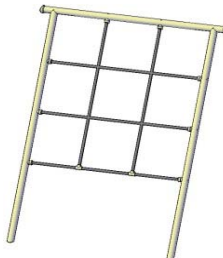










fixation des plateformes
1/10



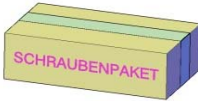
		K&K Structure K&K Structure K&K Structure	
Kaiser & Kühne Förderanlagen GmbH D-27324 Estrup Telefon 04254 / 93150 Telefax 04254 / 931524	Fax: 04254 931524 E-Mail: kkk@kkk.de Web: www.kkk.de	N° de référence 0-22680-501	Date: 11.10.2018 Rev: 03.02.2019 BB
1:50 / A1 Installation		EN 1176	

<u>Liste des éléments</u>		022680501	FR
n°	nombre	désignation	image
1273387	1	jeu de (26 pcs.) de poteaux en acier inoxydable avec capuchon protecteur en acier inox/ bleu RAL5015	
1200001	1	plateforme rectangulaire 0,80 m x 1,60 m	
1200000	4	plateforme carrée 0,80 m x 0,80 m	
1200051	2	plateforme rectangulaire / cinq poteaux	
1210022	4	garde-corps tandem 0,80m	
1210358	6	barre de retenue 0,80 m	

<u>Liste des éléments</u>		022680501	FR
n°	nombre	désignation	image
1210023	2	garde-corps tandem 1,60 m	
1210011	1	balustrade en bois 0,80 m x 0,80 m	
1210083	1	balustrade en bois 0,80 m x 0,75 m	
1210198	1	balustrade en bois 0,80 m x 0,70 m	
1210096	1	balustrade en bois 1,60 m x 0,70 m	
1230184	1	paroi d'escalade (1,60) rouge avec découpes	

<u>Liste des éléments</u>		022680501	FR
n°	nombre	désignation	image
1230051	1	perche verticale 2,70 m / coude horizontal	
1230080	1	filet à grimper noir 2,40 m x 2,20 m type 1	
1230091	1	perche 2,50 m / coude horizontal	
1230146	1	filet d'abordage 1,60 m	
1210359	7	barre/échelon 0,80 m	
1230078	1	échelle en chaînes pentues avec cinq barreaux	

<u>Liste des éléments</u>		022680501	FR
n°	nombre	désignation	image
1230088	1	échelon courbé 0,80 hauteur de la plateforme 1,40	
1230054	1	paroi escarpée 1,60 m avec corde	
1210047	6	poignée (verticale) 0,60 m	
1200027	1	pont en planches (3,20 m)	
041421001	1	K&K Toboggan semi-circulaire (2,00)	
6200053	2	paire de pièces en tôle jumelées pour les poteaux	

<u>Liste des éléments</u>		022680501	FR
n°	nombre	désignation	image
1230281	1	échelle horizontale 0,80 m x 2,40 m	
015150	4	fondation préfabriquée en béton 0,40 x 0,40 x 0,10 m (pour l'escalier en chaînes et le filet d'abordage)	
1293569	1	jeu d'éléments de fixation pour 022680501	

Article: **022680501**

Commande:

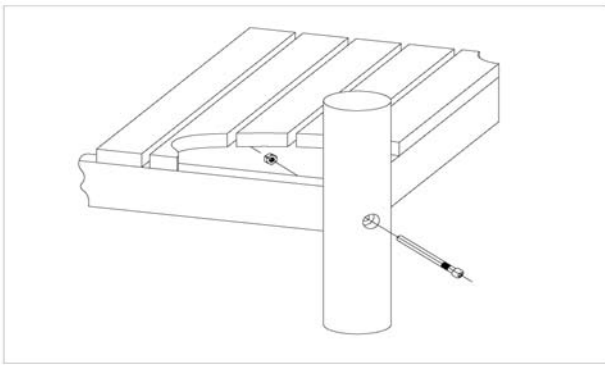
1293569

K&K Structure

Lieu:

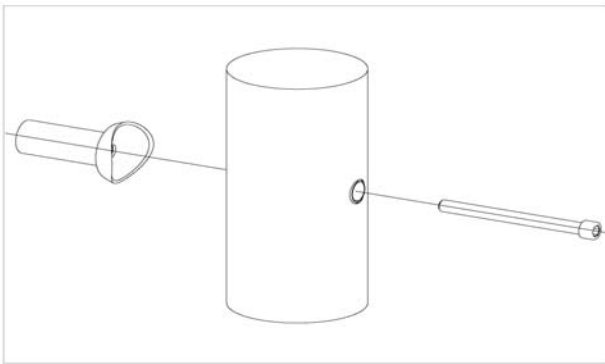
Projet:

32 x SFES1200001 Fixation de la plateforme au poteau en acier inox, écrou du côté de la plateforme



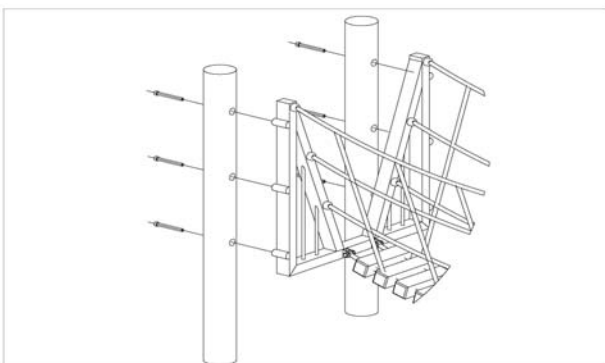
par jeu	au t.	N° d'article	Désignation d'article
1 x	32 x	3430021	Écrou hexagonal autofreiné M12 DIN985 A2
1 x	32 x	2030651	Vis à tête cylindrique avec broche M12 x 125

110 x SFES1210001 Vissage standard des composants (sauf plateformes) au poteau en acier inox



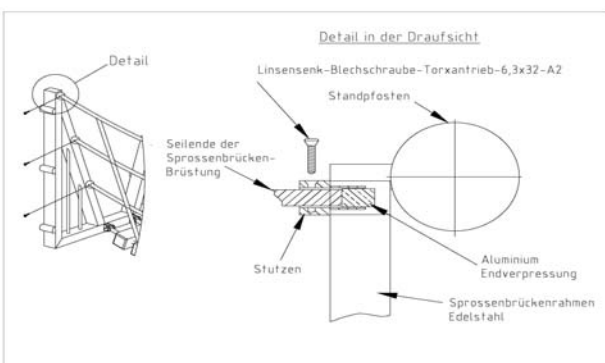
par jeu	au t.	N° d'article	Désignation d'article
1 x	110 x	2030168	Vis à tête cylindrique avec broche M12x140

12 x SFES1200006 Cadre du pont en planches au poteau en acier inox



par jeu	au t.	N° d'article	Désignation d'article
1 x	12 x	2030246	Vis à tête cylindrique M12 x 110 avec broche

2 x SFAS1200001 Cordes de la balustrade du pont en planches au cadre



par jeu	au t.	N° d'article	Désignation d'article
6 x	12 x	3400515	Vis à tête bombée TORX Ø 6,3 x 32 zinguée

Article: **022680501**

Commande:

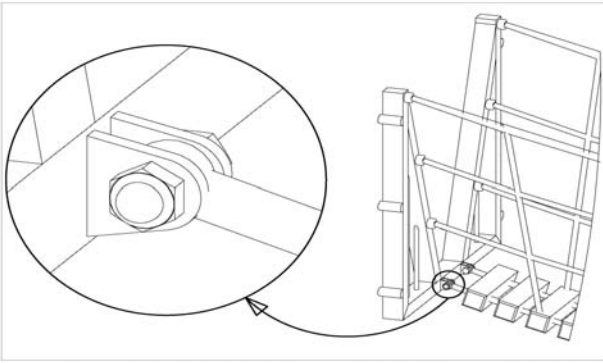
1293569

K&K Structure

Lieu:

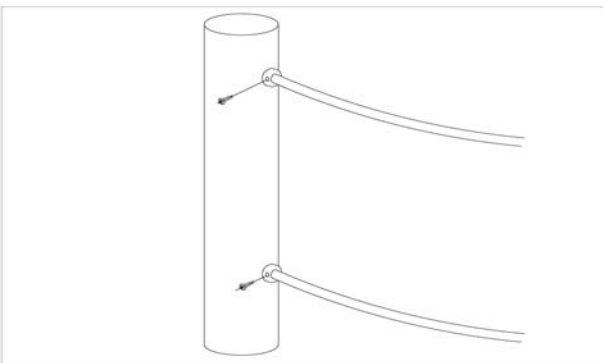
Projet:

2 x SFAS120004 Cordes porteuses du pont en planches au cadre



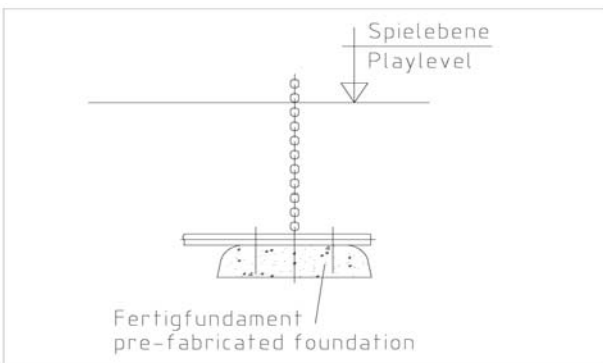
par jeu	au t.	N° d'article	Désignation d'article
2 x	4 x	3430051	Écrou borgne autofreiné M12 DIN986 A2
2 x	4 x	3430025	Rondelle Ø 13 DIN125 A2
2 x	4 x	2030519	Vis de fixation M12x45 pour pont en planches

6 x SFAS1230005 Filet à grimper/corde au poteau en robinier



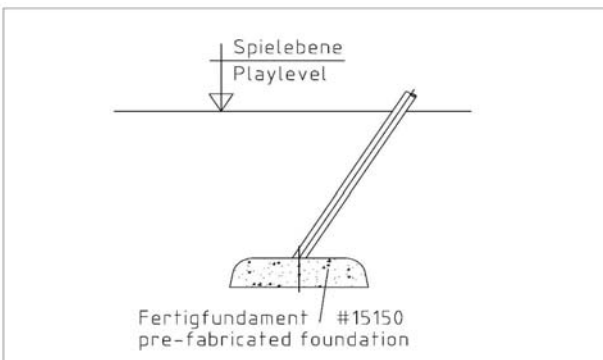
par jeu	au t.	N° d'article	Désignation d'article
1 x	6 x	3400515	Vis à tête à tête bombée TORX Ø 6,3 x 32 zinguée

2 x SFAS1230007 Raccord d'une fondation préfabriquée à la tube de l'escalier en chaînes/du filet à grimper



par jeu	au t.	N° d'article	Désignation d'article
2 x	4 x	3430025	Rondelle Ø 13 DIN125 A2
2 x	4 x	3400498	Vis à tête hexagonale M12x55 DIN931 A2

1 x SFAS1230009 Raccord du filet d'escalade / filet à grimper à une fondation préfabriquée



par jeu	au t.	N° d'article	Désignation d'article
4 x	4 x	3430025	Rondelle Ø 13 DIN125 A2
4 x	4 x	3400018	Vis six pans M12 x 25 DIN933 A2

Article: **022680501**

Commande:

1293569

K&K Structure

Lieu:

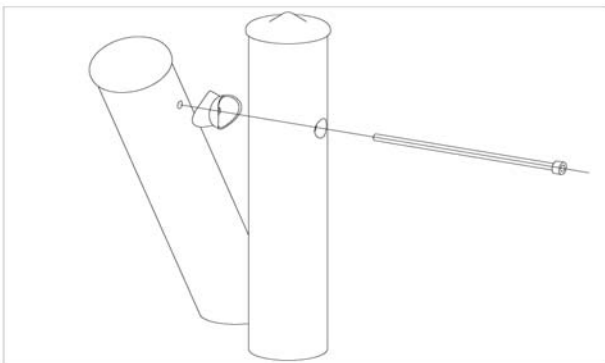
Projet:

26 x SFES1270001 Tiges d'ancrage pour des poteaux en acier inox



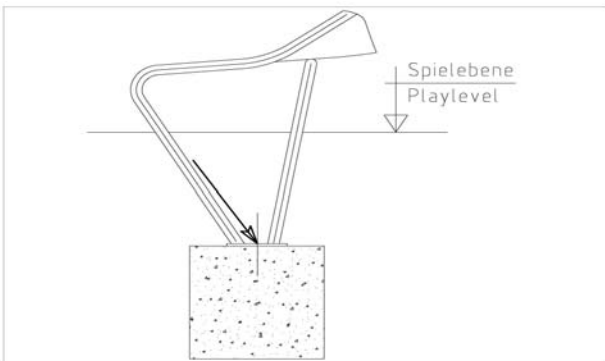
par jeu	au t.	N° d'article	Désignation d'article
2 x	52 x	2130000	Fer à béton Ø 10 x 310 DIN 488

4 x SFES1200011 Poteau supportant en acier inox avec filetage



par jeu	au t.	N° d'article	Désignation d'article
1 x	4 x	2030247	Vis à tête cylindrique avec broche M12 x 255

1 x SFAS1070006 Zone de sortie du toboggan (jusqu'à 2,00 m) pose par boulons de scellement queue de carpe



par jeu	au t.	N° d'article	Désignation d'article
2 x	2 x	1070365	Jeu de boulons de scellement M12x160 pour la zone de sortie du toboggan

1 x SFWZ0000010 Embout Security TORX PLUS IPR 30 x 25



par jeu	au t.	N° d'article	Désignation d'article
1 x	1 x	3490038	Embout Security TORX PLUS IPR 30 x 25 30 IPR x 25 avec alésage

Article: **022680501**

Commande:

1293569

K&K Structure

Lieu:

Projet:

**1 x SFWZ000009 Douille hexagonale 10 mm 1/2 pouce
avec alésage pour broche**



par jeu	au t.	N° d'article	Désignation d'article
1 x	1 x	2030170	Douille hexagonale 10 mm 1/2 p avec alésage pour broche

2 x SFWZ000012 Pâte lubrifiante (boîte à 30 g) avec pinceau



par jeu	au t.	N° d'article	Désignation d'article
1 x	2 x	5300039	Boîte de pâte lubrifiante (30 g)
1 x	2 x	5200026	Pinceau pour pâte lubrifiante

Instructions de maintenance

En complément des indications spécifiques au fabricant, il est vivement recommandé au propriétaire/opérateur de respecter les prescriptions correspondantes de la norme EN1176-7.



022680501 K&K Structure



Vérifier tous les vissages; resserrer si nécessaire.

une seule fois,
environ 4-5 semaines après l'installation

Opérations régulières d'entretien recommandées		1 x par semaine	2 x par mois	1 x par mois	4 x par an	2 x par an	1 x par an
<input checked="" type="checkbox"/>	Si applicable, nettoyer le sable à jouer.	<input type="checkbox"/>	<input checked="" type="checkbox"/>	<input type="checkbox"/>	<input type="checkbox"/>	<input type="checkbox"/>	<input type="checkbox"/>
<input checked="" type="checkbox"/>	Vérifier la propreté de la zone de jeu et de sécurité. Éliminer tout corps étranger	<input type="checkbox"/>	<input type="checkbox"/>	<input checked="" type="checkbox"/>	<input type="checkbox"/>	<input type="checkbox"/>	<input type="checkbox"/>
<input checked="" type="checkbox"/>	Vérifier l'usure des chaînes de l'échelle, remplacer si nécessaire. L'épaisseur nominale de la chaîne ne doit pas diminuer de plus de 30% (<4,5mm!). Au-delà de cette valeur limite, l'échange de la chaîne est indispensable.	<input type="checkbox"/>	<input type="checkbox"/>	<input checked="" type="checkbox"/>	<input type="checkbox"/>	<input type="checkbox"/>	<input type="checkbox"/>
<input checked="" type="checkbox"/>	Vérifier la propreté de la surface de glissement, éliminer tout corps saillant, remplacer le revêtement, si endommagé	<input type="checkbox"/>	<input type="checkbox"/>	<input checked="" type="checkbox"/>	<input type="checkbox"/>	<input type="checkbox"/>	<input type="checkbox"/>
<input checked="" type="checkbox"/>	En cas de fissures de séchage, éliminer les éclats de bois et casser les arêtes vives.	<input type="checkbox"/>	<input type="checkbox"/>	<input checked="" type="checkbox"/>	<input type="checkbox"/>	<input type="checkbox"/>	<input type="checkbox"/>
<input checked="" type="checkbox"/>	Si applicable, contrôler l'usure du revêtement granulé en caoutchouc EPDM. Remplacer si nécessaire.	<input type="checkbox"/>	<input type="checkbox"/>	<input checked="" type="checkbox"/>	<input type="checkbox"/>	<input type="checkbox"/>	<input type="checkbox"/>
<input checked="" type="checkbox"/>	Vérifier la stabilité de la construction (des montants verticaux ou des supports). Resserrer les fixations si nécessaire.	<input type="checkbox"/>	<input type="checkbox"/>	<input type="checkbox"/>	<input type="checkbox"/>	<input checked="" type="checkbox"/>	<input type="checkbox"/>
<input checked="" type="checkbox"/>	Contrôler l'usure et la solidité des autres pièces de construction. Resserrer les fixations et remplacer tout élément endommagé si nécessaire.	<input type="checkbox"/>	<input type="checkbox"/>	<input type="checkbox"/>	<input type="checkbox"/>	<input checked="" type="checkbox"/>	<input type="checkbox"/>
<input checked="" type="checkbox"/>	Vérifier l'état et la tension des cordages du paroi escarpé, du pont en planches et des filets à grimper. Remplacer si nécessaire.	<input type="checkbox"/>	<input type="checkbox"/>	<input type="checkbox"/>	<input type="checkbox"/>	<input checked="" type="checkbox"/>	<input type="checkbox"/>
<input checked="" type="checkbox"/>	Contrôler l'état de corrosion ou la formation d'éléments des fondations et de la structure. Réparer ou remplacer si nécessaire.	<input type="checkbox"/>	<input type="checkbox"/>	<input type="checkbox"/>	<input type="checkbox"/>	<input type="checkbox"/>	<input checked="" type="checkbox"/>

La périodicité des opérations mentionnées ci-dessus constitue une recommandation. Il convient de l'adapter aux spécificités de chaque aire de jeux (fréquence d'utilisation, surveillance, exposition au vandalisme, âge de l'équipement, etc.)