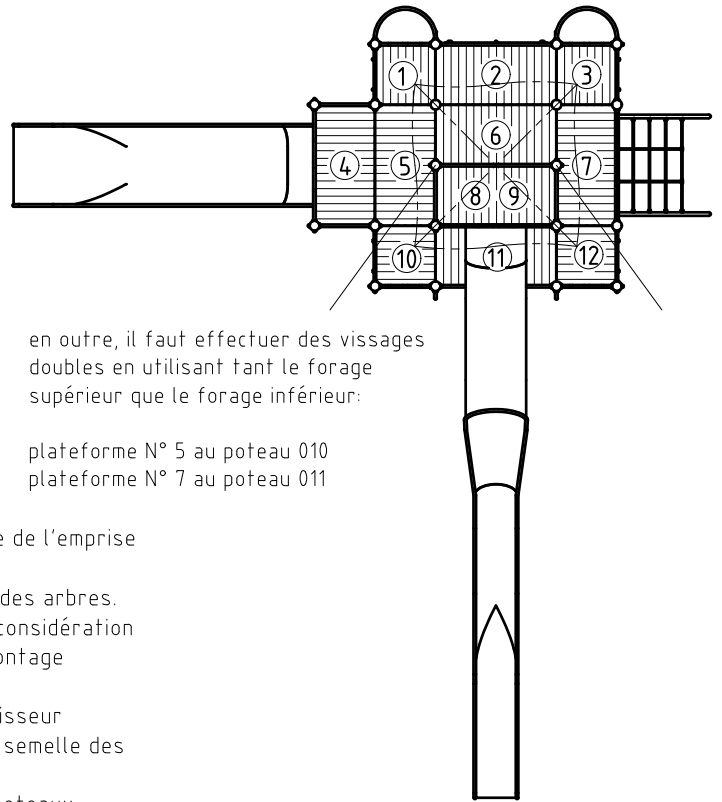


tableau de la fixation des plateformes

N°	hauteur	position du forage dans l'équerre		
		supér.	central	infér.
①	2,00 m	x		
②	2,00 m			x
③	2,00 m	x		
④	2,00 m	x		
⑤	2,00 m			x
⑥	2,00 m	x		
⑦	2,00 m			x
⑧	3,00 m		x	
⑨	1,00 m		x	
⑩	2,00 m	x		
⑪	2,00 m			x
⑫	2,00 m	x		

N°/orientation des planches  
1/100



- Déterminez l'emplacement de l'équipement en tenant compte de l'emprise au sol (zone de sécurité).  
Orientez le toboggan en direction du nord-est ou à l'ombre des arbres.
- Effectuez les travaux de déblai selon le dessin. Prenez en considération qu'une terre meuble est indispensable pour effectuer un montage stable.
- Pour le drainage, interposez une couche de grave d'une épaisseur d'environ 10 cm entre la partie inférieure des poteaux et la semelle des fondations.
- Posez les barres d'armature aux forages prévus dans les poteaux.
- Placez les poteaux du type A selon le numéro dans le trou de fondation respectif. Le marquage du niveau du sol (=rivet) correspond à la profondeur de montage. Alignez-les selon leur marquage (voir plan en détail ou plan de fondation).

**6. Avant le montage des éléments pré-montés ou des pièces détachées, graissez les vis d'une fine couche de la pâte de montage fournie. Attachez les plateformes aux poteaux en utilisant le forage respectif dans les équerres de montage (voir aussi le "tableau de la fixation des plateformes"). Serrez les vis après la mise au point.**

Il est indispensable d'installer la zone de sortie du toboggan avec une inclinaison de 5° afin que l'eau de pluie puisse s'écouler..

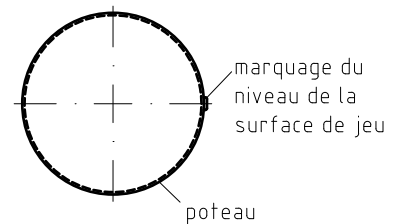
Pour plus de détails d'assemblage, voyez la liste de vissages en annexe.  
Les capuchons protecteurs fournis se prêtent seulement à usage unique ce qui exige l'utilisation après la première date de maintenance.

- Remplissez les trous de béton non armé de la classe C20/25, arrondissez les bords et recouvrez les fondations d'un matériau dont la hauteur critique de chute est supérieure ou égale à la hauteur maximale de chute libre (voir EN 1176-1). Il faut recouvrir la surface de heurt autour de la zone de sortie du toboggan d'un matériau qui correspond aux exigences à une hauteur de chute critique d'au moins 1000 mm (voir EN 1176-3).
- Autorisation d'utilisation après la fin de prise du béton.
- Conformément aux instructions de maintenance, contrôlez les vissages après 4 à 5 semaines et resserrez, si nécessaire. Ensuite, recouvrez les têtes de vis des capuchons protecteurs fournis. Posez les capuchons gris dans les forages lamés (par ex. dans les poteaux). Recouvrez les trous de passage des capuchons rouges: Par un coup de marteau, il faut faire enclencher la partie supérieure dans la partie inférieure.

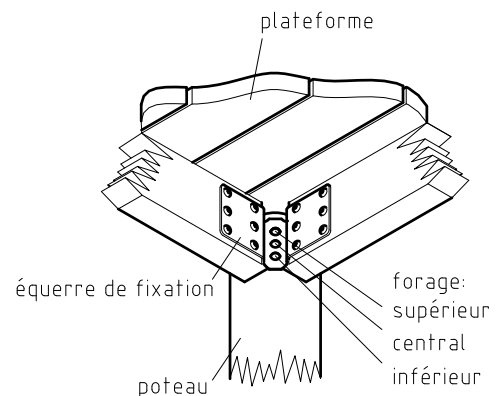
Veuillez transmettre au personnel compétent les outils spéciaux fournis (par ex. clé hexagone Allen) ainsi que toute documentation spécifique nécessaire à la gestion de sécurité selon la norme EN 1176-7 comme par ex. facture, bon de livraison, confirmation de commande, notice de montage et d'entretien.

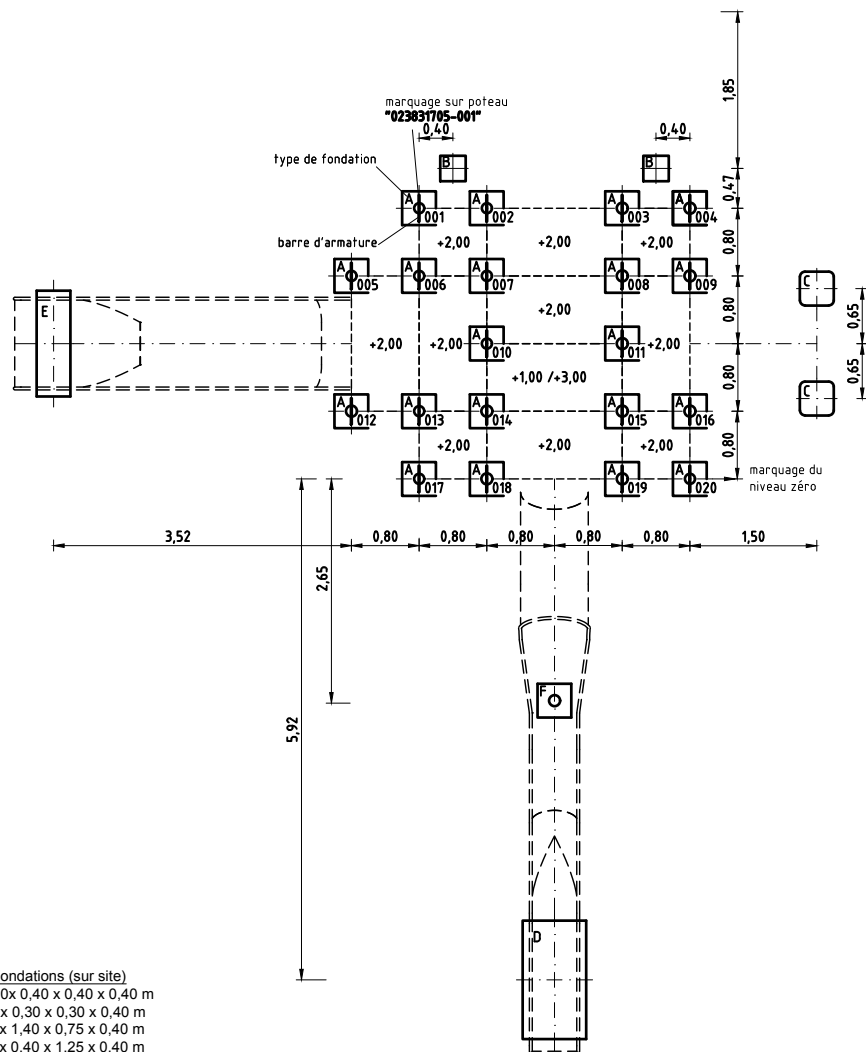
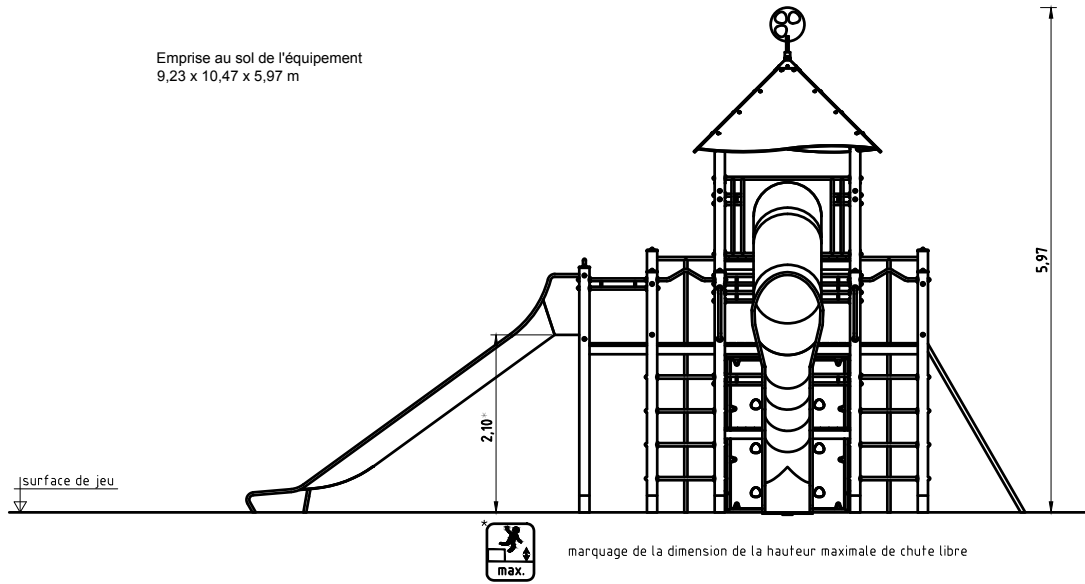
**Installez tous les éléments avant de serrer les fixations; le montage ultérieur est impossible.**

détail du marquage du poteau  
1/5



fixation des plateformes  
1/10





Fondations (sur site)  
20x 0,40 x 0,40 x 0,40 m  
2x 0,30 x 0,30 x 0,40 m  
1x 1,40 x 0,75 x 0,40 m  
1x 0,40 x 1,25 x 0,40 m  
1x 0,40 x 0,40 x 0,60 m

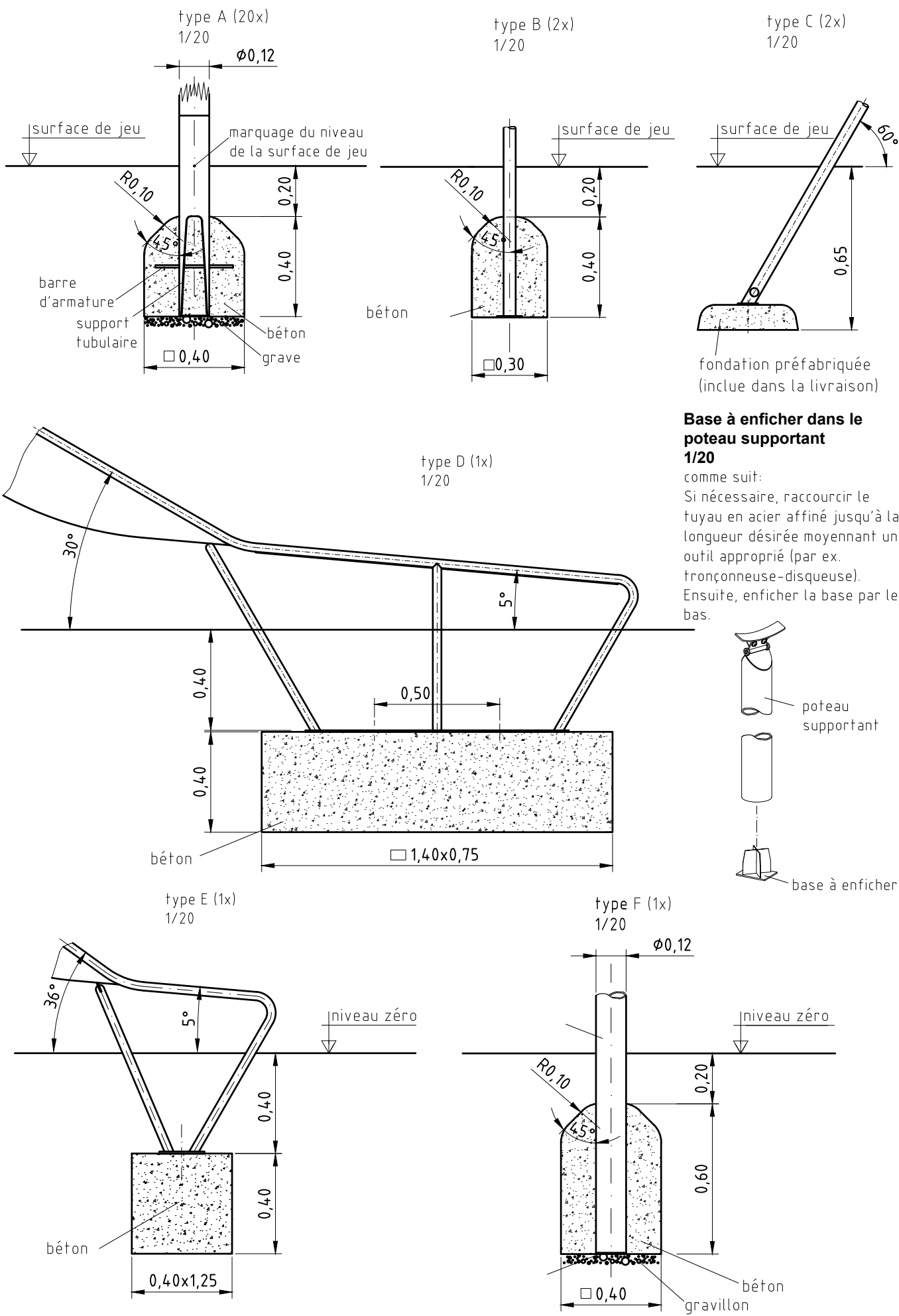
quantité (approximative) de béton  
2 m<sup>3</sup>

**Remarque:**

En raison du format, ces instructions de montage ne sont pas à l'échelle (sauf les détails indiqués).

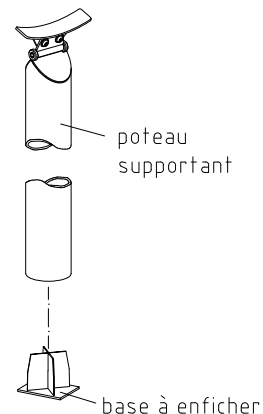
Ne considérez que les mesures indiquées!

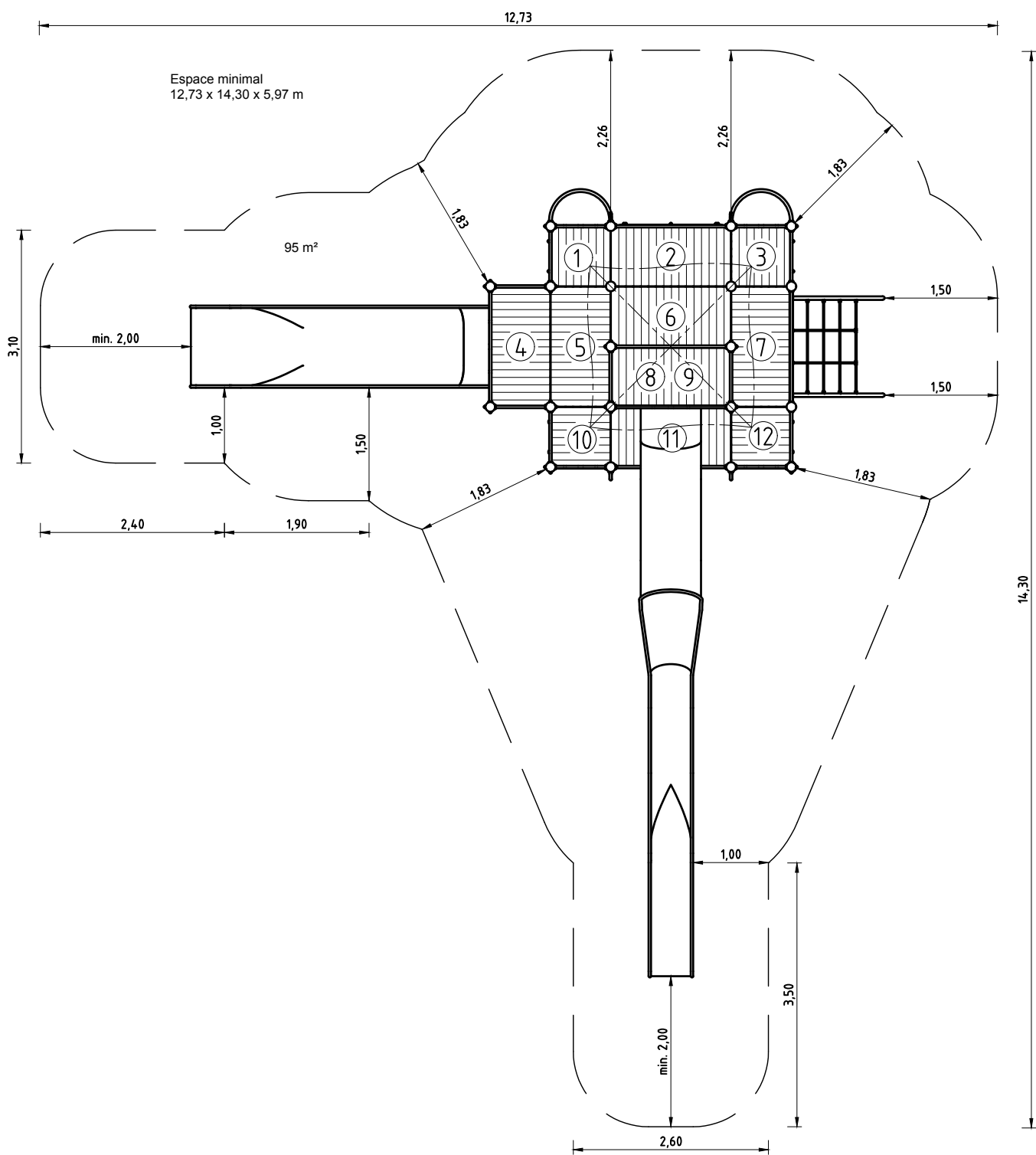
Si besoin, demandez l'expédition par poste des instructions à l'échelle 1:50.



**Base à enficher dans le poteau supportant 1/20**

comme suit:  
Si nécessaire, raccourcir le tuyau en acier affiné jusqu'à la longueur désirée moyennant un outil approprié (par ex. tronçonneuse-disqueuse). Ensuite, enficher la base par le bas.




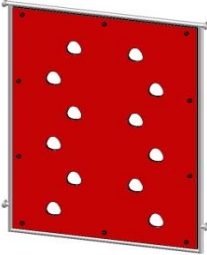

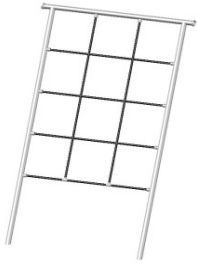










**Remarque:**

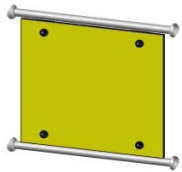

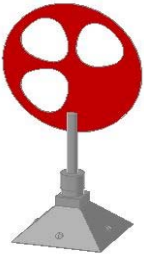
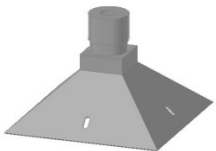
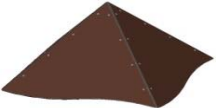

En raison du format, ces instructions de montage ne sont pas à l'échelle (sauf les détails indiqués).

Ne considérez que les mesures indiquées!


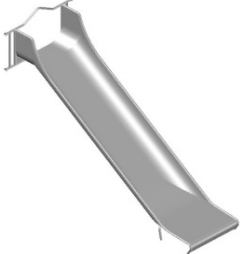
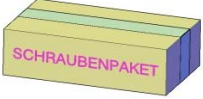
Si besoin, demandez l'expédition par poste des instructions à l'échelle 1:50.

<u>liste des éléments</u>			023831705	FR
n°	nombre	désignation	image	
		jeu de (20 pcs.) de poteaux en Robinier lamellé collé avec support tubulaire en acier inoxydable et capuchon protecteur		
1230184	1	paroi d'escalade (1,60) rouge avec découpes		
1230129	2	perche verticale 3,00 m / coude horizontal		
1230121	1	filet d'abordage 1,60 m		
1200001	6	plateforme rectangulaire 0,80 m x 1,60 m		
1200051	2	plateforme rectangulaire / cinq poteaux		

<u>liste des éléments</u>			023831705	FR
n°	nombre	désignation	image	
1200000	4	plateforme carrée 0,80 m x 0,80 m		
1210359	10	barre/échelon 0,80 m		
1210358	4	barre de retenue 0,80 m		
1210022	4	garde-corps tandem 0,80m		
1210023	8	garde-corps tandem 1,60 m		
1210105	2	balustrade en barreaux 0,80 m x 0,70 m		

<u>liste des éléments</u>			023831705	FR
n°	nombre	désignation	image	
1210001	4	panneau multiplex jaune 0,80 m x 0,60 m		
1210047	4	poignée (verticale) 0,60 m		
1240057	1	girouette rouge pour toit pyramidal 4 x 45°		
6240042	1	capot pour des toits 4 x 45° avec girouette		
1240035	1	toit pyramidal 45° / 4 x 1,60 m / HPL brun		
941001549	1	K&K Glissière tubulaire de butte 30° hauteur 3,00		



<u>liste des éléments</u>			023831705	FR
n°	nombre	désignation	image	
041700210	1	support tubulaire longueur totale 2,10 m		
041453001	1	K&K Toboggan large (2,00)		
1293583	1	jeu d'éléments de fixation pour 023831705		

Article: **023831705**

Commande:

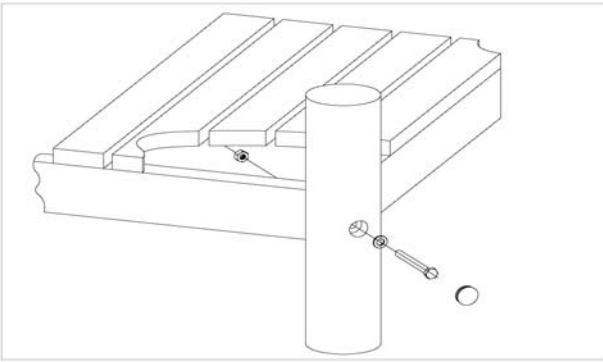
1293583

K&K Combinaison à grimper

Lieu:

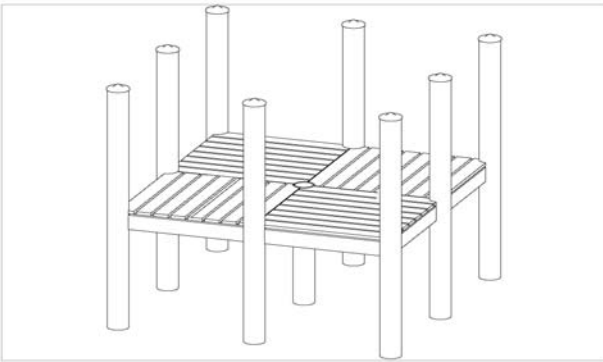
Projet:

**32 x SFRS1200001 Plateforme au poteau en robinier  
écrou du côté de la plateforme**



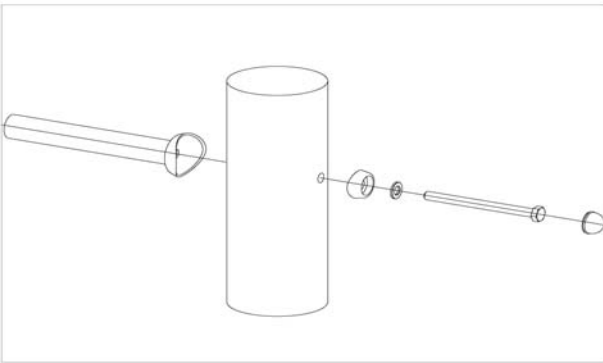
par jeu	au t.	N° d'article	Désignation d'article
1 x	32 x	3400700	Vis à six pans M12x120 DIN931 A2 avec revêtement rouge de frein-filet
1 x	32 x	3300016	Capuchon voûté en plastique gris SL 36 G
1 x	32 x	3430129	Rondelle Ø 14 DIN1440 A2
1 x	32 x	3430021	Écrou hexagonal autofreiné M12 DIN985 A2

**10 x SFRS1200002 2 plateformes de front arrangées en diagonale  
au poteau en robinier**



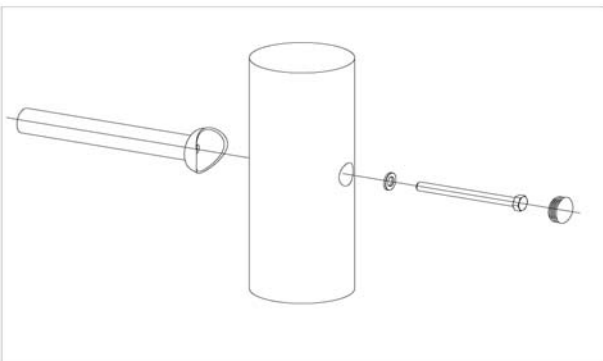
par jeu	au t.	N° d'article	Désignation d'article
1 x	10 x	3430021	Écrou hexagonal autofreiné M12 DIN985 A2
1 x	10 x	3430025	Rondelle Ø 13 DIN125 A2
1 x	10 x	3400363	Vis à six pans M12 x 150 DIN931 A2

**122 x SFRS1210001 Vissage standard pour balustrade,  
garde-corps, toboggan etc. au poteau en robinier**



par jeu	au t.	N° d'article	Désignation d'article
1 x	122 x	3300055	capuchon rouge - pièce supérieure pour taille M12
1 x	122 x	3300054	Capuchon - pièce inférieure, voûtée pour taille M12, couleur rouge/RAL 2002 PA6
1 x	122 x	3430025	Rondelle Ø 13 DIN125 A2
1 x	122 x	3400702	Vis à six pans M12 x 160 DIN931 A2 avec revêtement rouge de frein-filet

**8 x SFRS1230004 Vissage standard pour perche, rampe etc.  
au poteau en robinier (perçage fraisé)**



par jeu	au t.	N° d'article	Désignation d'article
1 x	8 x	3300016	Capuchon voûté en plastique gris SL 36 G
1 x	8 x	3430129	Rondelle Ø 14 DIN1440 A2
1 x	8 x	3400701	Vis à six pans M12x130 DIN931 A2 avec revêtement rouge de frein-filet

Article: **023831705**

Commande:

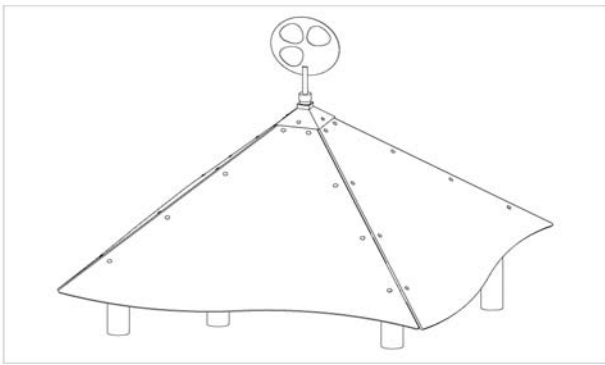
1293583

K&K Combinaison à grimper

Lieu:

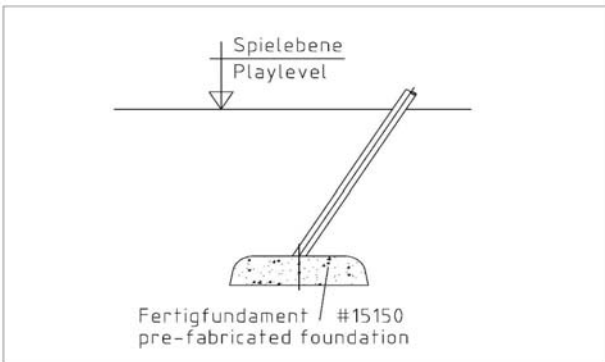
Projet:

**1 x SFAS1240010 Toit 4 x 1,60 m avec girouette/drapeau sur panneaux HPL sur tubes en acier**



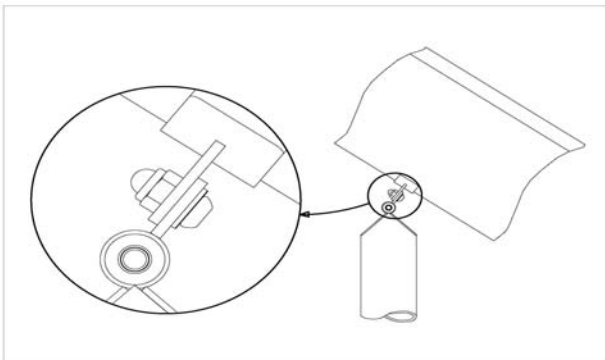
par jeu	au t.	N° d'article	Désignation d'article
32 x	32 x	3430014	Rondelle Ø 10,5 DIN 125 B A2
4 x	4 x	3400673	Vis à tête bombée M8 x 20 Resistorx A2
32 x	32 x	3430011	Écrou borgne autofreiné M10 DIN986 A2
4 x	4 x	3430102	Rondelle Ø 8.4 DIN9021 A2
32 x	32 x	3400138	vis à tête bombée collet carré M10 x 30 DIN 603 A2

**1 x SFAS1230009 Raccord du filet d'escalade / filet à grimper à une fondation préfabriquée**



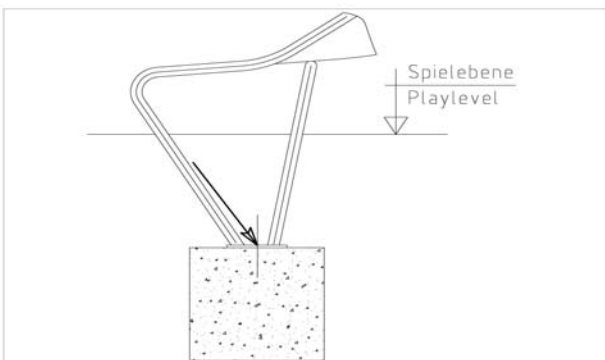
par jeu	au t.	N° d'article	Désignation d'article
4 x	4 x	3430025	Rondelle Ø 13 DIN125 A2
4 x	4 x	3400018	Vis six pans M12 x 25 DIN933 A2

**1 x SFAS1070004 Poteau supportant sous toboggan de butte**



par jeu	au t.	N° d'article	Désignation d'article
2 x	2 x	3430025	Rondelle Ø 13 DIN125 A2
2 x	2 x	3400622	Vis à tête bombée M12 x 25 PinHexagon A2 enduit de sécurité

**1 x SFAS1070006 Zone de sortie du toboggan (jusqu'à 2,00 m) pose par boulons de scellement queue de carpe**



par jeu	au t.	N° d'article	Désignation d'article
2 x	2 x	1070365	Jeu de boulons de scellement M12x160 pour la zone de sortie du toboggan

Article: **023831705**

Commande:

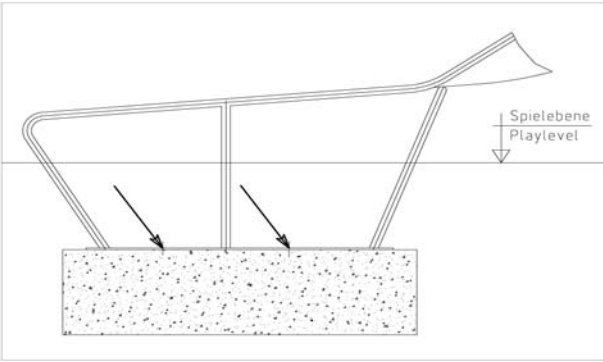
1293583

K&K Combinaison à grimper

Lieu:

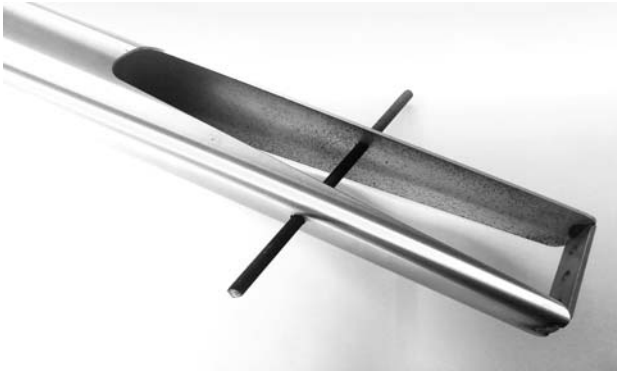
Projet:

**1 x SFAS1070008 Zone de sortie du toboggan (midi) sur fondation pose par boulons de scellement queue de carpe**



par jeu	au t.	N° d'article	Désignation d'article
4 x	4 x	1070365	Jeu de boulons de scellement M12x160 pour la zone de sortie du toboggan

**20 x SFES1270007 Barre d'armature pour supports tubulaires**



par jeu	au t.	N° d'article	Désignation d'article
1 x	20 x	2130000	Fer à béton Ø 10 x 310 DIN 488

**1 x SFWZ0000001 Tournevis coudé Security TORX TR40**



par jeu	au t.	N° d'article	Désignation d'article
1 x	1 x	3490081	Tournevis coudé Security TORX TR40

**1 x SFWZ0000005 Clé Allen security hex 8**



par jeu	au t.	N° d'article	Désignation d'article
1 x	1 x	3490057	Clé Allen antivol (security hex) 8 mm surplat

Article: **023831705**

Commande:

1293583

K&K Combinaison à grimper

Lieu:

Projet:

**3 x SFWZ000012 Pâte lubrifiante (boîte à 30 g) avec pinceau**



par jeu	au t.	N° d'article	Désignation d'article
1 x	3 x	5300039	Boîte de pâte lubrifiante (30 g)
1 x	3 x	5200026	Pinceau pour pâte lubrifiante