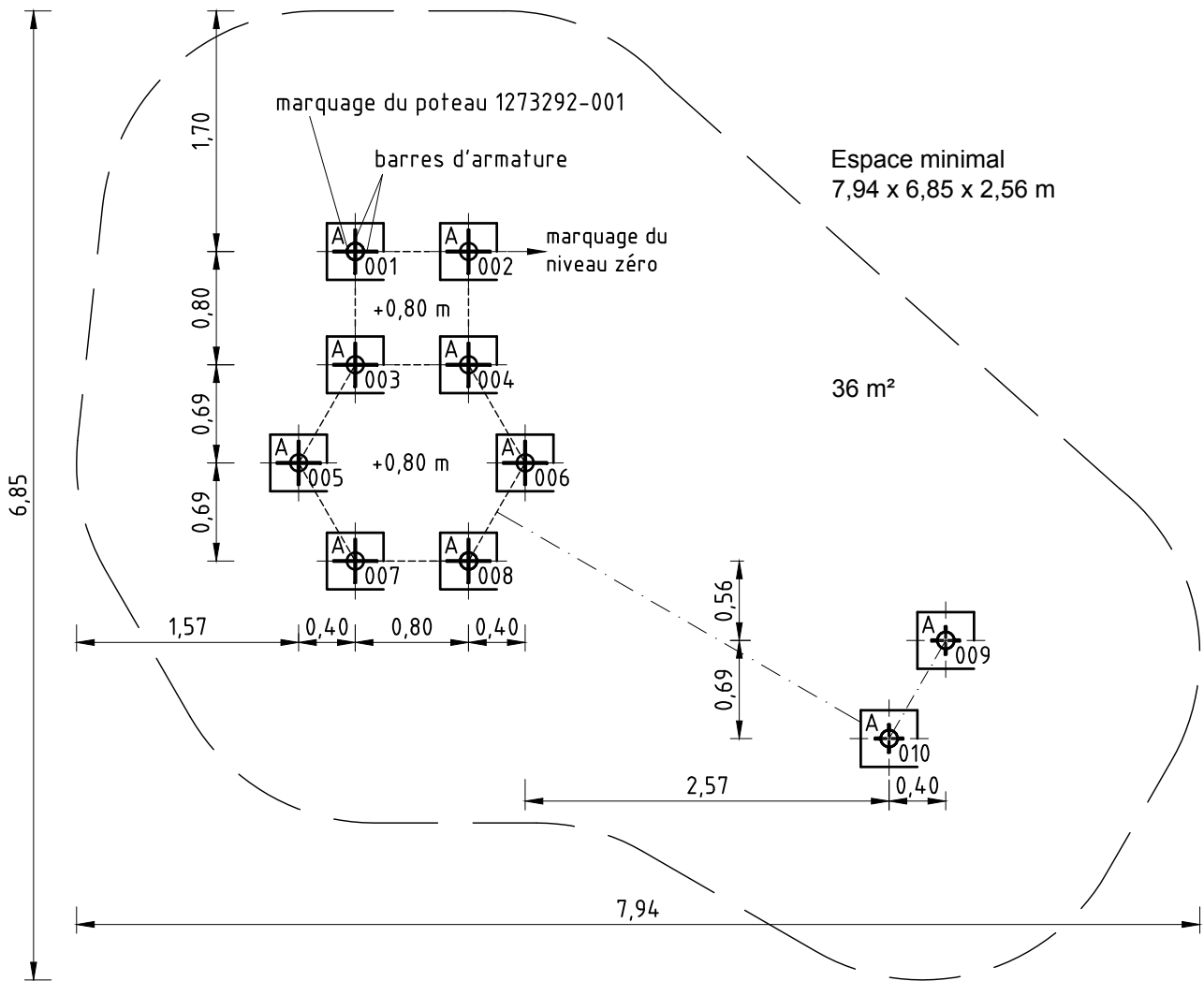
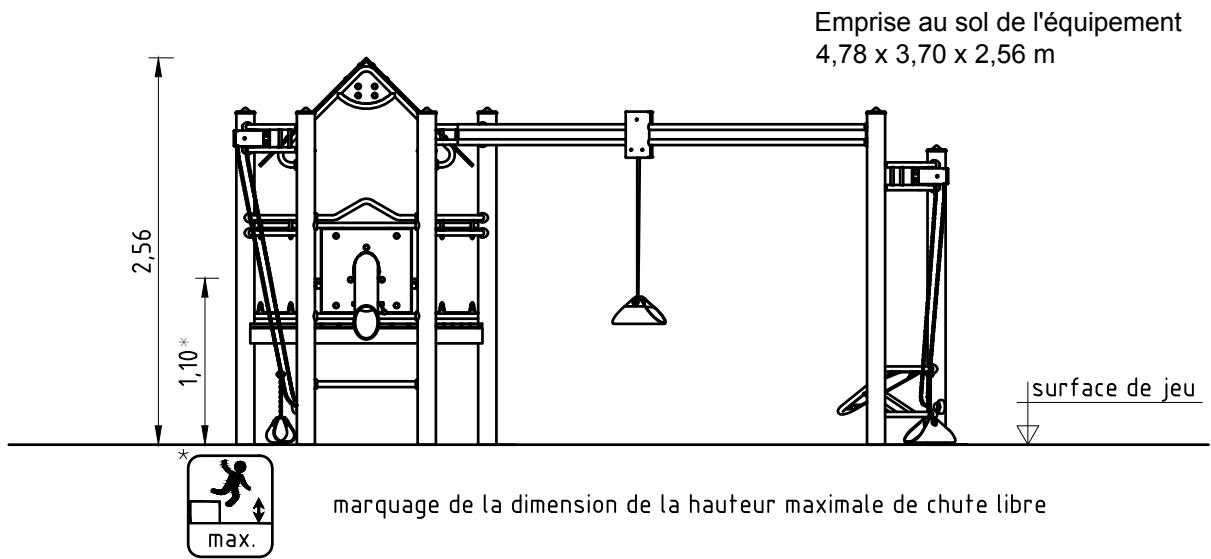


1. Déterminez l'emplacement de l'équipement en tenant compte de l'emprise au sol (zone de sécurité).
2. Effectuez les travaux de déblai selon le dessin. Prenez en considération qu'une terre meuble est indispensable pour effectuer un montage stable.
3. Pour le drainage, interposez une couche de grave d'une épaisseur d'environ 10 cm entre la partie inférieure des poteaux et la semelle des fondations.
4. Posez les barres d'armature aux forages prévus dans les poteaux.
5. Placez les poteaux du type A selon leur numéro dans le trou de fondation respectif. Le marquage du niveau du sol (=rivet) correspond à la profondeur de montage. Alignez-eux selon leur marquage (voir plan en détail ou plan de fondation).
6. **Avant le montage des éléments pré-montés ou des pièces détachées, graissez les vis d'une fine couche de la pâte de montage fournie.** Attachez les plateformes aux poteaux en utilisant le forage respectif dans les équerres de montage (voir aussi le "**tableau de la fixation des plateformes**").
Serrez les vis après la mise au point.
Pour plus de détails d'assemblage, voyez la liste de vissages en annexe.
7. Remplissez les trous de béton non armé de la classe C20/25, arrondissez les bords et recouvrez les fondations d'un matériau dont la hauteur critique de chute est supérieure ou égale à la hauteur maximale de chute libre (voir EN 1176-1).
8. Autorisation d'utilisation après la fin de prise du béton.
9. Conformément aux instructions de maintenance, contrôlez les vissages après 4 à 5 semaines et resserrez, si nécessaire.

Veillez transmettre au personnel compétent les outils spéciaux fournis (par ex. clé hexagone Allen) ainsi que toute documentation spécifique nécessaire à la gestion de sécurité selon la norme EN 1176-7 comme par ex. facture, bon de livraison, confirmation de commande, notice de montage et d'entretien.

Installez tous les éléments avant de serrer les fixations; le montage ultérieur est impossible.



N°/orientation des planches
1/100

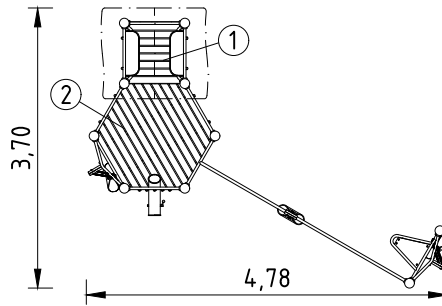
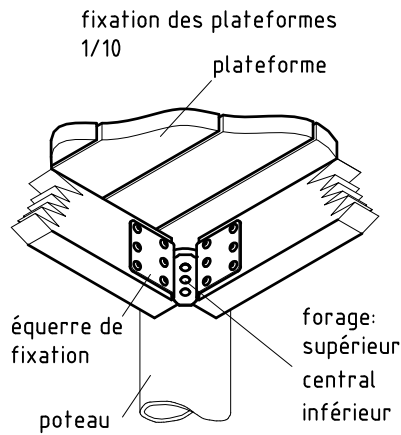
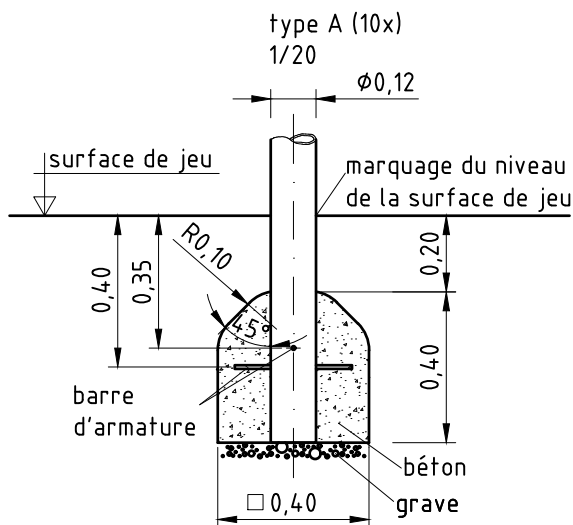
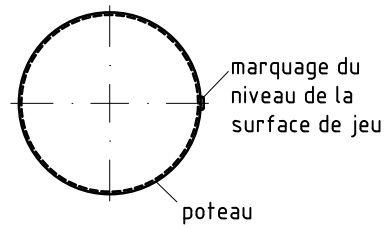


Tableau de la fixation des plateformes:

N°	trou de fixation		
	supér.	milieu	infér.
1	x		
2		x	



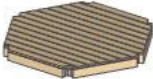
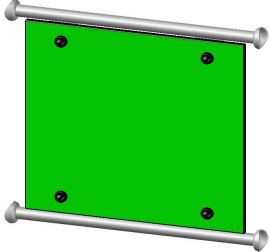
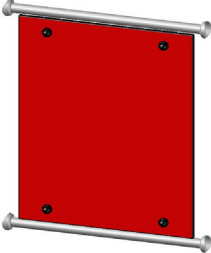





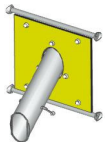



détail du marquage du poteau
1/5


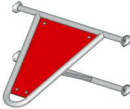


Fondations (sur site)
10 x 0,40 x 0,40 x 0,40 m

quantité (approximative) de béton
0,7 m³

<u>Liste des éléments</u>		031561501	FR
n°	nombre	désignation	image
1273292	1	jeu de (10 pcs.) de poteaux en acier inoxydable avec capuchon protecteur en acier inox/ bleu RAL5015	
1200000	1	plateforme carrée 0,80 m x 0,80 m	
1200006	1	plateforme hexagonale 6 x 0,80	
1210002	2	panneau multiplex vert 0,80 m x 0,60 m	
1210004	2	panneau multiplex rouge 0,80 m x 0,80 m	
1210022	2	garde-corps tandem 0,80m	

<u>Liste des éléments</u>		031561501	FR
n°	nombre	désignation	image
1210359	1	barre/échelon 0,80 m	
1210358	1	barre de retenue 0,80 m	
1210018	1	panneau multiplex jaune 0,80 m x 0,60 m	
1220021	2	banquette 1 / 0,80 m / stratifié massif jaune	
1260169	1	palan prémonté pour sable, hauteur 1,70 m	
1260172	1	palan prémonté pour sable, hauteur 1,95 m	

<u>Liste des éléments</u>		031561501	FR
n°	nombre	désignation	image
1260030	1	traverse en forme de T avec chute pour sable	
1260005	1	glissière pour sable / stratifié massif rouge	

Article: **031561501**

Commande:

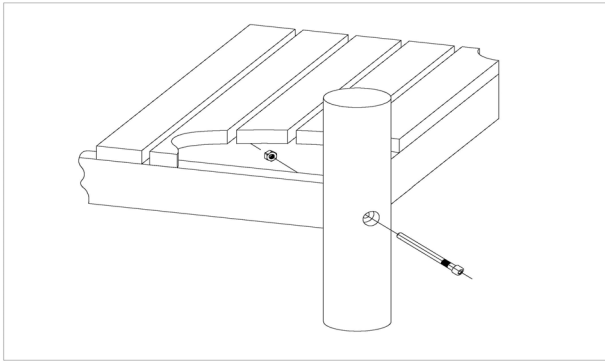
1293340

K&K Le chantier de construction

Lieu:

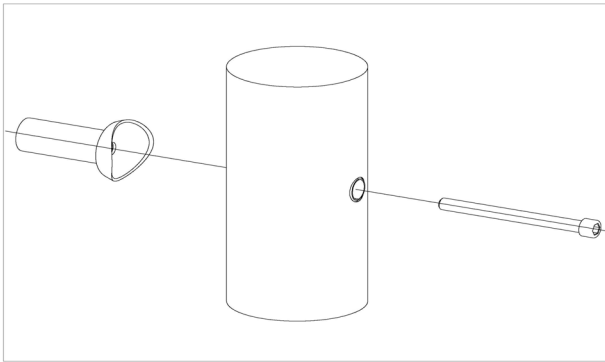
Projet:

10 x SFES1200001 Fixation de la plateforme au poteau en acier inox, écrou du côté de la plateforme



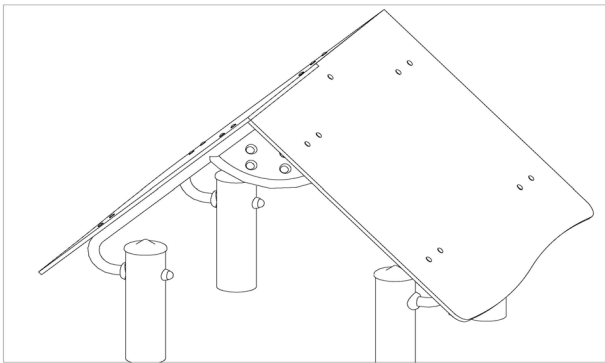
par jeu	au t.	N° d'article	Désignation d'article
1 x	10 x	3430021	Écrou hexagonal autofreiné M12 DIN985 A2
1 x	10 x	2030651	Vis à tête cylindrique avec broche M12 x 125

58 x SFES1210001 Vissage standard des composants (sauf plateformes) au poteau en acier inox



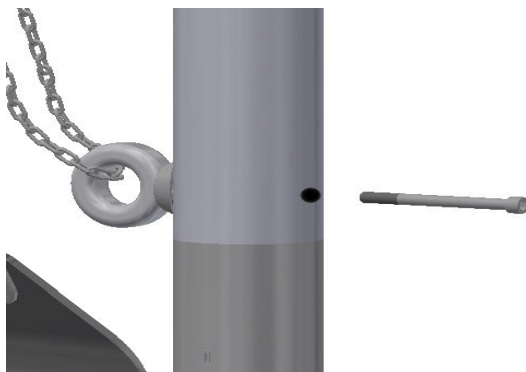
par jeu	au t.	N° d'article	Désignation d'article
1 x	58 x	2030168	Vis à tête cylindrique avec broche M12x140

1 x SFAS1240003 Toit à pignon 0,80 x 0,80 m, panneaux stratifiés aux structures tubulaires et boulonnage de l'équerre métallique à l'intérieur



par jeu	au t.	N° d'article	Désignation d'article
18 x	18 x	3430011	Écrou borgne autofreiné M10 DIN986 A2
18 x	18 x	3430014	Rondelle Ø 10,5 DIN125 forme B A2
1 x	1 x	6240001	Équerre métallique pour toiture pignon 90°
18 x	18 x	3400138	vis à tête bombée collet carré M10 x 30 DIN 603 A2

2 x SFES1260002 Raccord de la chaîne du palan au poteau en acier



par jeu	au t.	N° d'article	Désignation d'article
1 x	2 x	2030168	Vis à tête cylindrique avec broche M12x140
1 x	2 x	1040731	élément de raccord de la chaîne au poteau

Article: **031561501**

Commande:

1293340

K&K Le chantier de construction

Lieu:

Projet:

10 x SFES1270001 Tiges d'ancrage pour des poteaux en acier inox



par jeu	au t.	N° d'article	Désignation d'article
2 x	20 x	2130000	Fer à béton Ø 10 x 310 DIN 488

1 x SFWZ0000001 Tournevis coudé Security TORX TR40



par jeu	au t.	N° d'article	Désignation d'article
1 x	1 x	3490081	Tournevis coudé Security TORX TR40

1 x SFWZ0000009 Douille hexagonale 10 mm 1/2 pouce avec alésage pour broche



par jeu	au t.	N° d'article	Désignation d'article
1 x	1 x	2030170	Douille hexagonale 10 mm 1/2 p avec alésage pour broche

1 x SFWZ0000012 Pâte lubrifiante (boîte à 30 g) avec pinceau



par jeu	au t.	N° d'article	Désignation d'article
1 x	1 x	5300039	Boîte de pâte lubrifiante (30 g)
1 x	1 x	5200026	Pinceau pour pâte lubrifiante