

L'essentiel en bref



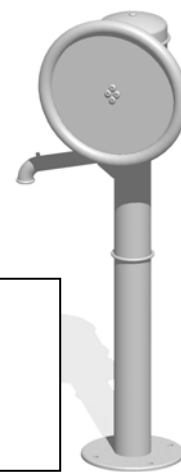
Tête de la pompe *au choix*
disponible avec

levier:

N° 0-33130-001

roue à main

N° 0-33131-001



- Sans K&K combinaison de valves additionnelle, il faut brancher la pompe à un réservoir hors pression (par ex. par ex. une citerne, un ruisseau ou bien eau souterraine etc.)
- Raccord de la K&K pompe à eau: **1 ¼ p – filetage extérieur**
- conduite de raccordement vers la pompe: au moins **DN 40**
- **Gaine protectrice en PVC (Ø 150)**
- **7 m différence maximale** entre le niveau d'eau et la sortie de la pompe
- **Raccordement hermétique et imperméable**
- Adaptation de la levée de la pompe conformément à la quantité d'approvisionnement d'eau et le débit requis
- **Transfert du jeu d'accessoires d'hivernage et des outils spéciaux à l'opérateur de l'aire de jeux**
- **Transfert de toute la documentation (facture, notices de montage et de maintenance) à l'opérateur de l'aire de jeux**
- **Entreposage de la tête de la pompe pendant l'hiver**
- En cas d'interruption temporaire de l'approvisionnement en eau (par ex. par une minuterie etc.), il est indispensable de désactiver le levier de la pompe (par ex. par **une serrure à pompe**, K&K référence **1040639**). Ainsi, on peut éviter le recul du levier causé par la dépression développée.

Notices de montage

concernant le branchement de la pompe à un réservoir hors pression

Tâche et fonction

La *K&K pompe* à eau sert d'une pompe aspirante fourni d'un piston pivotant. Le mouvement vers le haut génère une dépression qui lève la colonne d'eau. Le mouvement suivant vers le bas fait circuler l'eau à travers le piston. Lors la prochaine levée, l'eau peut s'écouler.

La *K&K pompe* à eau est conçue pour **2 modes d'opération différentes**:

- | | |
|---|--|
| 1. Alimentation en eau hors pression | Branchement à un réservoir hors pression (par ex. une citerne, un ruisseau ou bien eau souterraine etc.)

Le présent document uniquement décrit ce mode! |
| 2. Alimentation en eau sous pression | Branchement à une conduite sous pression par ex. d'un fournisseur d'eau potable

A cet effet, une <i>K&K combinaison de valves</i> (N° 0-33190-000) est nécessaire! Les instructions d'installation correspondantes sont incluses dans la livraison d'une telle combinaison. |

Conditions lors branchement

- La K&K pompe à eau aspire l'eau (sans *K&K combinaison de valves*) de chaque réservoir **hors pression** (eau souterraine, eau libre, réservoir, etc.)
- Section de la conduite de raccordement: **DN 40** au moins
- Raccord de la K&K pompe à eau: **filetage extérieur 1 ¼ p**
- Il convient d'équiper la conduite d'alimentation d'un **filtre grossier** et d'un **clapet de retenue**.
- Utilisez des conduites et des branchements **appropriés à l'eau potable**. Veillez à un raccordement **hermétique et imperméable**.
- La hauteur maximale de refoulement s'élève à **7 m**. Elle se réfère à la différence entre le **niveau d'eau** et le bord inférieur de la **sortie de la pompe**.
- Veillez à un raccordement souple de la conduite d'alimentation. Il convient d'utiliser une gaine protectrice en PVC **Ø 150 mm**. Des tuyaux blindés ne servent pas de tuyau d'aspiration ni d'élément souple.

Montage

1. Déterminez l'emplacement pour la pompe en tenant compte de l'espace nécessaire ainsi que d'autres spécifications pour par ex. une combinaison de jeux d'eau.
 2. Déterminez un mode approprié de fixation
 - a. Montage moyennant des chevilles
 - b. Montage sur K&K flanc tubulaire
 - c. Montage sur K&K fondation annulaire
 - d. Montage sur K&K plateforme (ou d'autres types comparables)
- voir aussi: „**Options de fixation pour K&K pompe à eau**“
3. Raccord **hermétique et imperméable** de la conduite d'alimentation avec la *K&K pompe à eau*.
 4. Fixer la *K&K pompe à eau* vers les quatre trous dans le flanc inférieur sous la colonne de la pompe.

Installation

1. Ouvrez le boîtier par la vis de sécurité (TORX TR45) dans le couvercle, à peu près 5 tours. Soulevez le couvercle un peu, tournez l'acier de serrage en direction des fentes de prélèvement (à l'aide de la tête de la vis) et enlevez le couvercle.
2. Remplissez d'eau la tête de la pompe jusqu'à l'eau s'écoule de la sortie de la pompe.
3. Actionnez le levier/la roue à main jusqu'à la colonne d'eau est aspirée et la pompe refoule l'eau sans cesse. Lors du pompage, ne placez pas vos mains dans le mécanisme – **risque de blessure!**
4. Réglage de la quantité d'approvisionnement/résistance du levier comme suit:
 - a. Dessérez 4 écrous de serrage 1-2 tours (M8 – ouverture 13 mm, situés sur la plaque excentrique de chariot). **Ne pas dévisser complètement!**
 - b. Déplacez la plaque excentrique de chariot à la position voulue (voir image 1).
 - i. levage minimal = débit moindre = résistance faible
 - ii. levage maximal = plein débit = résistance forte
 - c. Resserrez les 4 écrous.

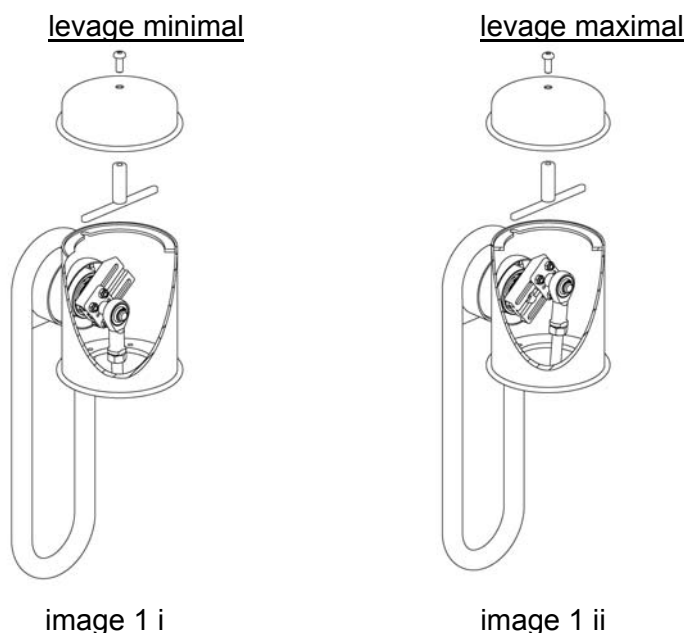


illustration exemplaire avec levier (au choix disponible avec roue à main)

5. Remontez l'acier de serrage et le couvercle de la tête de la pompe et resserrez la vis de sécurité.

Transfert à l'opérateur de la pompe

Documentation Veuillez transmettre à l'opérateur de l'aire de jeux toute documentation spécifique importante pour la gestion de sécurité selon EN 1176-7 comme par ex. **facture, bon de livraison, confirmation de commande, instructions de montage et d'entretien.**

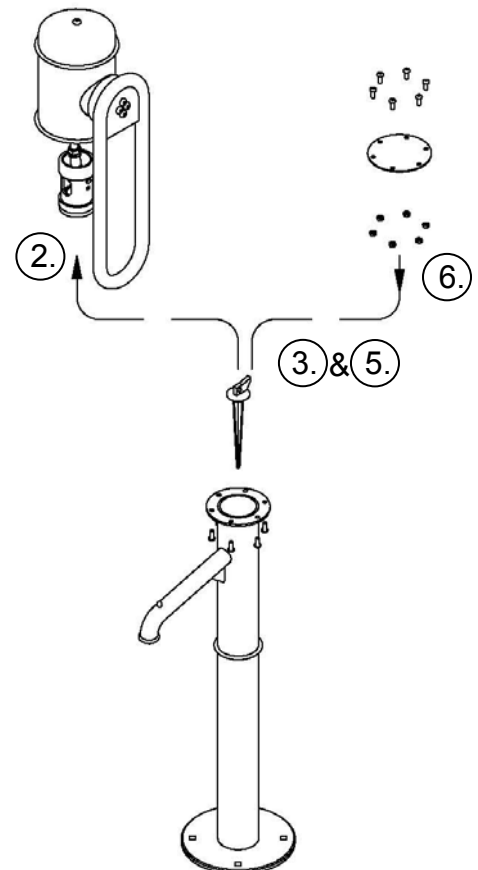
Accessoires Veuillez transmettre à l'opérateur de l'aire de jeux **les outils particuliers fournis** (par ex. clé hexagone Allen) ainsi que le **jeu d'accessoires pour l'hivernage.**

Entreposage pendant l'hiver

Avec un emplacement qui n'est pas résistant au gel, il faut démonter et entreposer la partie supérieure de la pompe. Autrement, ou en cas de fixation du levier moyennant une chaîne, la compagnie Kaiser & Kühne Freizeitgeräte GmbH n'assumera aucune garantie pour les dommages ainsi causés.

Avant la saison du gel:

1. Tenez prêt **le jeu d'accessoires pour l'hivernage** fourni.
2. Dévissez et enlevez la tête de la pompe.
3. Enlevez la valve d'ajustement (visible dans la colonne après l'élévation de la tête).
4. L'eau dans la conduite commence à refluer jusqu'au niveau d'eau.
5. Ensuite, interposez la valve d'ajustement.
6. Montez **la plaque d'hivernage** sur la colonne de la pompe; entreposez la tête de la pompe.



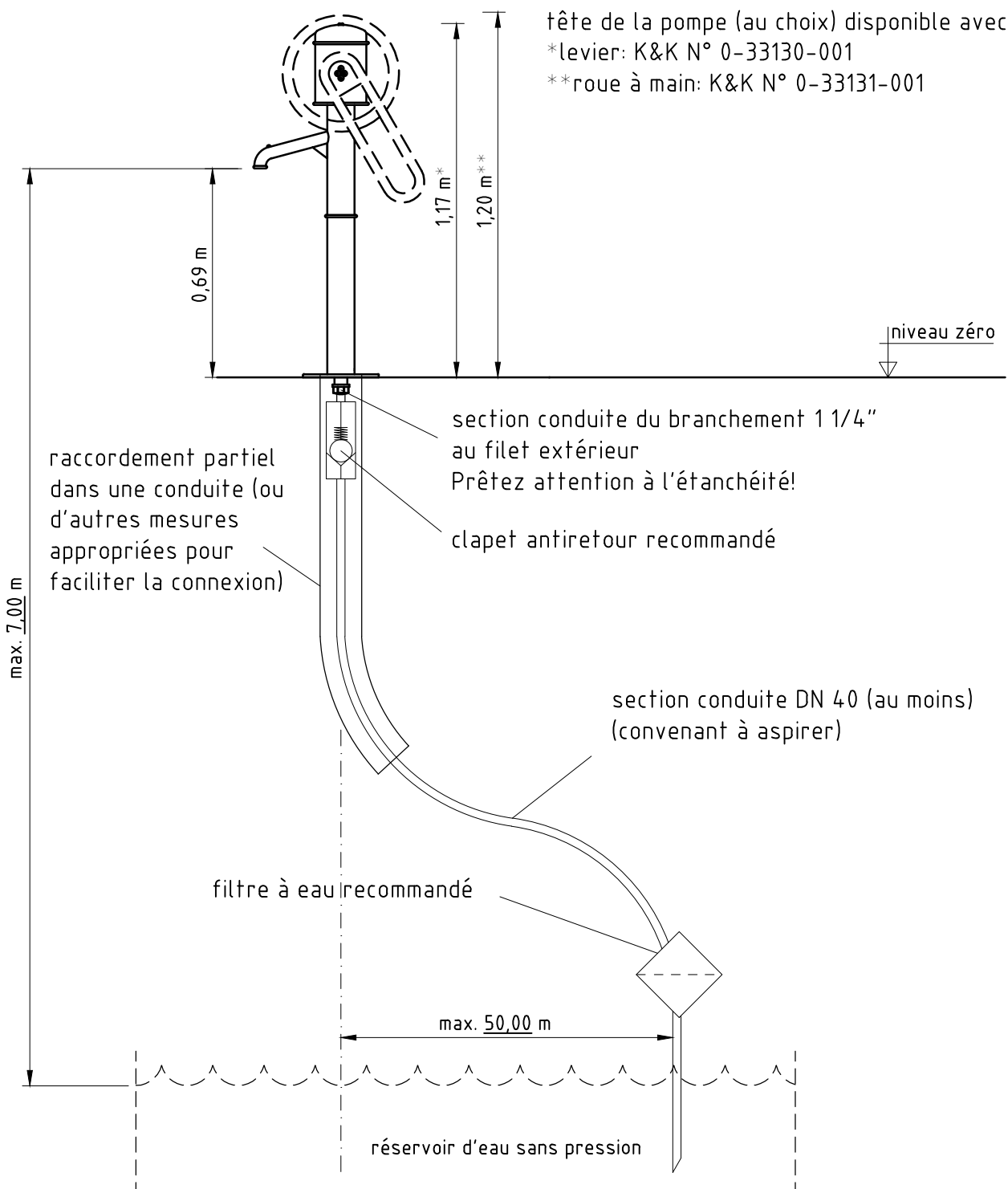
Après la saison du gel:

1. Si la garniture en cuir au piston a durci pendant le stockage, faites-la tremper dans l'eau pendant 24 heures.
2. Démontez la plaque d'hivernage de la colonne de la pompe.
3. Installez la tête de la pompe.
4. Remettez la pompe en marche, comme décrit au chapitre „Installation“.

illustration exemplaire avec levier (au choix disponible avec roue à main)

Analyse de défauts

Défaut	Cause	Remède
1. Le bras de la pompe rebondit	<ul style="list-style-type: none">• Dimensions/distances maximales de montage pas observées: différence d'hauteur maximale entre bord inférieur de la pompe et niveau d'eau ≤ 7 m	<ul style="list-style-type: none">• Corrigez les distances (voir plan technique)
	<ul style="list-style-type: none">• Tube bouchée, refoulée, écrasée (par ex. par un véhicule)	<ul style="list-style-type: none">• Vérifiez une circulation libre
	<ul style="list-style-type: none">• Minuterie en action - Pompe hors circuit	<ul style="list-style-type: none">• Réglage du temps de manœuvre
2. L'eau ne sort pas de la pompe et elle se manœuvre très légèrement	<ul style="list-style-type: none">• Pompe pas remplie	<ul style="list-style-type: none">• Remplissez d'eau, voir „Installation“
	<ul style="list-style-type: none">• Pompe tire de l'air, alimentation perméable• dommages causés par le gel	<ul style="list-style-type: none">• Vérifier la présence de fuites
	<ul style="list-style-type: none">• Garniture en cuir au piston de la pompe durcie ou abîmée	<ul style="list-style-type: none">• Faire tremper dans l'eau pendant 24 heures ou remplacer
	<ul style="list-style-type: none">• niveau d'eau abaissé au-dessous de l'ouverture d'aspiration	<ul style="list-style-type: none">• Abaisser l'ouverture d'aspiration par rallongement de la conduite• levage du niveau d'eau

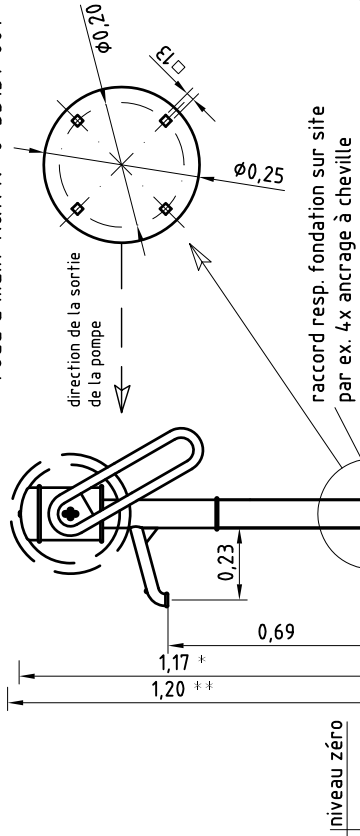


Montage par ancrage à chevilles

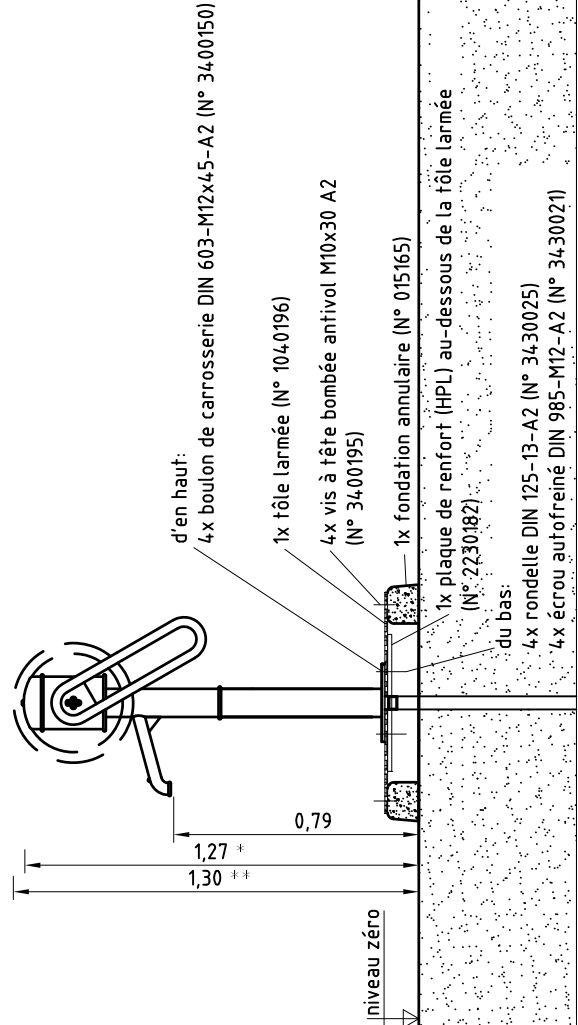
tête de la pompe (au choix) disponible avec

* levier: K&K N° 0-33130-001

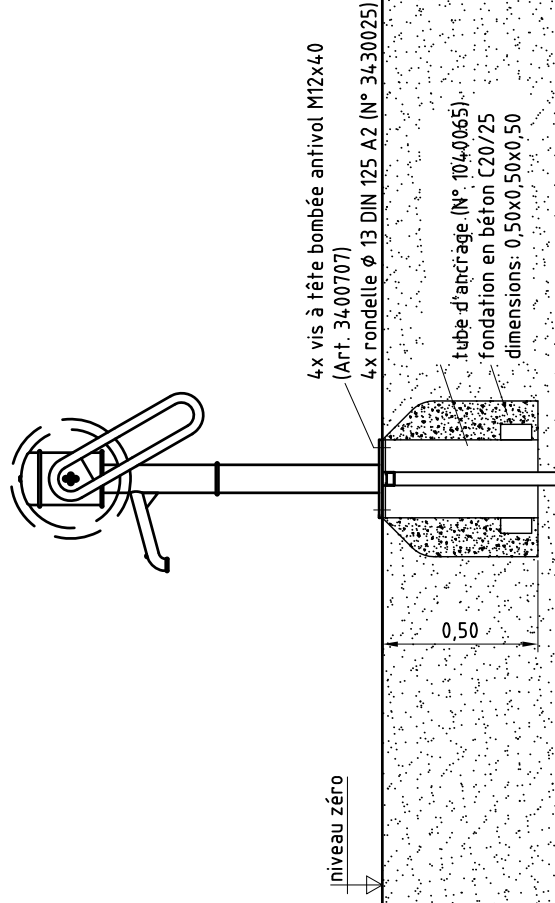
** roue à main: K&K N° 0-33131-001



Montage sur K&K fondation annulaire



Montage sur K&K Flanc tubulaire



Montage sur plateforme (par ex. de K&K)

