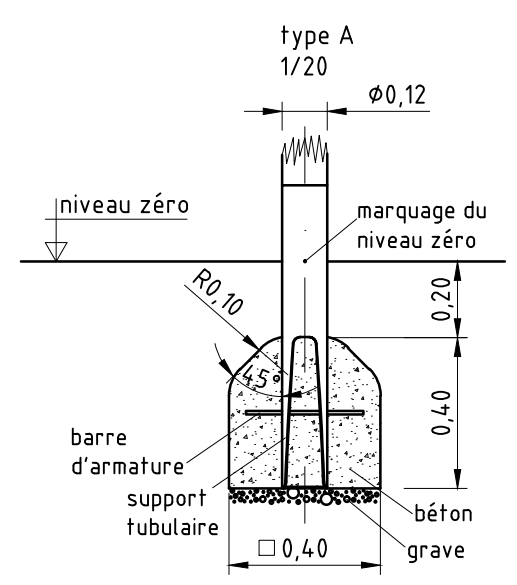
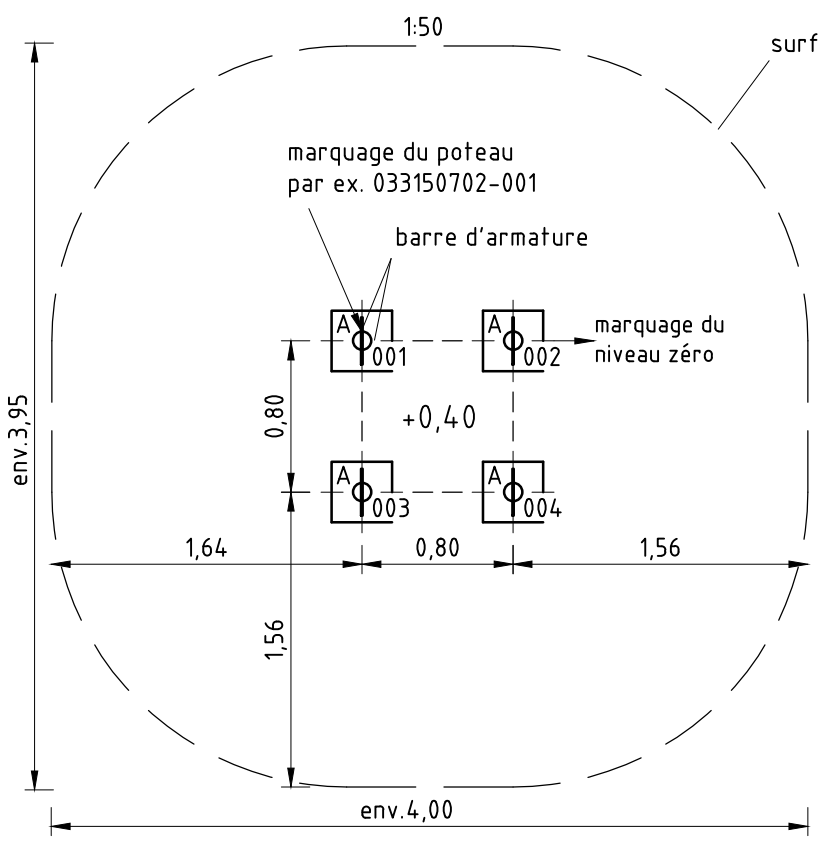
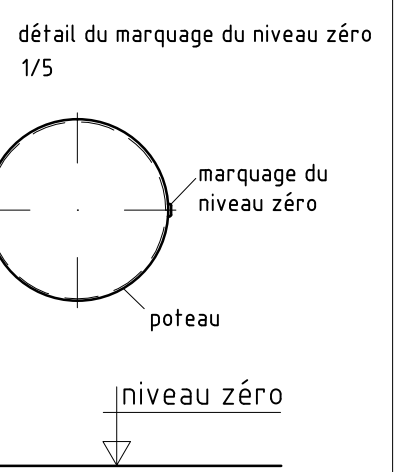
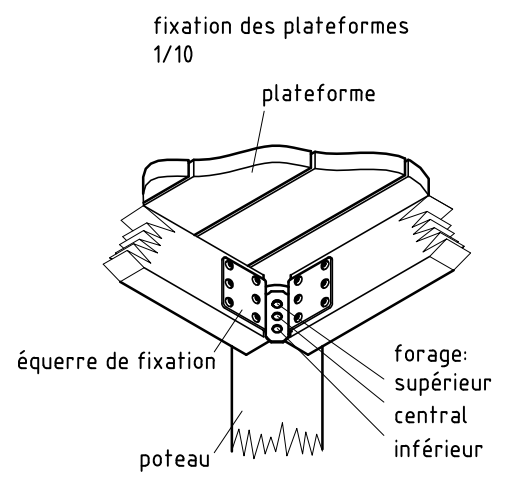
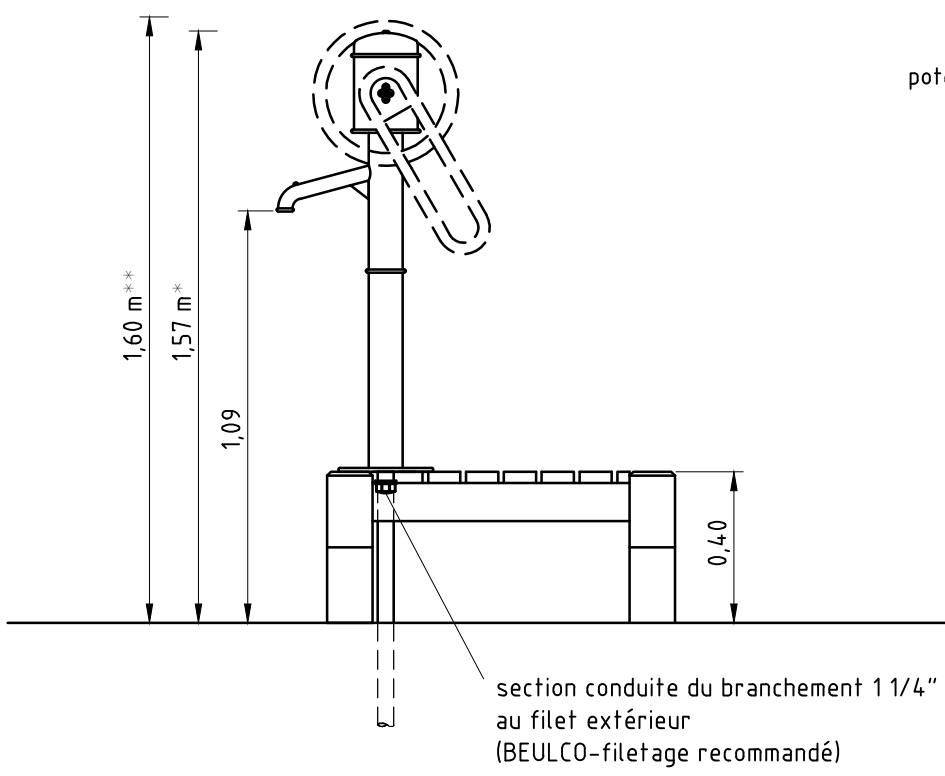


tête de la pompe (au choix) disponible avec
 levier: K&K N° 0-33150-702
 roue à main: K&K N° 0-33151-702



Article: **033150702**

Commande:

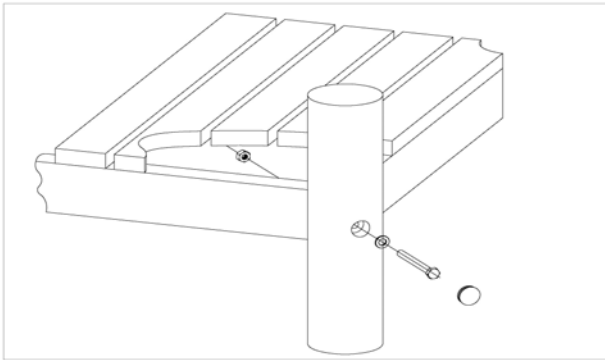
1298875

K&K Plateforme pour pompe avec levier

Lieu:

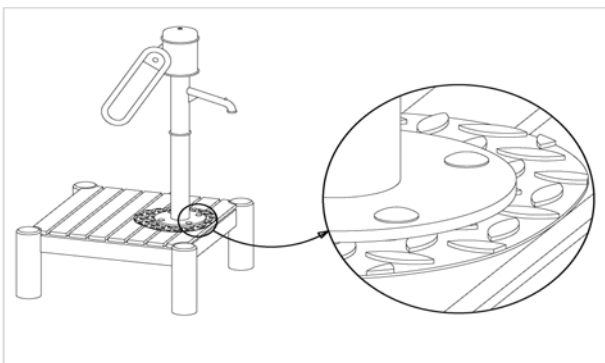
Projet:

4 x SFRS1200001 Plateforme au poteau en robinier, écrou du côté de la plateforme



par jeu	au t.	N° d'article	Désignation d'article
1 x	4 x	3400700	Vis à six pans M12x120 DIN931 A2 avec revêtement rouge de frein-filet
1 x	4 x	3300016	Capuchon voûté en plastique gris SL 36 G
1 x	4 x	3430129	Rondelle Ø 14 DIN1440 A2
1 x	4 x	3430021	Écrou hexagonal autofreiné M12 DIN985 A2

1 x SFAS1260001 Pompe à eau sur plateforme



par jeu	au t.	N° d'article	Désignation d'article
4 x	4 x	3430051	Écrou borgne autofreiné M12 DIN986 A2
4 x	4 x	3430025	Rondelle Ø 13 DIN125 A2
4 x	4 x	3400249	Boulon à tête plate M12 x 60 DIN603 A2

4 x SFES1270007 Barre d'armature pour supports tubulaires



par jeu	au t.	N° d'article	Désignation d'article
1 x	4 x	2130000	Fer à béton Ø 10 x 310 DIN 488

1 x SFWZ0000013 Pâte lubrifiante, double-sachet (2 x 4 g)



par jeu	au t.	N° d'article	Désignation d'article
2 x	2 x	5300024	pâte lubrifiante 4g