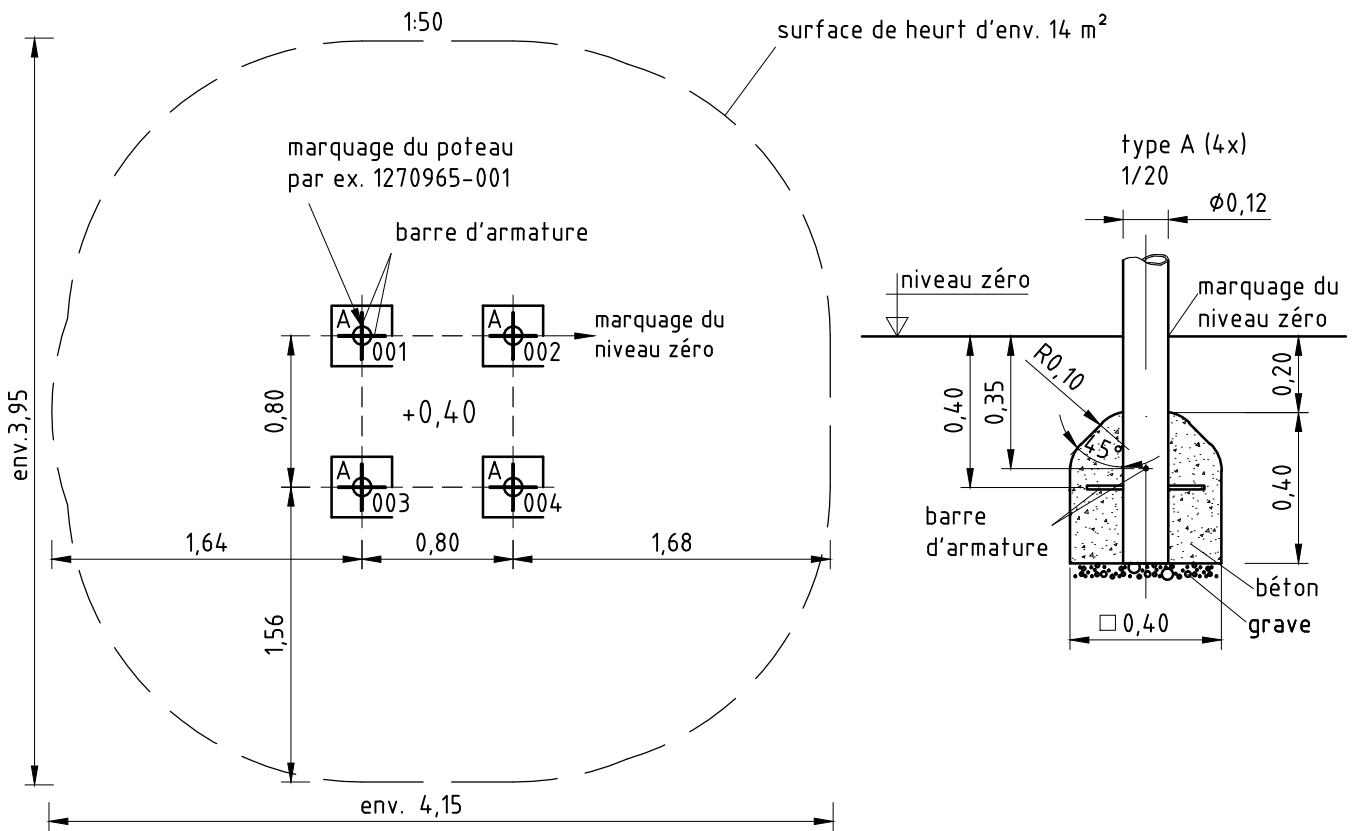


section conduite du branchement 1 1/4"  
au filet extérieur  
(BEULCO-filetage recommandé)



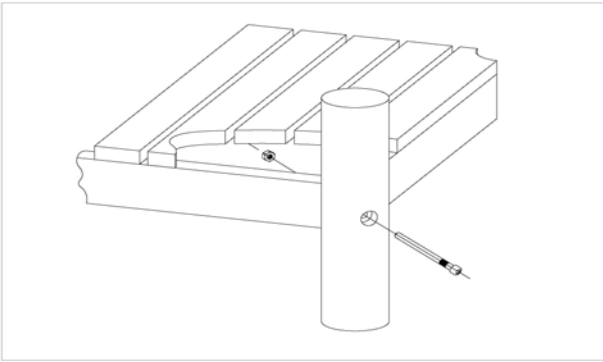
**Article: 033155502**
**Commande:**

1292794

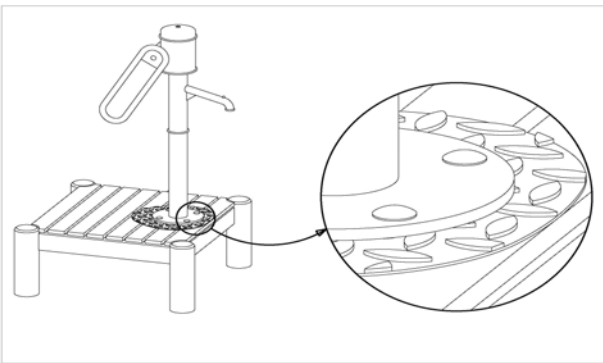
K&amp;K Abri pour pompe à eau avec levier

Lieu:

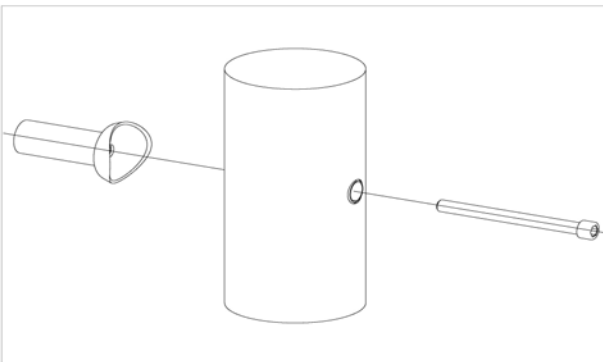
Projet:

**4 x SFES1200001 Fixation de la plateforme au poteau en acier inox, écrou du côté de la plateforme**


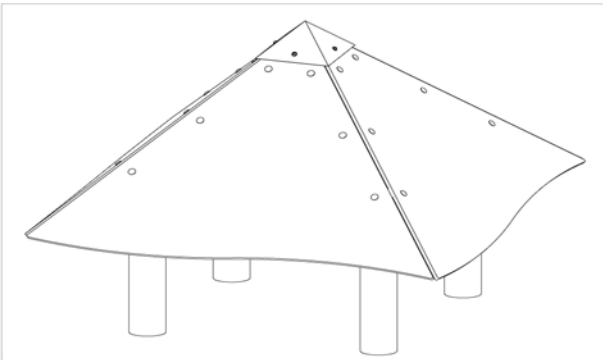
par jeu	au t.	N° d'article	Désignation d'article
1 x	4 x	3430021	Écrou hexagonal autofreiné M12 DIN985 A2
1 x	4 x	2030651	Vis à tête cylindrique avec broche M12 x 125

**1 x SFAS1260001 Pompe à eau sur plateforme**


par jeu	au t.	N° d'article	Désignation d'article
4 x	4 x	3430025	Rondelle Ø 13 DIN125 A2
4 x	4 x	3430051	Écrou borgne autofreiné M12 DIN986 A2
4 x	4 x	3400249	Boulon à tête plate M12 x 60 DIN603 A2

**8 x SFES1210001 Vissage standard des composants (sauf plateformes) au poteau en acier inox**


par jeu	au t.	N° d'article	Désignation d'article
1 x	8 x	2030168	Vis à tête cylindrique avec broche M12x140

**1 x SFAS1240007 Toit pyramidal 4 x 0,80 m avec capot**


par jeu	au t.	N° d'article	Désignation d'article
24 x	24 x	3430014	Rondelle Ø 10,5 DIN 125 B A2
4 x	4 x	3430102	Rondelle Ø 8.4 DIN9021 A2
4 x	4 x	3400673	Vis à tête bombée M8 x 20 Resistorx A2
24 x	24 x	3430011	Écrou borgne autofreiné M10 DIN986 A2
24 x	24 x	3400138	vis à tête bombée collet carré M10 x 30 DIN 603 A2

Article: **033155502**

Commande:

1292794

K&K Abri pour pompe à eau avec levier

Lieu:

Projet:

**4 x SFES1270001 Tiges d'ancrage pour poteaux en acier inox**



par jeu	au t.	N° d'article	Désignation d'article
2 x	8 x	2130000	Fer à béton Ø 10 x 310 DIN 488

**1 x SFWZ0000001 Tournevis coudé Security TORX TR40**

par jeu	au t.	N° d'article	Désignation d'article
1 x	1 x	3490081	Tournevis coudé Security TORX TR40



**1 x SFWZ0000009 Douille hexagonale 10 mm 1/2 pouce avec alésage pour broche**

par jeu	au t.	N° d'article	Désignation d'article
1 x	1 x	2030170	Douille hexagonale 10 mm 1/2 p avec alésage pour broche



**1 x SFWZ0000012 Pâte lubrifiante (boîte à 30 g) avec pinceau**

par jeu	au t.	N° d'article	Désignation d'article
1 x	1 x	5300039	Boîte de pâte lubrifiante (30 g)
1 x	1 x	5200026	Pinceau pour pâte lubrifiante

