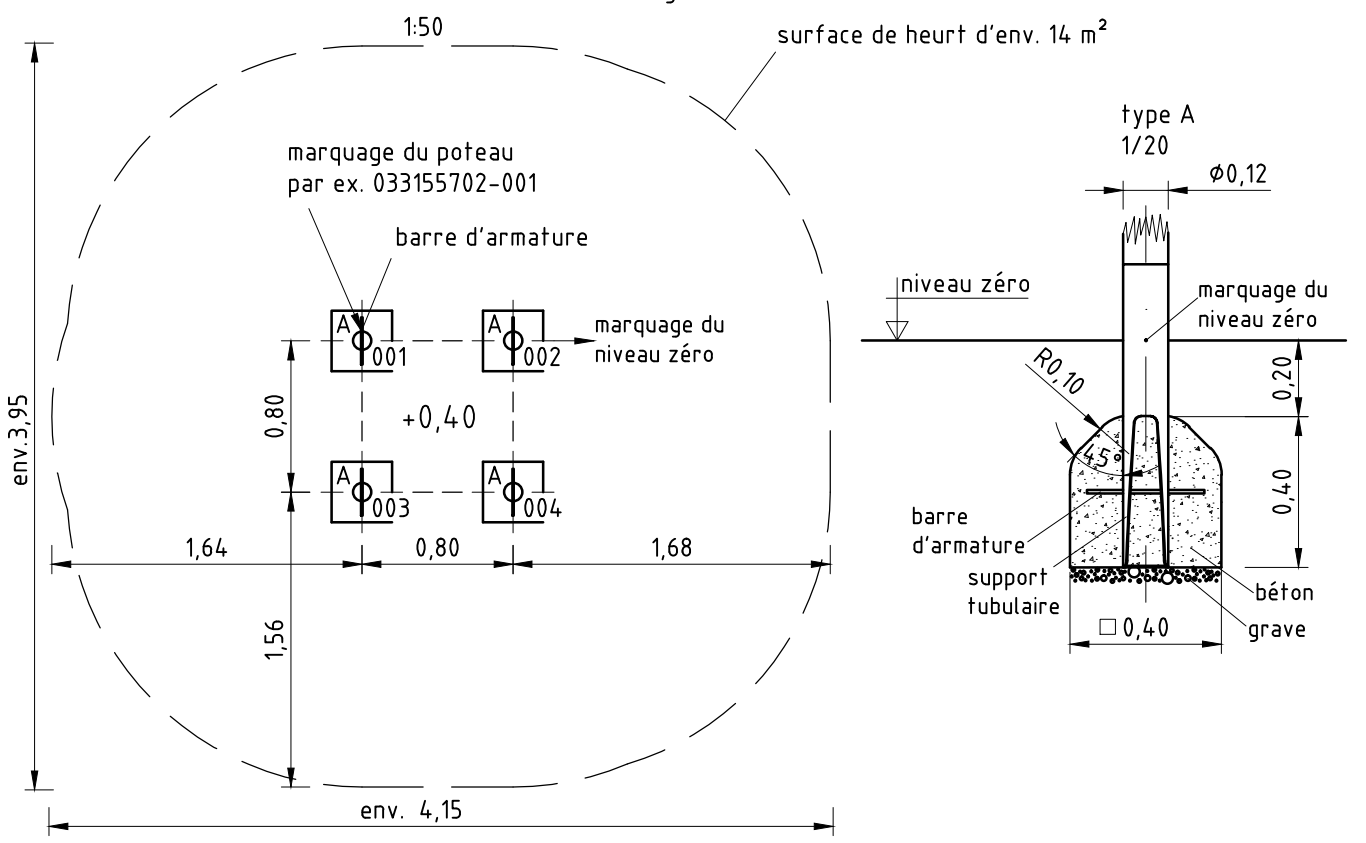


section conduite du branchement 1 1/4"  
au filet extérieur  
(BEULCO-filetage recommandé)



Article: **033155702**

Commande:

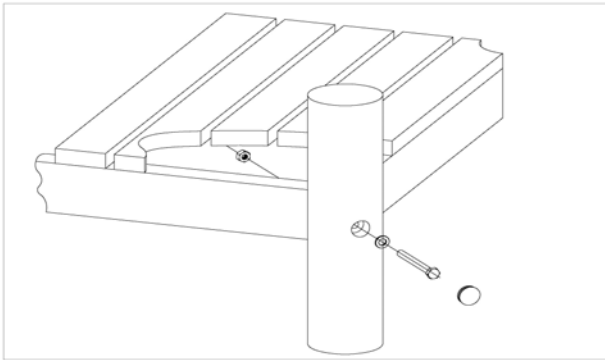
1298888

K&K Abri pour pompe à eau avec levier

Lieu:

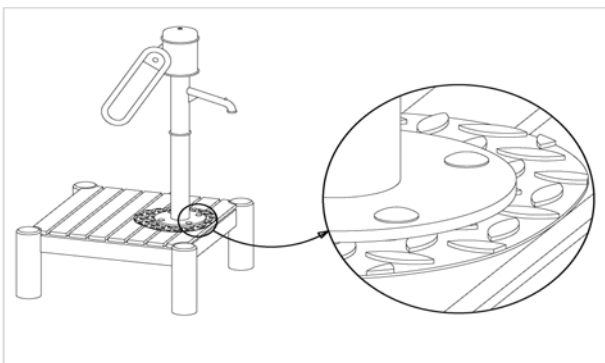
Projet:

**4 x SFRS1200001 Plateforme au poteau en robinier, écrou du côté de la plateforme**



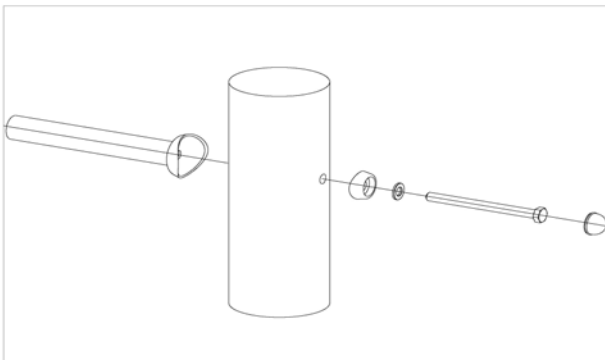
par jeu	au t.	N° d'article	Désignation d'article
1 x	4 x	3400700	Vis à six pans M12x120 DIN931 A2 avec revêtement rouge de frein-filet
1 x	4 x	3300016	Capuchon voûté en plastique gris SL 36 G
1 x	4 x	3430129	Rondelle Ø 14 DIN1440 A2
1 x	4 x	3430021	Écrou hexagonal autofreiné M12 DIN985 A2

**1 x SFAS1260001 Pompe à eau sur plateforme**



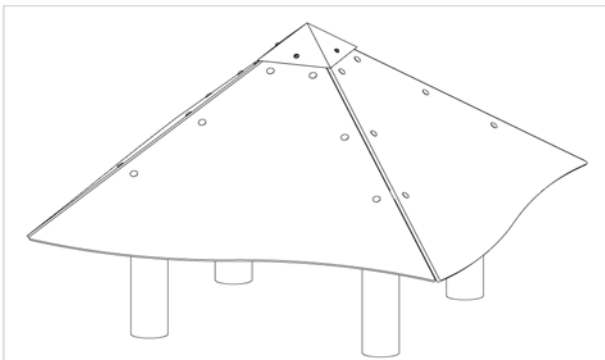
par jeu	au t.	N° d'article	Désignation d'article
4 x	4 x	3430051	Écrou borgne autofreiné M12 DIN986 A2
4 x	4 x	3430025	Rondelle Ø 13 DIN125 A2
4 x	4 x	3400249	Boulon à tête plate M12 x 60 DIN603 A2

**8 x SFRS1210001 Vissage standard pour balustrade, garde-corps, toboggan etc. au poteau en robinier**



par jeu	au t.	N° d'article	Désignation d'article
1 x	8 x	3300055	Capuchon - pièce supérieure pour taille M12 P2 couleur rouge/RAL 2002 PA6
1 x	8 x	3300054	Capuchon - pièce inférieure, voûtée pour taille M12, couleur rouge/RAL 2002 PA6
1 x	8 x	3430025	Rondelle Ø 13 DIN125 A2
1 x	8 x	3400702	Vis à six pans M12 x 160 DIN931 A2 avec revêtement rouge de frein-filet

**1 x SFAS1240007 Toit pyramidal 4 x 0,80 m avec capot**



par jeu	au t.	N° d'article	Désignation d'article
24 x	24 x	3430011	Écrou borgne autofreiné M10 DIN986 A2
24 x	24 x	3430014	Rondelle Ø 10,5 DIN 125 B A2
4 x	4 x	3400673	Vis à tête bombée M8 x 20 Resistorx A2
4 x	4 x	3430102	Rondelle Ø 8.4 DIN9021 A2
24 x	24 x	3400138	vis à tête bombée collet carré M10 x 30 DIN 603 A2

Article: **033155702**

Commande:

1298888

K&K Abri pour pompe à eau avec levier

Lieu:

Projet:

**4 x SFES1270007 Barre d'armature pour supports tubulaires**



par jeu	au t.	N° d'article	Désignation d'article
1 x	4 x	2130000	Fer à béton Ø 10 x 310 DIN 488

**1 x SFWZ0000001 Tournevis coudé Security TORX TR40**



par jeu	au t.	N° d'article	Désignation d'article
1 x	1 x	3490081	Tournevis coudé Security TORX TR40

**1 x SFWZ0000012 Pâte lubrifiante (boîte à 30 g) avec pinceau**



par jeu	au t.	N° d'article	Désignation d'article
1 x	1 x	5300039	Boîte de pâte lubrifiante (30 g)
1 x	1 x	5200026	Pinceau pour pâte lubrifiante