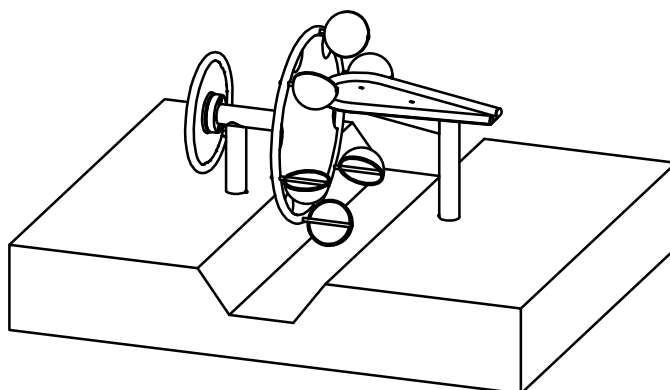
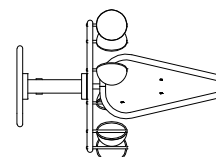
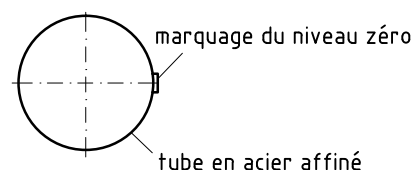


illustration exemplaire

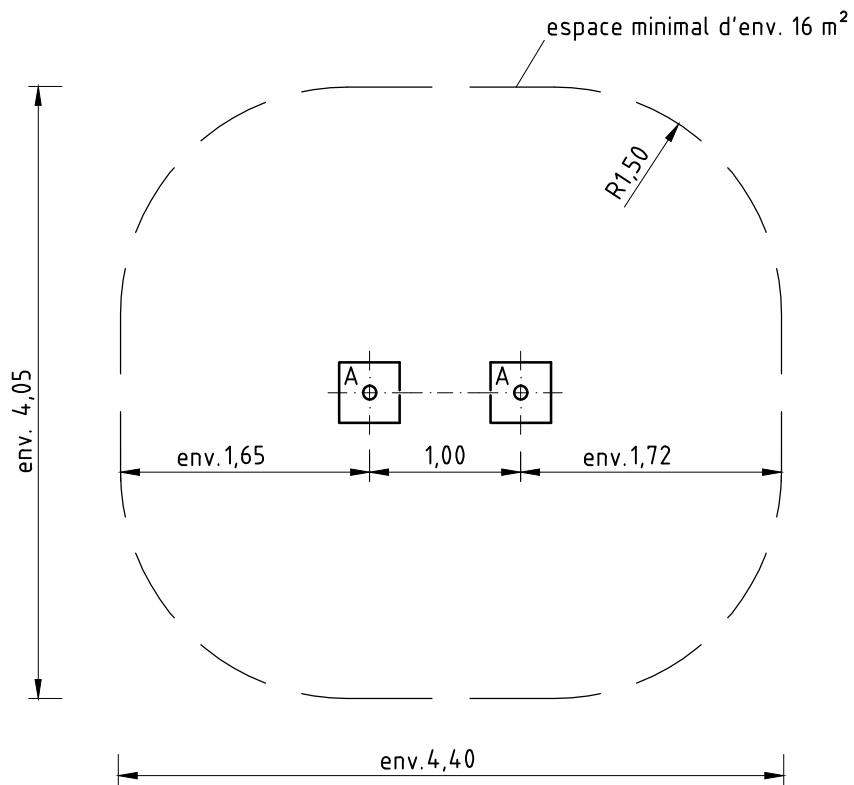
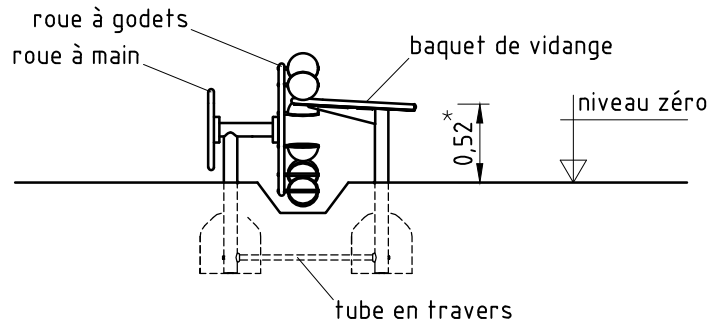


- Déterminez l'emplacement de l'équipement en tenant compte de l'espace minimal nécessaire (surface de heurt).
- Effectuez les travaux de déblai selon le dessin. Prenez en considération qu'une terre meuble est indispensable pour effectuer un montage stable.
- Pour le drainage, interposez une couche de grave d'une épaisseur d'environ 10 cm entre la partie inférieure des tubes en acier et la semelle des fondations.
- Avant le montage des éléments pré-montés ou des pièces détachées, graissez les vis d'une fine couche de la pâte de montage fournie. Serrez les vis après la mise au point.**
Fixez la tube en travers entre la tube munie des roues et la tube munie du baquet de vidange moyennant les vis M12 inclus dans la livraison.
- Placez l'unité prémontée dans les trous de fondation et alignez-la. Le marquage du niveau du sol (=goujon soudé) correspond à la profondeur de montage des tubes.
- Remplissez les trous de béton non armé de la classe C20/25, arrondissez les bords et recouvrez les fondations d'un matériau dont la hauteur critique de chute est supérieure ou égale à la hauteur maximale de chute libre (voir EN 1176-1).
- Après l'encastrement des tubes, modelez la rigole selon la section transversale. Il faut assurer que la taille de la rigole correspond aux exigences de la norme pour structures de jeux EN 1176-1 concernant les risques de coincement.
- Autorisation d'utilisation après la fin de prise du béton.
- Conformément aux instructions de maintenance, contrôlez les vissages après 4 à 5 semaines et resserrez, si nécessaire.

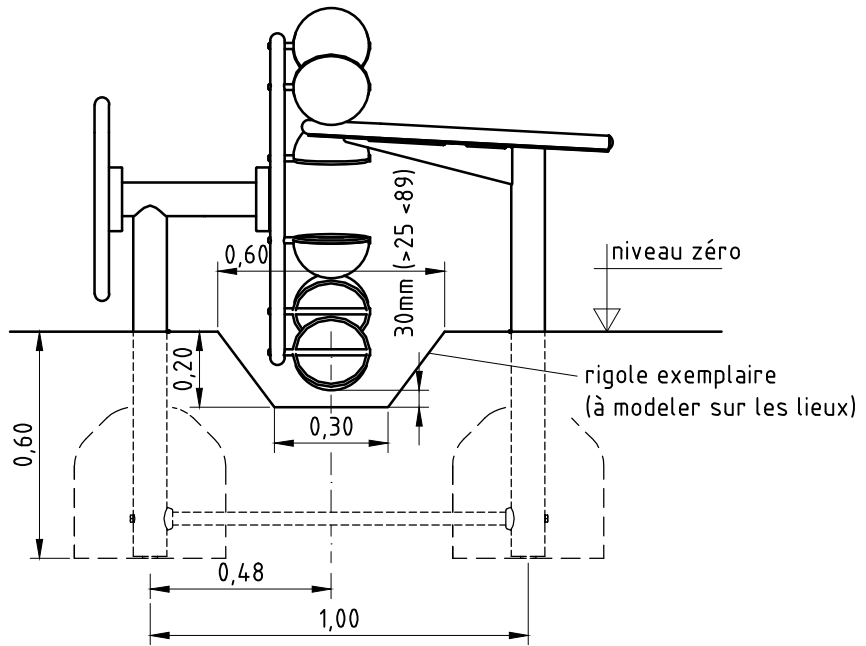
Veillez transmettre au personnel compétent les outils spéciaux fournis (par ex. clé hexagone Allen) ainsi que toute documentation spécifique nécessaire à la gestion de sécurité selon la norme EN 1176-7 comme par ex. facture, bon de livraison, confirmation de commande, instruction d'assemblage et de maintenance.

vue d'en haut
1:50marquage du niveau zéro
1:5

* hauteur max. de chute libre



section transversale de la rigole
 (à modeler après l'encastrement des tubes)
 1:20



type A
 1/20

