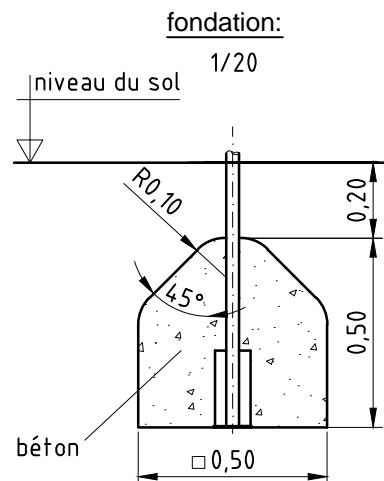
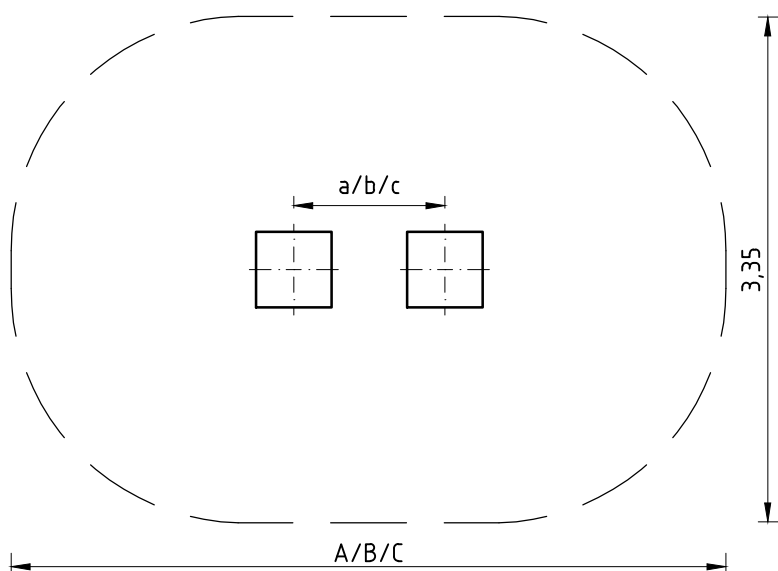
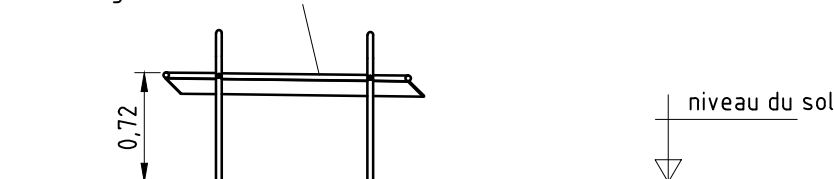


Installer la rigole avec une inclinaison d'un degré (1°) dans le sens d'écoulement.



- Déterminez l'emplacement de l'équipement en tenant compte de l'espace minimal nécessaire.
- Effectuez les trous de fondation selon le dessin. Prenez en considération qu'une terre meuble est supposée pour effectuer un montage stable.
- Avant le montage des pièces détachées, graissez les vis d'une fine couche de la pâte de montage fournie.**
- Vissez les supports à la rigole et mettez-la en place dans les trous de fondation. Remplissez les trous de béton non armé de la classe C20/25, arrondissez les bords et recouvrez les fondations de sol (voir EN 1176-1).
- Autorisation d'utilisation après la fin de prise du béton.

Veillez transmettre au personnel compétent les outils spéciaux fournis (par ex. clé hexagone Allen) ainsi que toute documentation spécifique nécessaire à la gestion de sécurité selon la norme EN 1176-7 comme par ex. facture, bon de livraison, confirmation de commande, instruction d'assemblage et de maintenance.