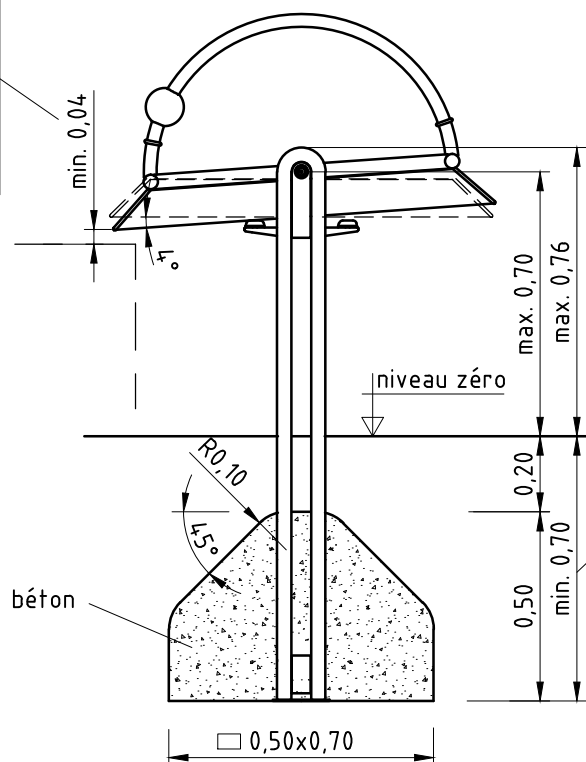


1. Déterminez l'emplacement de l'équipement en tenant compte de l'espace minimal nécessaire.
2. Effectuez les travaux de déblai selon le dessin. Prenez en considération qu'une terre meuble est indispensable pour effectuer un montage stable.
3. Positionnez et alignez la rigole dans le trou.
Attention: - Respectez la profondeur minimale de montage!
- Evitez le risque d'un coincement: mesure min. 40 mm!
4. Remplissez le trou de béton non armé de la classe C20/25, arrondissez les bords et recouvrez la fondation.
5. Autorisation d'utilisation après la fin de prise du béton.
6. Conformément aux instructions de maintenance, contrôlez les vissages après 4 à 5 semaines et resserrez, si nécessaire.

Veillez transmettre au personnel compétent les outils spéciaux fournis (par ex. clé hexagone Allen) ainsi que toute documentation spécifique nécessaire à la gestion de sécurité selon la norme EN 1176-7 comme par ex. facture, bon de livraison, confirmation de commande, instruction d'assemblage et de maintenance.

Attention:
Pour l'état basculé ou chargé de la rigole, il faut respecter la fente indiquée jusqu'au composant à installer ci-dessous.
Risque d'un coincement!

équipement adjacent

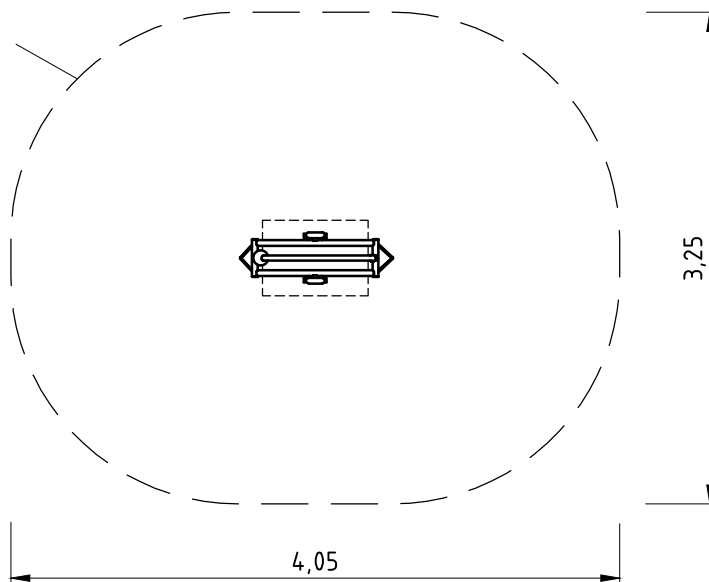


profondeur indiquée minimale. Suivant la hauteur nécessaire, la profondeur de la fondation peut dépasser la dimension de 0,70 m.

espace nécessaire d'env. 11 m²
(emplacement isolé)

(En combinaison avec d'autres jeux, il faut adapter l'espace nécessaire resp. la surface de heurt.)

1:50



profondeur indiquée minimale. Suivant la hauteur nécessaire, la profondeur de la fondation peut dépasser la dimension de 0,70 m.

profondeur indiquée minimale. Suivant la hauteur nécessaire, la profondeur de la fondation peut dépasser la dimension de 0,70 m.