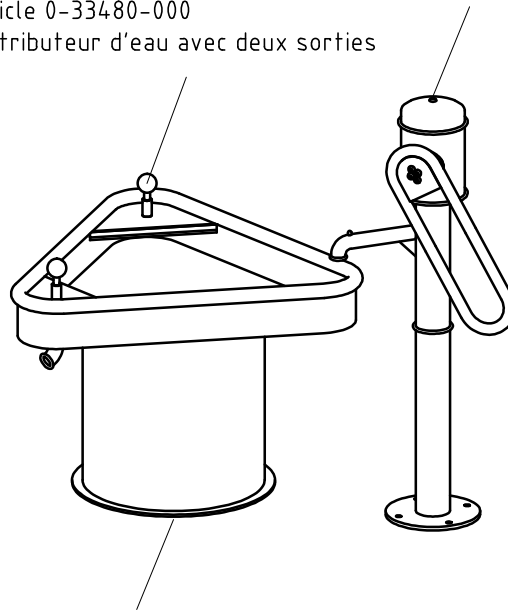


N° d'article 0-33480-000
K&K Distributeur d'eau avec deux sorties

N° d'article 0-33132-001
K&K Pompe à eau avec
flanc tubulaire

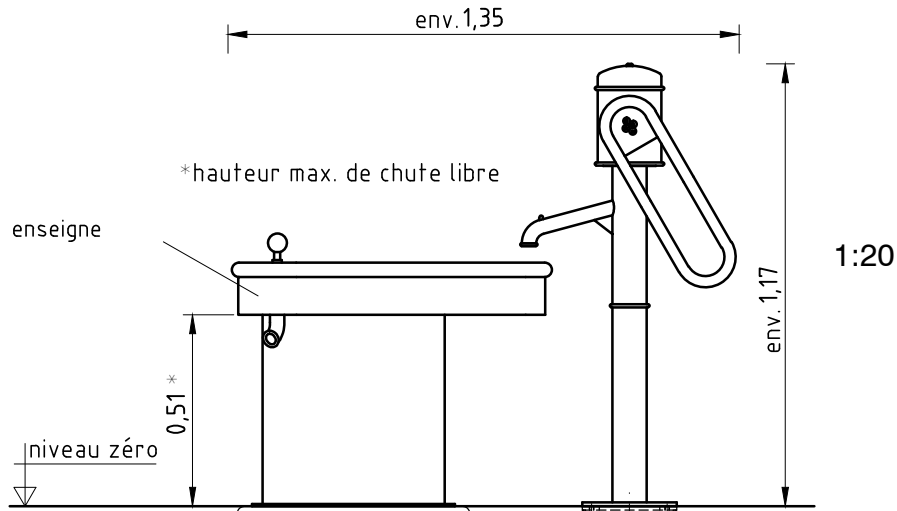


Le flanc du distributeur d'eau est muni par quatre trous ($\varnothing 13$ mm) à utiliser par ex. pour un scellement dans une dalle en béton sur les lieux. Autrement, il est possible de se procurer (moyennant supplément) d'une fondation annulaire préfabriquée adéquate (K&K N° 15166) pour le montage sous le flanc. D'autres formes de fondation préfabriquée (K&K N° 15167) à maçonner servent ou pour équilibrer une différence de hauteur ou pour le montage stable dans un matériau en vrac (par ex. du sable, du gravillon etc).

Pour le montage et l'opération de la pompe à eau, veuillez trouver en annexe l'installation séparée 0-33132-001.

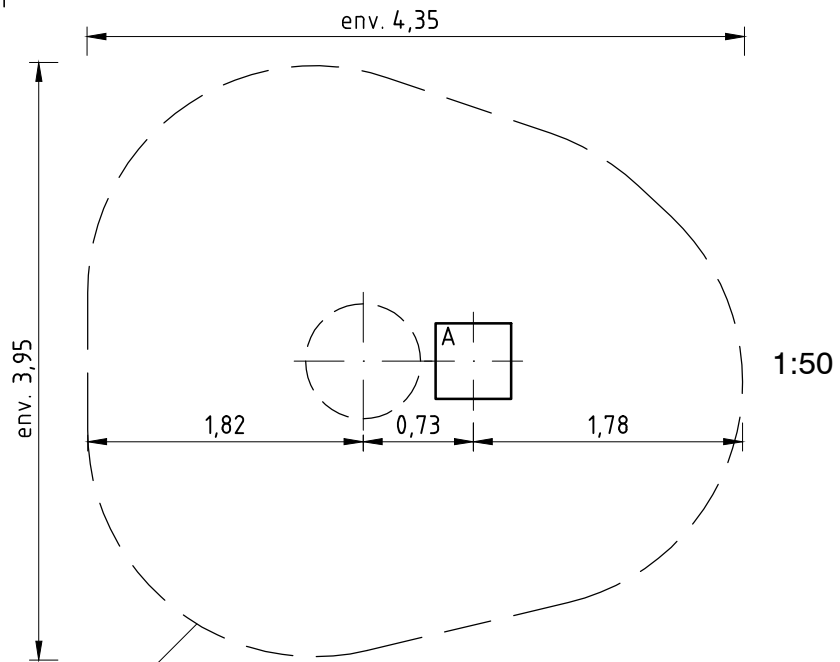
1. Déterminez l'emplacement de l'équipement en tenant compte de la surface nécessaire (espace minimal).
2. Effectuez les travaux de déblai pour la fondation de la pompe à eau (type A) et pour la table d'eau (le cas échéant). Prenez en considération qu'une terre meuble est indispensable pour effectuer un montage stable.
3. Placez les deux éléments de jeu à eau à la position prévue sur les lieux (voir dessin).
- 4. Avant le montage des éléments pré-montés ou des pièces détachées, graissez les vis d'une fine couche de la pâte de montage fournie. Serrez les vis après la mise au point.**
Les éléments de fixation pour le montage de la pompe sont inclus dans la livraison.
5. Remplissez le trou de fondation de la pompe à eau de béton non armé de la classe C20/25, arrondissez les bords (voir détail) et recouvrez par sol approprié.
6. Autorisation d'utilisation après la fin de prise du béton.
7. Conformément aux instructions de maintenance, contrôlez les vissages après 4 à 5 semaines et resserrez, si nécessaire.

Veuillez transmettre au personnel compétent les outils spéciaux fournis (par ex. clé hexagone Allen) ainsi que toute documentation spécifique nécessaire à la gestion de sécurité selon la norme EN 1176-7 comme par ex. facture, bon de livraison, confirmation de commande, instruction d'assemblage et de maintenance.

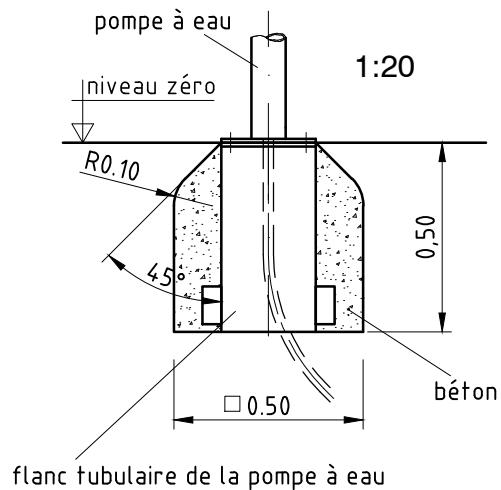


Pour le montage solide des éléments de jeu d'eau, il faut préparer des fondations circulaires ou annulaires dont la taille dépend de l'état du terrain sur les lieux.

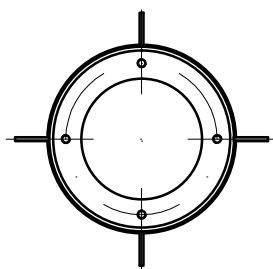
Le raccord des éléments de jeu d'eau peut être réalisé moyennant chevillage ou à l'aide des jeux de scellement fournis.



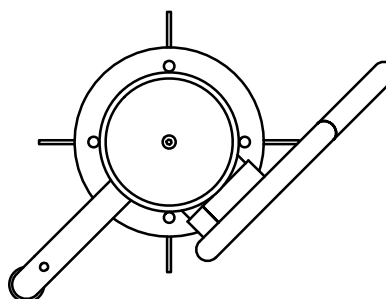
Espace minimal/surface de heurt
Les dimensions de l'espace minimal se réfèrent seulement à l'arrangement des éléments illustré. Avec un arrangement modifié (par ex par déplacement ou par addition d'autres éléments, il faut adapter l'espace minimal.



vue d'en haut du flanc tubulaire



vue d'en haut
(exemplaire) de la pompe préassemblée



Le flanc tubulaire de la pompe est conçu pour quatre façons d'orientation de la pompe. Les forages pour l'assemblage de la pompe sont respectivement en ligne avec les fers d'ancrage. En conséquence, la sortie d'eau est située au milieu entre deux fers d'ancrage.