

Pour le branchement et l'opération de la pompe à eau, voir les instructions complémentaires séparées

1. Déterminez l'emplacement de l'équipement en tenant compte de l'emprise au sol (zone de sécurité).
2. Effectuez les travaux de déblai selon le dessin. Prenez en considération qu'une terre meuble est indispensable pour effectuer un montage stable.
3. Pour le drainage, interposez une couche de grave d'une épaisseur d'environ 10 cm entre la partie inférieure des poteaux et la semelle des fondations.
4. Posez les barres d'armature aux forages prévus dans les poteaux.
5. Placez les poteaux du type A selon le numéro dans le trou de fondation respectif. Le marquage du niveau du sol (=rivet) correspond à la profondeur de montage. Alignez-les selon leur marquage (voir plan en détail ou plan de fondation).

6. **Avant le montage des éléments pré-montés ou des pièces détachées, graissez les vis d'une fine couche de la pâte de montage fournie.** Attachez les plateformes aux poteaux en utilisant le forage central dans les équerres de montage.

**Serrez les vis après la mise au point.**

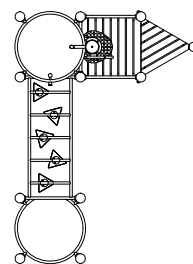
Pour plus de détails d'assemblage, voyez la liste de vissages en annexe.

7. Remplissez les trous de béton non armé de la classe C20/25, arrondissez les bords et recouvrez les fondations d'un matériau dont la hauteur critique de chute est supérieure ou égale à la hauteur maximale de chute libre (voir EN 1176-1).
8. Autorisation d'utilisation après la fin de prise du béton.
9. Conformément aux instructions de maintenance, contrôlez les vissages après 4 à 5 semaines et resserrez, si nécessaire. Ensuite, recouvrez les têtes de vis des capuchons protecteurs fournis.

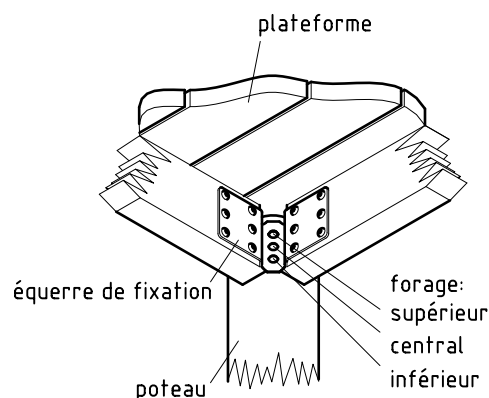
Veillez transmettre au personnel compétent les outils spéciaux fournis (par ex. clé hexagone Allen) ainsi que toute documentation spécifique nécessaire à la gestion de sécurité selon la norme EN 1176-7 comme par ex. facture, bon de livraison, confirmation de commande, notice de montage et d'entretien.

**Installez tous les éléments avant de serrer les fixations; le montage ultérieur est impossible.**

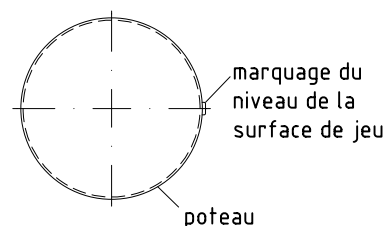
Orientation des planches  
1/100

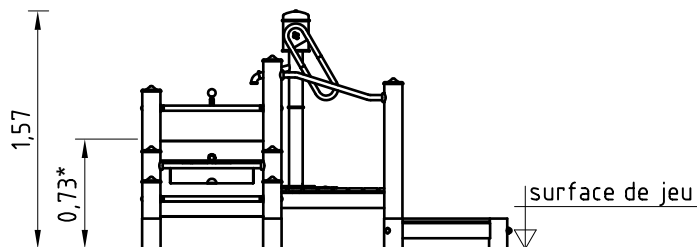


fixation des plateformes  
1/10



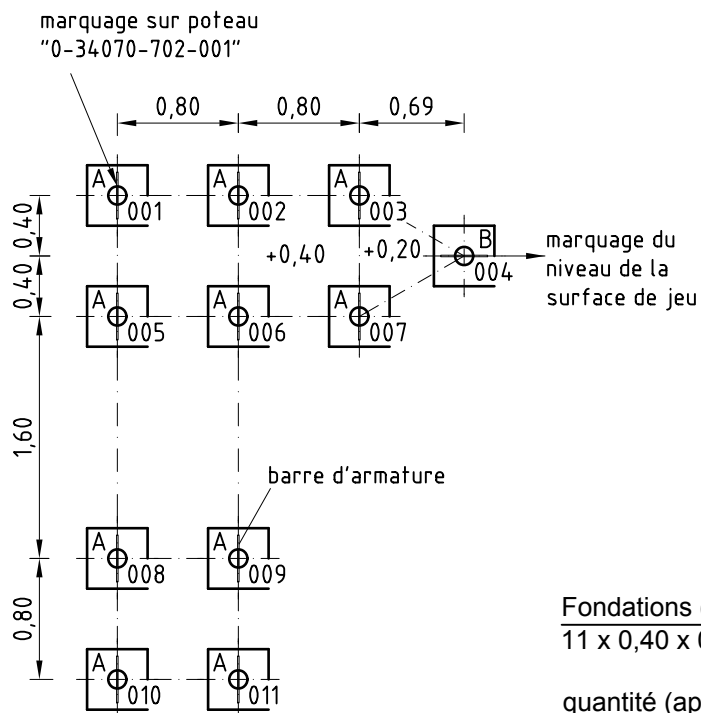
détail du marquage du poteau  
1/5





\*hauteur max. de chute libre

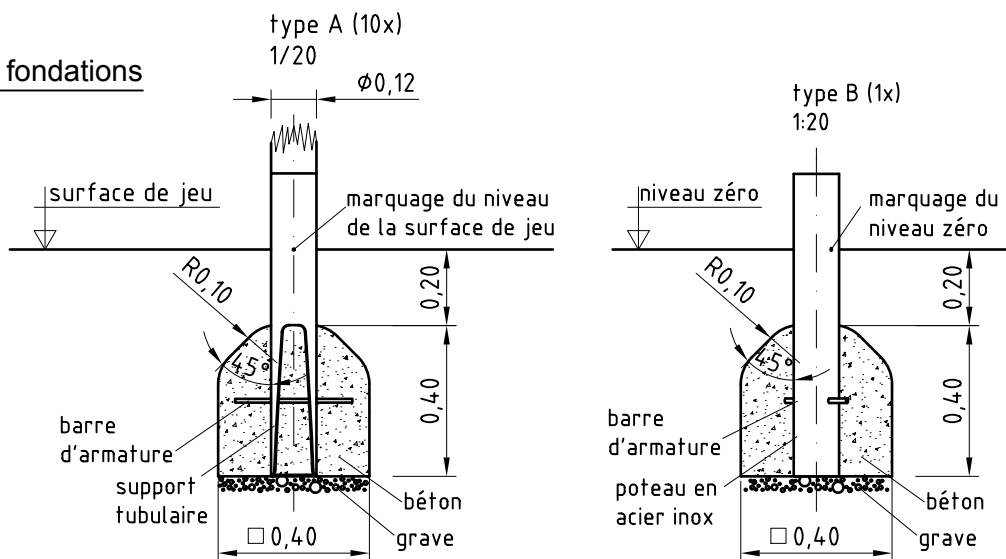
### Plan des fondations

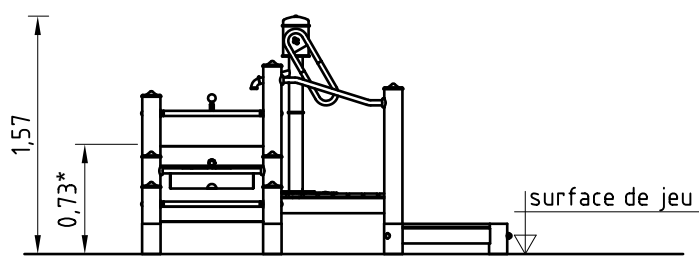


Fondations (sur site)  
11 x 0,40 x 0,40 x 0,40 m

quantité (approximative) de béton  
0,71 m<sup>3</sup>

### Détails des fondations



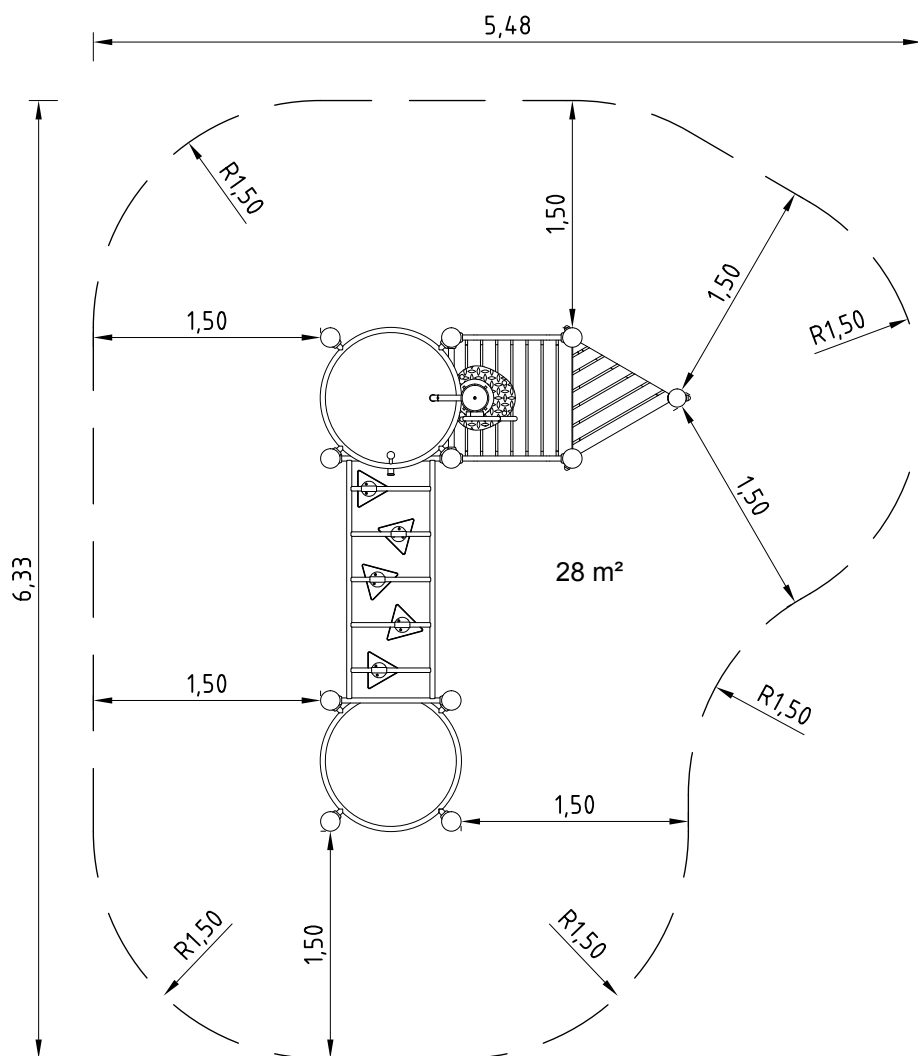


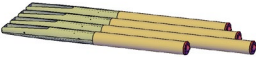

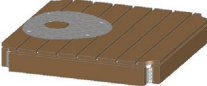



\*hauteur max. de chute libre



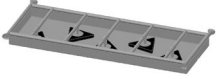

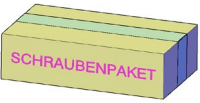
Vue d'en haut & surface de heurt

Espace minimal

6,33 x 5,48 x 1,57 m



<u>Liste des éléments</u>		034070702	FR
n°	nombre	désignation	image
	1	jeu de (10 pcs.) de poteaux en Robinier lamellé collé avec capuchon protecteur en acier inox/ rouge RAL2002	
1272086	1	poteau universel en acier inoxydable	
1200083	1	plateforme 0,80 m x 0,80 m avec jeu de tôles	
1200004	1	plateforme triangulaire 3 x 0,80 m	
1210359	1	barre/échelon 0,80 m	
1210361	2	main courante échelonnée 0,80 m x 0,15 m	

<u>Liste des éléments</u>		034070702	FR
n°	nombre	désignation	image
033130001	1	K&K Pompe à eau (en acier inox) avec levier	
1260074	1	réservoir d'eau / 1 sortie	
1260061	1	bassin tourbillon 0,80m x 1,60m	
1260038	1	bassin avec un conduit, à aménager en terrasse	
1293323	1	Schraubenpaket 0-34070-702	

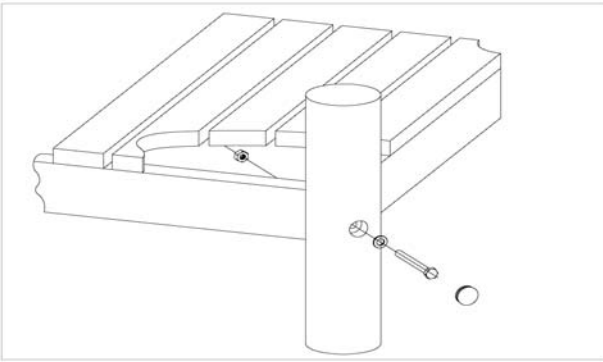
Article: **034070702**  
 K&K Jeu d'eau

Commande:

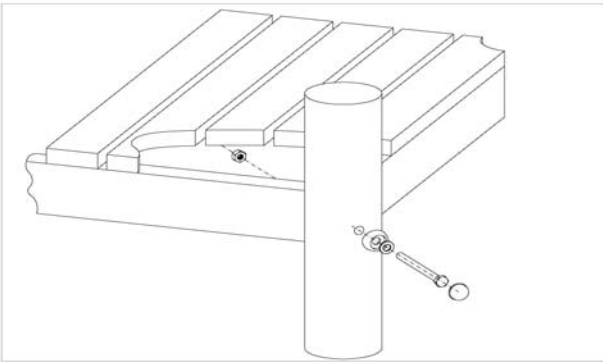
1293323

Lieu:

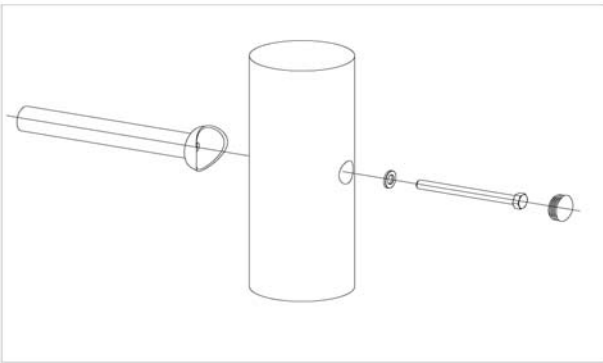
Projet:

**4 x SFRS1200001 Plateforme au poteau en robinier  
écrou du côté de la plateforme**


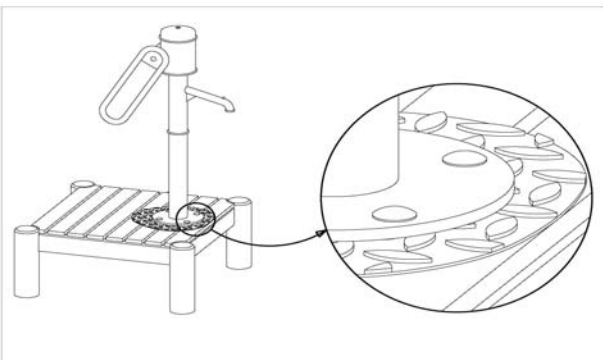
par jeu	au t.	N° d'article	Désignation d'article
1 x	4 x	3400700	Vis à six pans M12x120 DIN931 A2 avec revêtement rouge de frein-filet
1 x	4 x	3300016	Capuchon voûté en plastique gris SL 36 G
1 x	4 x	3430129	Rondelle Ø 14 DIN1440 A2
1 x	4 x	3430021	Écrou hexagonal autofreiné M12 DIN985 A2

**3 x SFES1200014 Plateforme au poteau en acier inoxydable  
ou au support tubulaire**


par jeu	au t.	N° d'article	Désignation d'article
1 x	3 x	3430025	Rondelle Ø 13 DIN125 A2
1 x	3 x	3300054	Capuchon - pièce inférieure, voûtée pour taille M12, couleur rouge/RAL 2002 PA6
1 x	3 x	3430021	Écrou hexagonal autofreiné M12 DIN985 A2
1 x	3 x	3300055	capuchon rouge - pièce supérieure pour taille M12
1 x	3 x	3400363	Vis à six pans M12 x 150 DIN931 A2

**18 x SFRS1230004 Vissage standard pour perche, rampe etc.  
au poteau en robinier (perçage fraisé)**


par jeu	au t.	N° d'article	Désignation d'article
1 x	18 x	3300016	Capuchon voûté en plastique gris SL 36 G
1 x	18 x	3430129	Rondelle Ø 14 DIN1440 A2
1 x	18 x	3400701	Vis à six pans M12x130 DIN931 A2 avec revêtement rouge de frein-filet

**1 x SFAS1260001 Pompe à eau sur plateforme**


par jeu	au t.	N° d'article	Désignation d'article
4 x	4 x	3430051	Écrou borgne autofreiné M12 DIN986 A2
4 x	4 x	3430025	Rondelle Ø 13 DIN125 A2
4 x	4 x	3400249	Boulon à tête plate M12 x 60 DIN603 A2

Article: **034070702**  
K&K Jeu d'eau

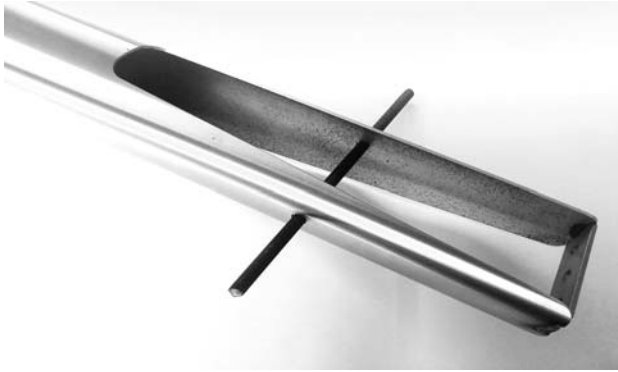
Commande:

1293323

Lieu:

Projet:

**10 x SFES1270007 Barre d'armature pour supports tubulaires**



par jeu	au t.	N° d'article	Désignation d'article
1 x	10 x	2130000	Fer à béton Ø 10 x 310 DIN 488

**1 x SFRS1270002 Acier à béton pour poteaux en acier inox**



par jeu	au t.	N° d'article	Désignation d'article
1 x	1 x	2130000	Fer à béton Ø 10 x 310 DIN 488

**1 x SFWZ0000013 Pâte lubrifiante, double-sachet (2 x 4 g)**



par jeu	au t.	N° d'article	Désignation d'article
2 x	2 x	5300024	Metaflux Gleitmetall-Paste 2x4 g