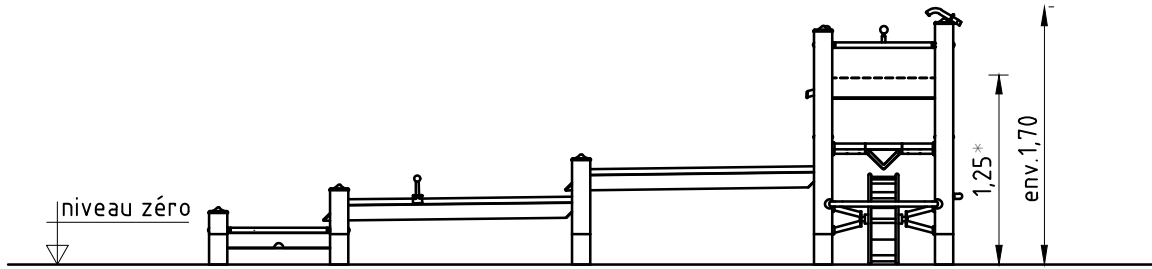


Montage et branchement de la gargouille voir document ci-joint  
"Installation 0-33125-000"

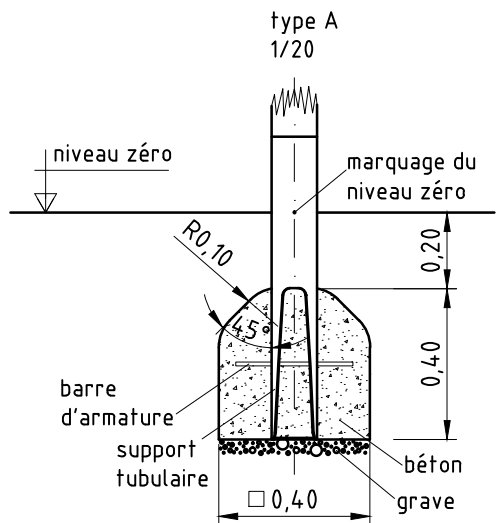
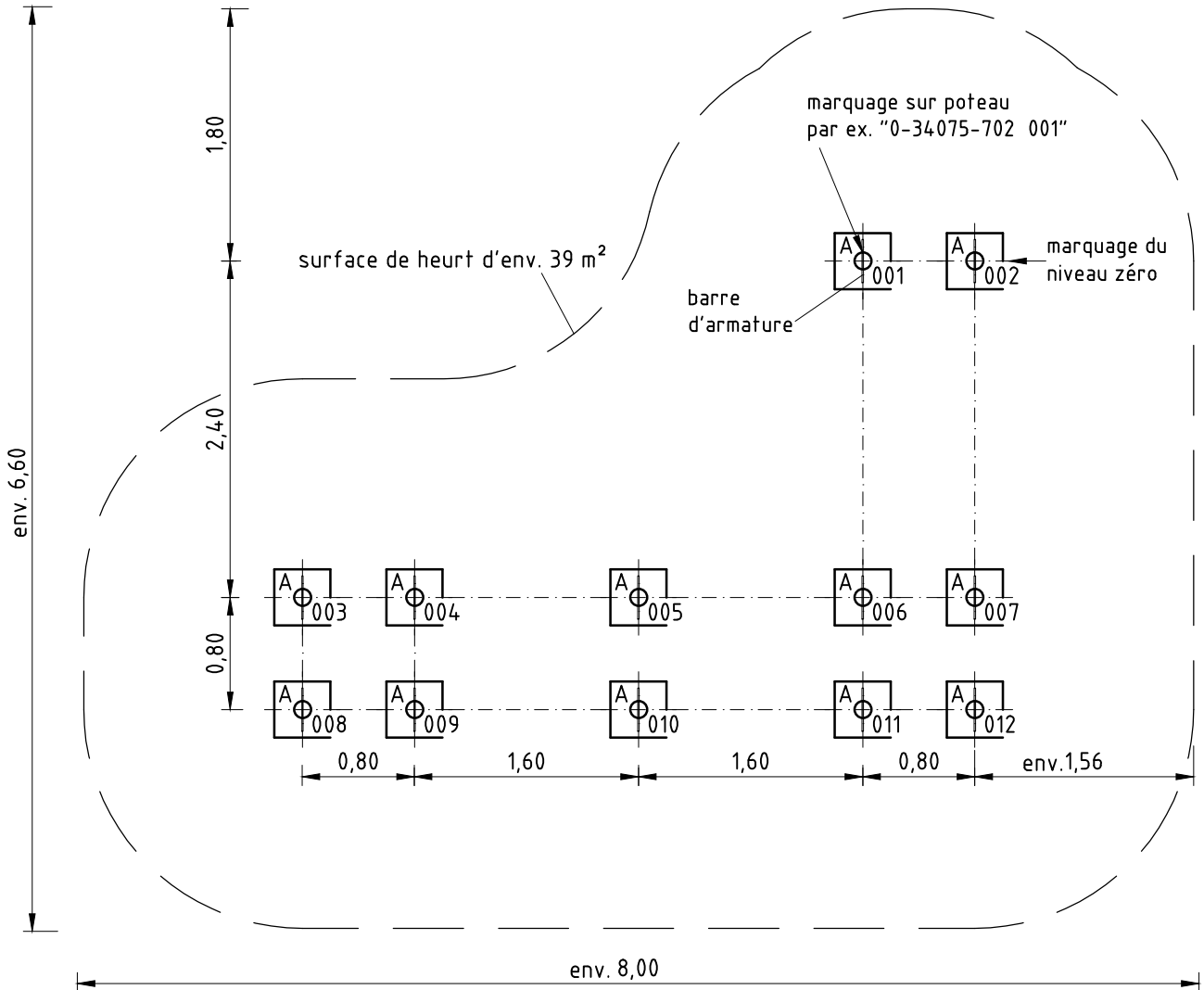
1. Déterminez l'emplacement de l'équipement en tenant compte de l'espace minimal nécessaire (surface de heurt).
2. Effectuez les travaux de déblai selon le dessin. Prenez en considération qu'une terre meuble est indispensable pour effectuer un montage stable.
3. Pour le drainage, interposez une couche de grave d'une épaisseur d'environ 10 cm entre la partie inférieure des supports de tube et la semelle des fondations.
4. Posez les barres d'armature aux forages prévus dans les poteaux.
5. Placez les poteaux du type A selon leur numéro dans les trous de fondation respectifs. Le marquage du niveau du sol (=rivet) correspond à la profondeur de montage. Alignez-les selon leurs marquages (voir plan en détail ou plan de fondation).
- 6. Avant le montage des éléments pré-montés ou des pièces détachées, graissez les vis d'une fine couche de la pâte de montage fournie.  
Serrez les vis après la mise au point.  
Pour d'autres détails d'assemblage, voyez la liste de vissages en annexe.**
7. Remplissez les trous de béton non armé de la classe C20/25, arrondissez les bords et recouvrez les fondations d'un matériau dont la hauteur critique de chute est supérieure ou égale à la hauteur maximale de chute libre (voir EN 1176-1).
8. Autorisation d'utilisation après la fin de prise du béton.
9. Conformément aux instructions de maintenance, contrôlez les vissages après 4 à 5 semaines et resserrez, si nécessaire. Ensuite, recouvrez les têtes de vis des capuchons protecteurs fournis.

Veillez transmettre au personnel compétent les outils spéciaux fournis (par ex. clé hexagone Allen) ainsi que toute documentation spécifique nécessaire à la gestion de sécurité selon la norme EN 1176-7 comme par ex. facture, bon de livraison, confirmation de commande, instruction d'assemblage et de maintenance.

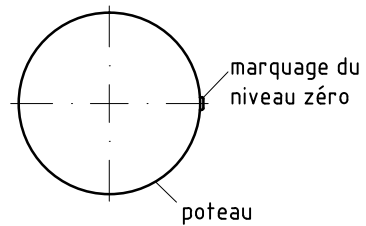
**Installez tous les éléments avant de serrer les fixations; le montage ultérieur est impossible.**



\*hauteur max. de chute libre



détail du marquage du niveau zéro  
1/5



Article: **0-34075-702**  
K&K Jeux d'eau

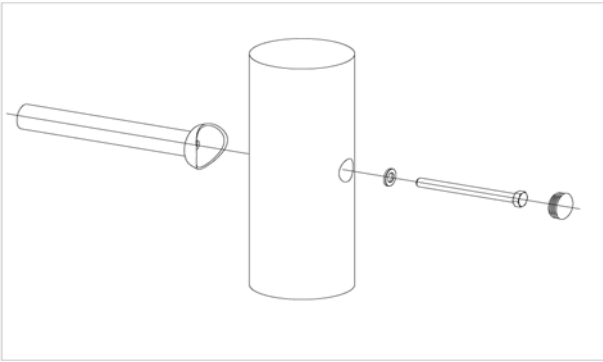
Commande:

1298896

Lieu:

Projet:

**30 x SFRS1230004 Vissage standard pour perche, rampe etc.  
au poteau en robinier (perçage fraisé)**



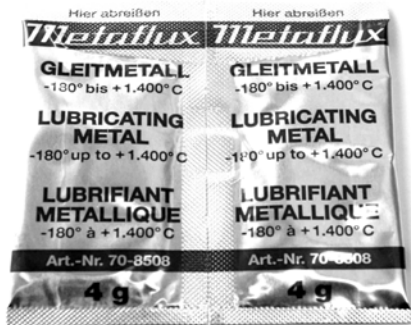
par jeu	au t.	N° d'article	Désignation d'article
1 x	30 x	3300016	Capuchon voûté en plastique gris SL 36 G
1 x	30 x	3430129	Rondelle Ø 14 DIN1440 A2
1 x	30 x	3400701	Vis à six pans M12x130 DIN931 A2 avec revêtement rouge de frein-filet

**12 x SFES1270007 Barre d'armature pour supports tubulaires**



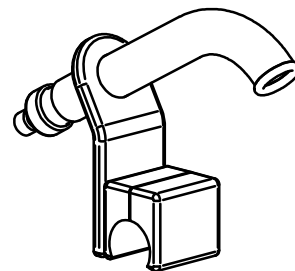
par jeu	au t.	N° d'article	Désignation d'article
1 x	12 x	2130000	Fer à béton Ø 10 x 310 DIN 488

**1 x SFWZ0000013 Pâte lubrifiante, double-sachet (2 x 4 gr.)**



par jeu	au t.	N° d'article	Désignation d'article
2 x	2 x	5300024	pâte lubrifiante 4g

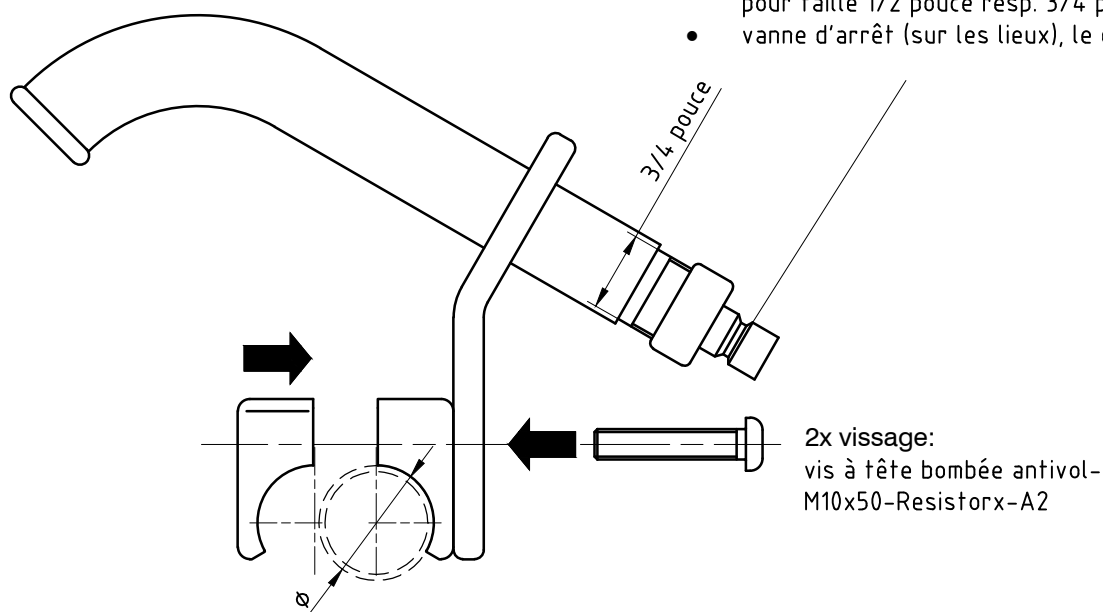
1. Vissez les deux coins de serrage de la gargouille sur un tube ou sur d'autres matériaux ronds d'un diamètre de  $\varnothing 33,7$  mm ou  $\varnothing 38$  mm (voir détail ci-dessous).
2. Lors du montage, il faut respecter les exigences de la norme EN1176 point 4.2.7 concernant les risques de coincement!  
**Il faut, en tout cas, éviter des dimensions d'ouverture non autorisées (endroits de coincement).**
3. Contrôlez le vissage après 4 à 5 semaines et resserrez, si nécessaire.



Veillez transmettre au personnel compétent les outils spéciaux fournis (par ex. clé hexagone Allen) ainsi que toute documentation spécifique nécessaire à la gestion de sécurité selon la norme EN 1176-7 comme par ex. facture, bon de livraison, confirmation de commande, instruction d'assemblage et de maintenance.

#### Raccordement d'eau sur les lieux:

- tuyau d'arrosage avec raccord type Gardena® pour taille 1/2 pouce resp. 3/4 pouce
- vanne d'arrêt (sur les lieux), le cas échéant



diamètre extérieur du tube: Ø 33,7  
coins de serrage K&K-N° de référence: 2030322 und 2030325  
Ø 38  
coins de serrage K&K-N° de référence: 2030291 und 2030292