

Vue d'en haut/orientation de la plateforme
É1/100

Quant au montage et l'opération de la pompe à eau, observez les instructions d'assemblage en annexe.

- Déterminez l'emplacement de l'équipement en tenant compte de l'espace minimal nécessaire (surface de heurt).
- Effectuez les travaux de déblai selon le dessin. Prenez en considération qu'une terre meuble est indispensable pour effectuer un montage stable.
- Pour le drainage, interposez une couche de grave d'une épaisseur d'environ 10 cm entre la partie inférieure des poteaux et la semelle des fondations.
- Posez les barres d'armature aux forages prévus dans les poteaux.
- Placez les poteaux du type A selon le numéro dans le trou de fondation respectif. Le marquage du niveau du sol (=rivet) correspond à la profondeur de montage. Alignez-les selon leur marquage (voir plan en détail ou plan de fondation).

6. Avant le montage des éléments pré-montés ou des pièces détachées, graissez les vis d'une fine couche de la pâte de montage fournie.

Attachez la plateforme aux poteaux en utilisant le forage central dans les équerres de montage.

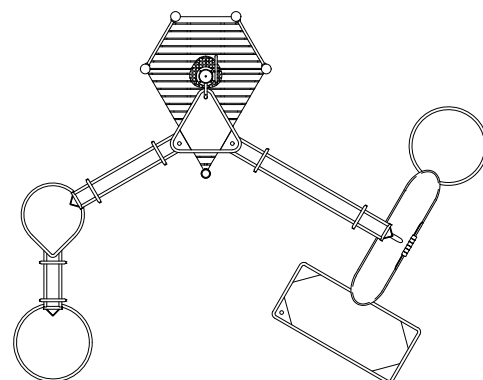
Serrez les vis après la mise au point.

Pour d'autres détails d'assemblage, voyez la liste de vissages en annexe.

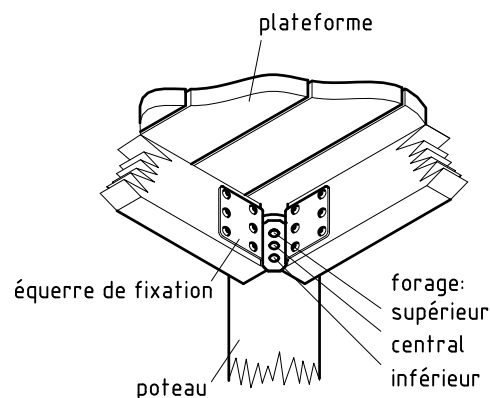
- Remplissez les trous de béton non armé de la classe C20/25, arrondissez les bords et recouvrez les fondations d'un matériau dont la hauteur critique de chute est supérieure ou égale à la hauteur maximale de chute libre (voir EN 1176-1).
- Autorisation d'utilisation après la fin de prise du béton.
- Conformément aux instructions de maintenance, contrôlez les vissages après 4 à 5 semaines et resserrez, si nécessaire. Ensuite, recouvrez les têtes de vis des capuchons protecteurs fournis.

Veuillez transmettre au personnel compétent les outils spéciaux fournis (par ex. clé hexagone Allen) ainsi que toute documentation spécifique nécessaire à la gestion de sécurité selon la norme EN 1176-7 comme par ex. facture, bon de livraison, confirmation de commande, notice de montage et d'entretien.

Installez tous les éléments avant de serrer les fixations; le montage ultérieur est impossible.

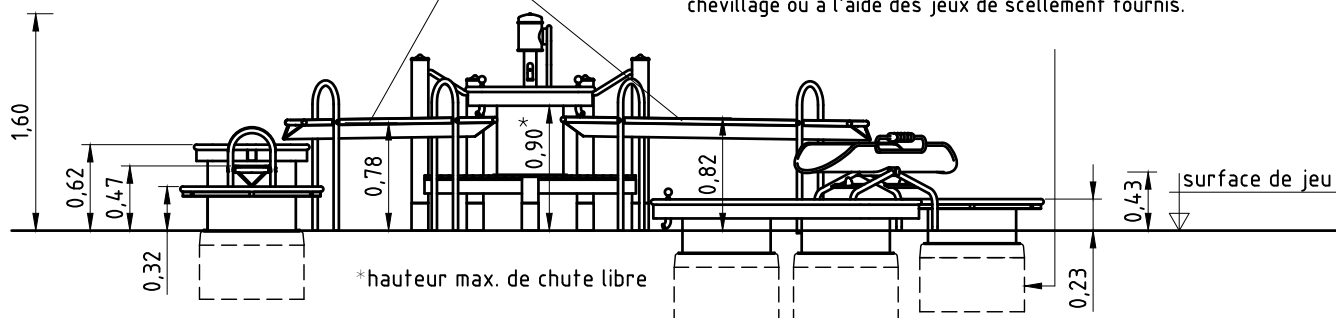


fixation des plateformes
1/10

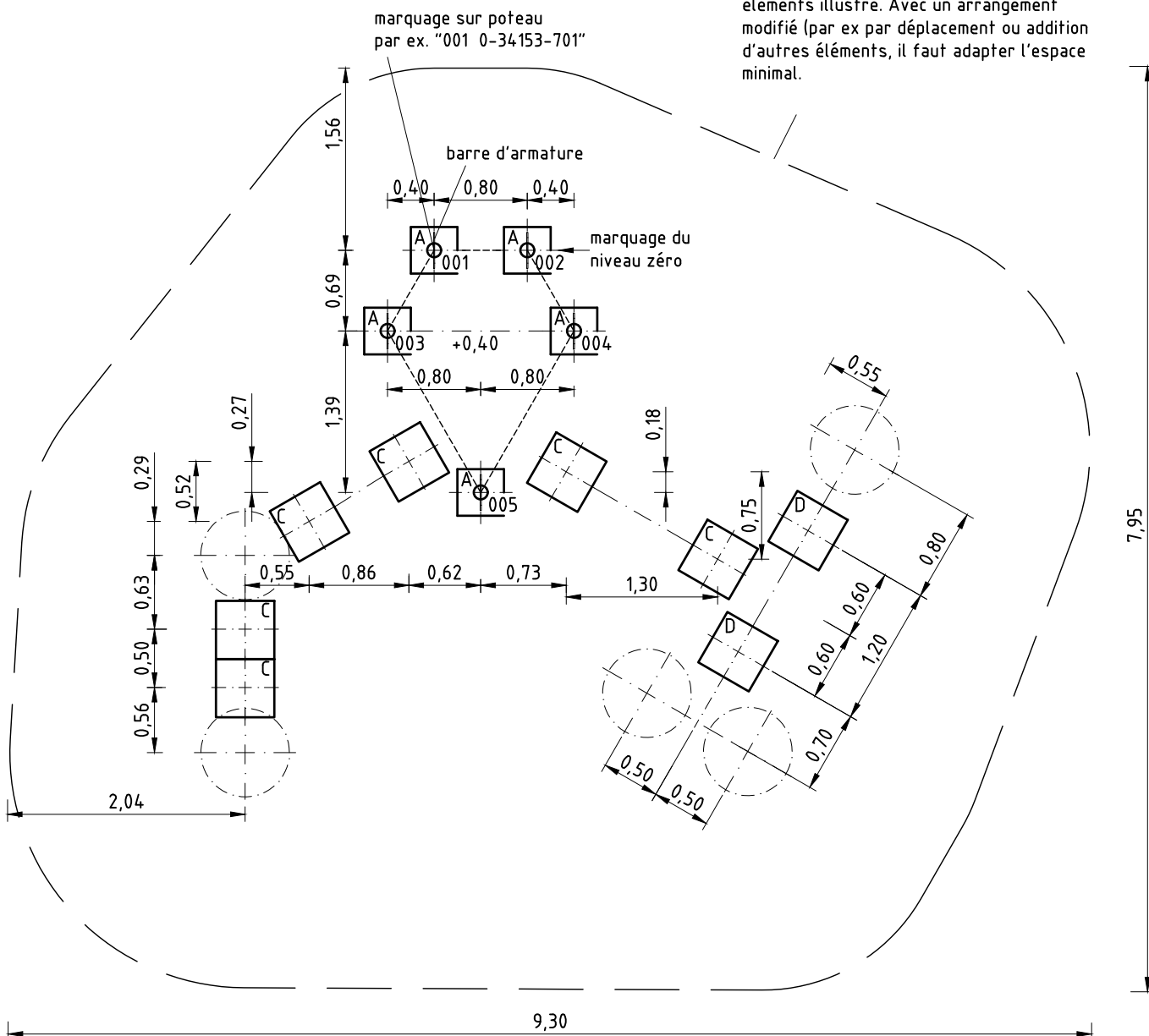


Installer les rigoles
avec une inclinaison d'un degré (1°)

Pour le montage solide des éléments de jeu d'eau (table à eau, table malaxeur), il faut préparer des fondations circulaires ou annulaires dont la taille dépend de l'état du terrain sur les lieux.
Le raccord des éléments de jeu d'eau peut être réalisé moyennant chevillage ou à l'aide des jeux de scellement fournis.



Espace minimal/surface de heurt d'env. 59 m²
Les dimensions de l'espace minimal se réfèrent seulement à l'arrangement des éléments illustré. Avec un arrangement modifié (par ex par déplacement ou addition d'autres éléments), il faut adapter l'espace minimal.



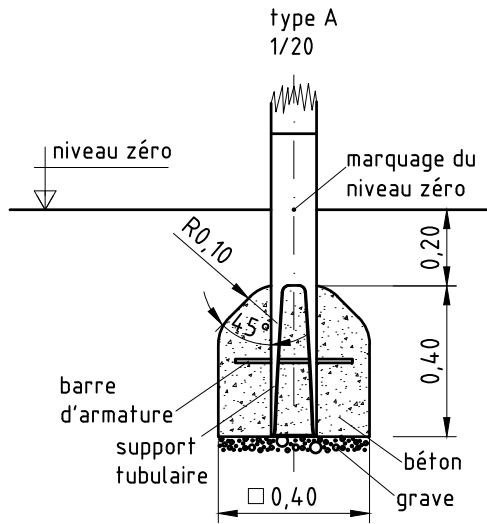
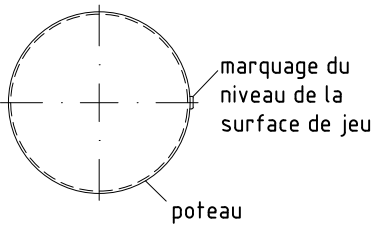
Remarque:

En raison du format, ces instructions de montage ne sont pas à l'échelle (sauf les détails indiqués).

Ne considérez que les mesures indiquées!

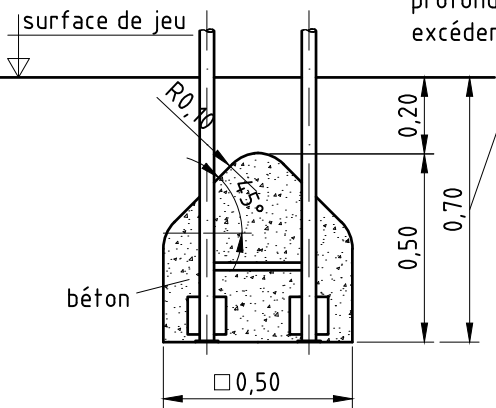
Si besoin, demandez l'expédition par poste des instructions à l'échelle 1:50.

détail du marquage du poteau
1/5



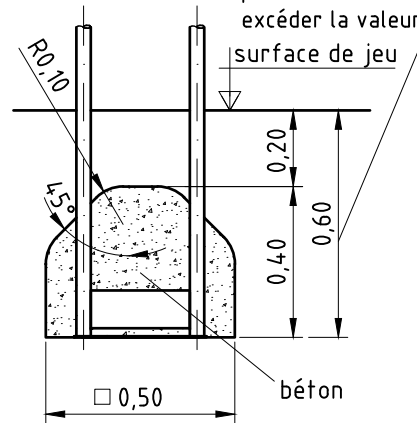
type B
1/20

profondeur minimale. Suivant la hauteur de montage nécessaire et l'état du terrain sur les lieux, la profondeur de la fondation peut excéder la valeur de 0,70 m.

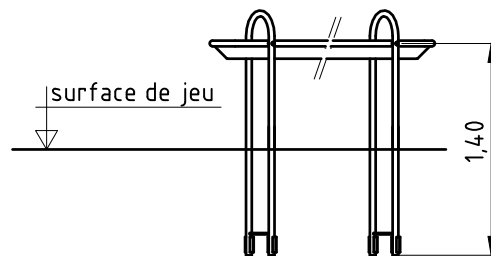


type D
1/20

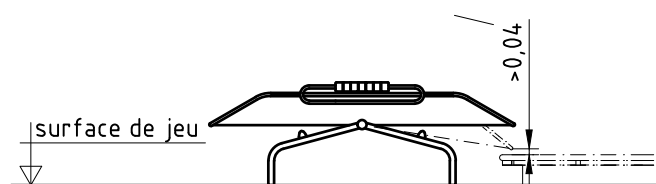
profondeur minimale. Suivant la hauteur de montage nécessaire et l'état du terrain sur les lieux, la profondeur de la fondation peut excéder la valeur de 0,70 m.



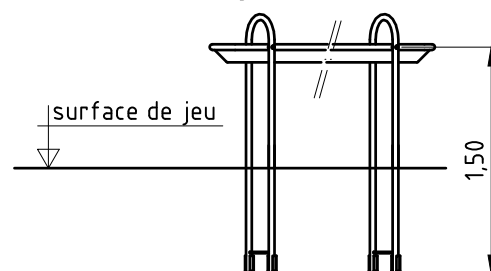
longueur des supports des rigoles
rigole N° 1



Attention:
risque d'un coincement des doigts -
respecter la moindre distance pour la
balance penchée ou en charge!



rigoles N° 2 + 3



Article: **034153701**
K&K Jeu d'eau

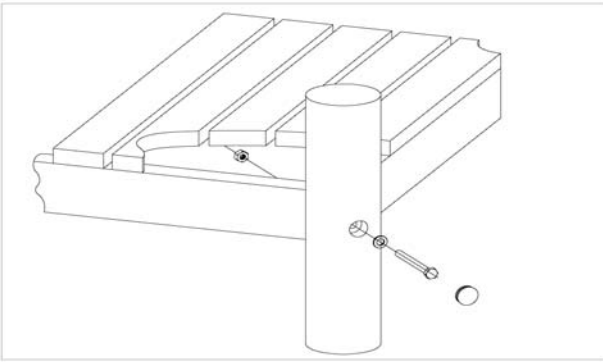
Commande:

1293379

Lieu:

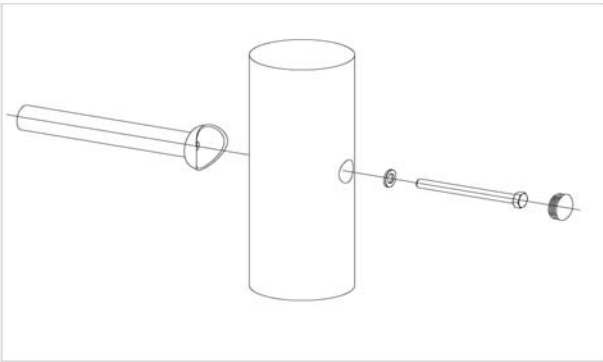
Projet:

**5 x SFRS1200001 Plateforme au poteau en robinier
écrou du côté de la plateforme**



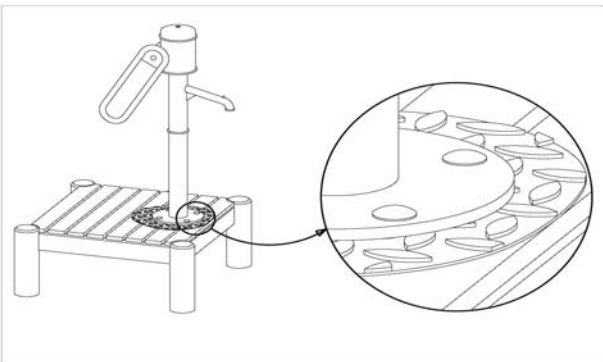
par jeu	au t.	N° d'article	Désignation d'article
1 x	5 x	3400700	Vis à six pans M12x120 DIN931 A2 avec revêtement rouge de frein-filet
1 x	5 x	3300016	Capuchon voûté en plastique gris SL 36 G
1 x	5 x	3430129	Rondelle Ø 14 DIN1440 A2
1 x	5 x	3430021	Écrou hexagonal autofreiné M12 DIN985 A2

**4 x SFRS1230004 Vissage standard pour perche, rampe etc.
au poteau en robinier (perçage fraisé)**



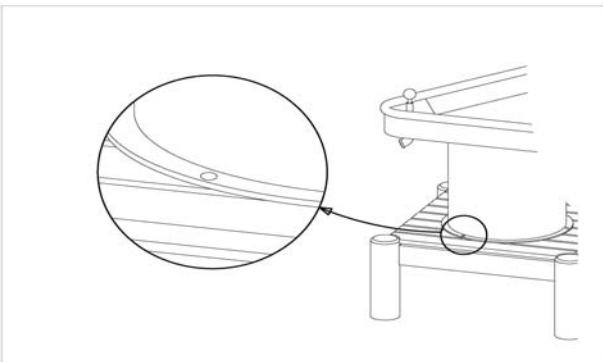
par jeu	au t.	N° d'article	Désignation d'article
1 x	4 x	3300016	Capuchon voûté en plastique gris SL 36 G
1 x	4 x	3430129	Rondelle Ø 14 DIN1440 A2
1 x	4 x	3400701	Vis à six pans M12x130 DIN931 A2 avec revêtement rouge de frein-filet

1 x SFAS1260001 Pompe à eau sur plateforme



par jeu	au t.	N° d'article	Désignation d'article
4 x	4 x	3430025	Rondelle Ø 13 DIN125 A2
4 x	4 x	3430051	Écrou borgne autofreiné M12 DIN986 A2
4 x	4 x	3400249	Boulon à tête plate M12 x 60 DIN603 A2

4 x SFAS1040012 Raccord du cylindre vertical avec une plateforme



par jeu	au t.	N° d'article	Désignation d'article
1 x	4 x	3430051	Écrou borgne autofreiné M12 DIN986 A2
1 x	4 x	3430025	Rondelle Ø 13 DIN125 A2
1 x	4 x	3400384	Vis à six pans M12x 50 DIN931 A2

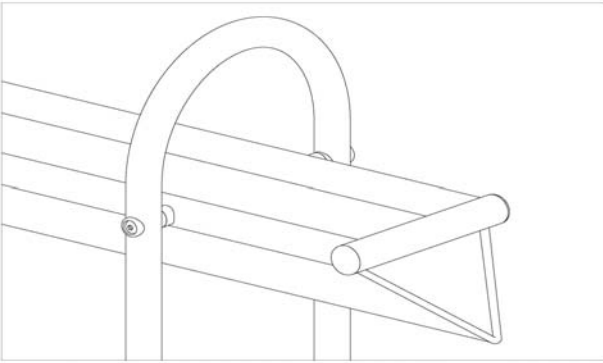
Article: 034153701
 K&K Jeu d'eau

Commande:

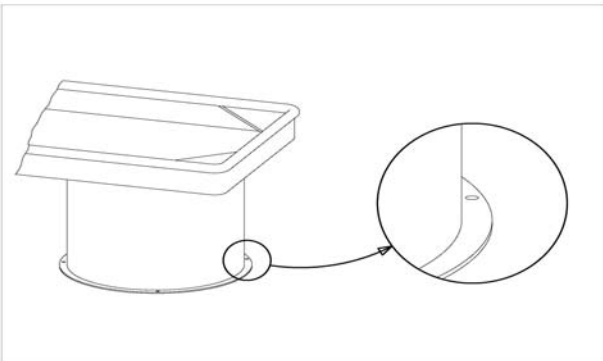
1293379

Lieu:

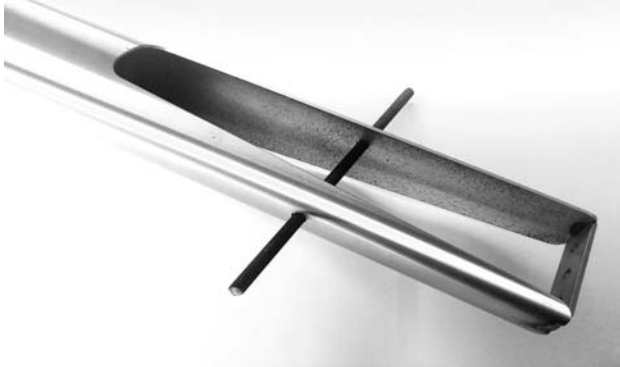
Projet:

6 x SFAS1040006 Support à la rigole (S)


par jeu	au t.	N° d'article	Désignation d'article
2 x	12 x	3400286	Vis à tête bombée M10x50 Resistorx A2

20 x SFAS1040011 Raccord du cylindre vertical sur une fondation


par jeu	au t.	N° d'article	Désignation d'article
1 x	20 x	1040272	Jeu de pièces de fixation pour jeux d'eau M10 x 160 A2 vis de scellement/rondelle/écrou

5 x SFES1270007 Barre d'armature pour supports tubulaires


par jeu	au t.	N° d'article	Désignation d'article
1 x	5 x	2130000	Fer à béton Ø 10 x 310 DIN 488

1 x SFWZ0000002 Tournevis coudé Security TORX TR45


par jeu	au t.	N° d'article	Désignation d'article
1 x	1 x	3490033	Tournevis coudé Security TORX T45

Article: **034153701**
K&K Jeu d'eau

Commande:

1293379

Lieu:

Projet:

1 x SFWZ000013 Pâte lubrifiante, double-sachet (2 x 4 g)



par jeu	au t.	N° d'article	Désignation d'article
2 x	2 x	5300024	Metaflux Gleitmetall-Paste 2x4 g