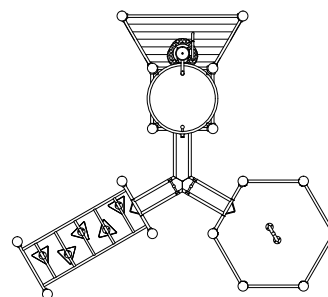


N°/orientation des planches 1/100



Pour le raccordement et l'opération de la pompe, voyez les notices de montages séparées

- Déterminez l'emplacement de l'équipement en tenant compte de l'espace minimal nécessaire (surface de heurt).
- Effectuez les travaux de déblai selon le dessin. Prenez en considération qu'une terre meuble est indispensable pour effectuer un montage stable.
- Pour le drainage, interposez une couche de grave d'une épaisseur d'environ 10 cm entre la partie inférieure des poteaux et la semelle des fondations.
- Posez les barres d'armature aux forages prévus dans les poteaux.
- Placez les poteaux du type A selon leur numéro dans le trou de fondation respectif. Le marquage du niveau du sol (=rivet) correspond à la profondeur de montage. Alignez-les selon leur marquage (voir plan en détail ou plan de fondation).
- Avant le montage des éléments pré-montés ou des pièces détachées, graissez les vis d'une fine couche de la pâte de montage fournie.** Attachez la plateforme aux poteaux en utilisant le forage central dans les équerres de montage.

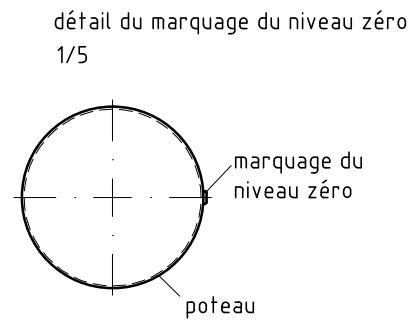
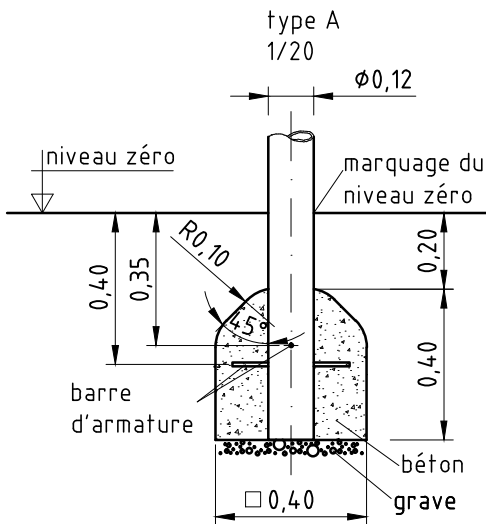
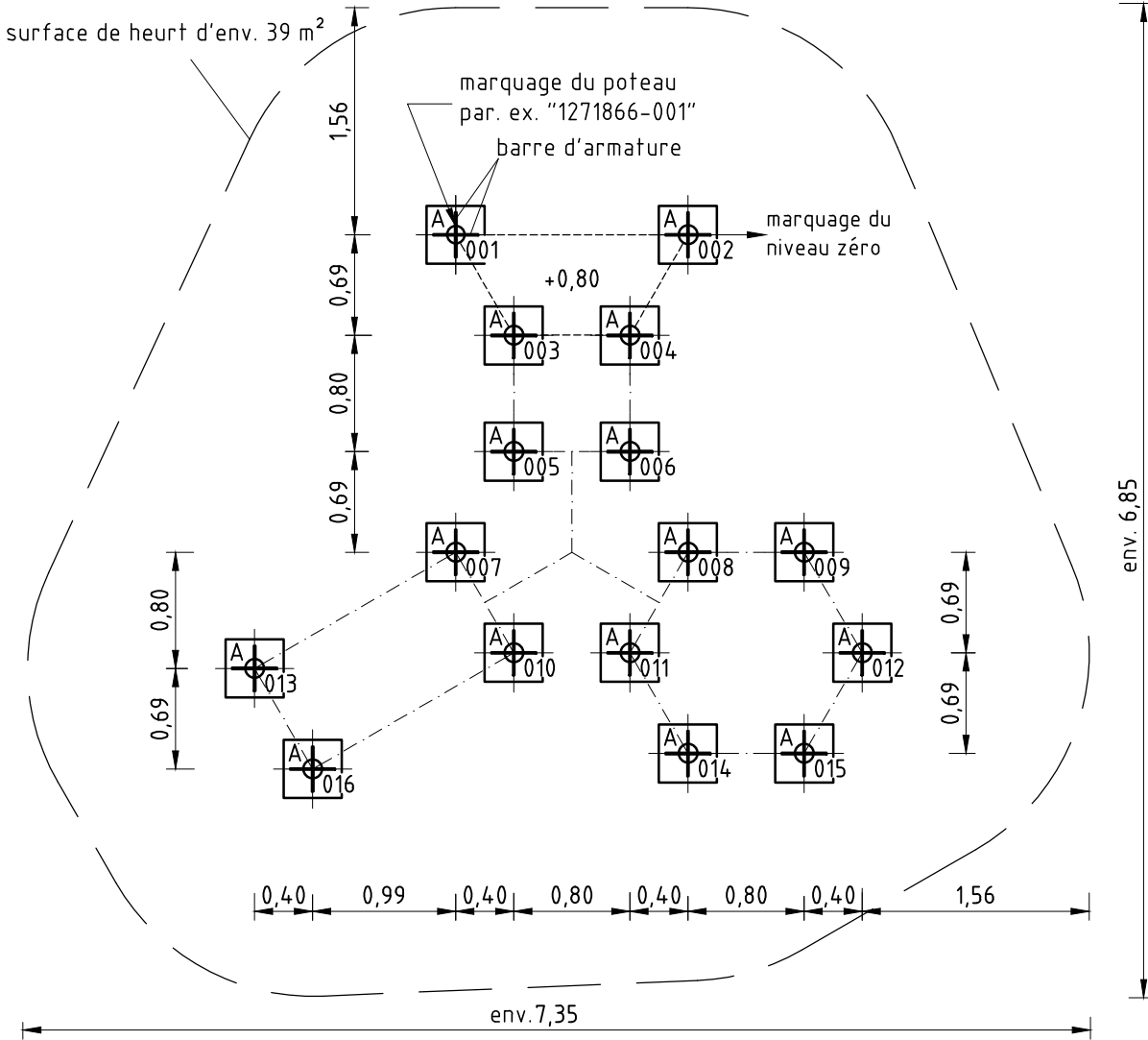
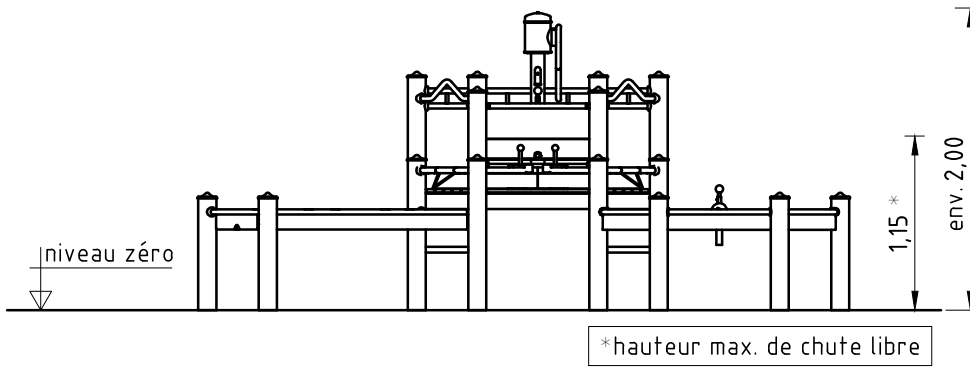
Serrez les vis après la mise au point.

Pour plus de détails d'assemblage, voyez la liste de vissages en annexe.

- Remplissez les trous de béton non armé de la classe C20/25, arrondissez les bords et recouvrez les fondations d'un matériau dont la hauteur critique de chute est supérieure ou égale à la hauteur maximale de chute libre (voir EN 1176-1).
- Autorisation d'utilisation après la fin de prise du béton.
- Conformément aux instructions de maintenance, contrôlez les vissages après 4 à 5 semaines et resserrez, si nécessaire.

Veillez transmettre au personnel compétent les outils spéciaux fournis (par ex. clé hexagone Allen) ainsi que toute documentation spécifique nécessaire à la gestion de sécurité selon la norme EN 1176-7 comme par ex. facture, bon de livraison, confirmation de commande, notice de montage et d'entretien.

Installez tous les éléments avant de serrer les fixations; le montage ultérieur est impossible.



Article: **034160500**
K&K Jeu d'eau

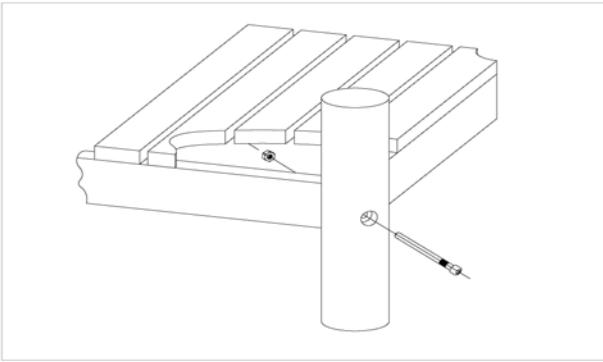
Commande:

1292488

Lieu:

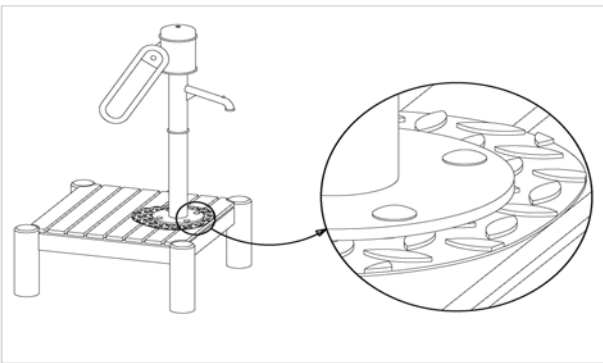
Projet:

4 x SFES1200001 Fixation de la plateforme au poteau en acier inox
écrou du côté de la plateforme



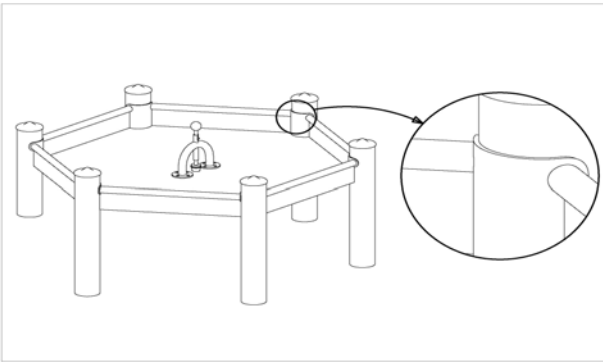
| par jeu | au t. | N° d'article | Désignation d'article |
|---------|-------|--------------|--|
| 1 x | 4 x | 3430021 | Écrou hexagonal autofreiné M12 DIN985 A2 |
| 1 x | 4 x | 2030651 | Vis à tête cylindrique M12 x 125 avec broche et avec marquage de couleur bleue |

1 x SFAS1260001 Pompe à eau sur plateforme



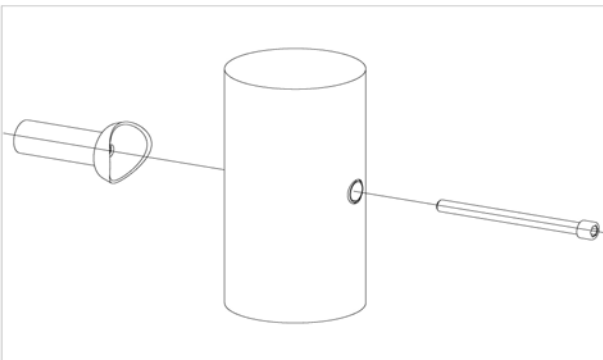
| par jeu | au t. | N° d'article | Désignation d'article |
|---------|-------|--------------|--|
| 4 x | 4 x | 3430025 | Rondelle Ø 13 DIN125 A2 |
| 4 x | 4 x | 3430051 | Écrou borgne autofreiné M12 DIN986 A2 |
| 4 x | 4 x | 3400249 | Boulon à tête plate M12 x 60 DIN603 A2 |

1 x SFES1260001 Table maxi aux poteaux en acier affiné



| par jeu | au t. | N° d'article | Désignation d'article |
|---------|-------|--------------|---|
| 6 x | 6 x | 3400622 | Vis à tête bombée M12 x 25 PinHexagon A2 enduit de sécurité |

34 x SFES1210001 Vissage standard des composants
ES120 au poteau (sauf plateformes)



| par jeu | au t. | N° d'article | Désignation d'article |
|---------|-------|--------------|---|
| 1 x | 34 x | 2030168 | Vis à tête cylindrique hexagonale creuse M12x140 avec broche, pour le montage des composants ES120 au poteau (sauf plateformes) |

Article: **034160500**
K&K Jeu d'eau

Commande:

1292488

Lieu:

Projet:

**1 x SFWZ000009 Douille hexagonale 10 mm 1/2 pouce
avec alésage pour broche**



| par jeu | au t. | N° d'article | Désignation d'article |
|---------|-------|--------------|---|
| 1 x | 1 x | 2030170 | Douille hexagonale 10 mm 1/2" avec alésage pour broche |

1 x SFWZ000012 Pâte lubrifiante (boîte à 30 gr.) avec pinceau



| par jeu | au t. | N° d'article | Désignation d'article |
|---------|-------|--------------|----------------------------------|
| 1 x | 1 x | 5300039 | Boîte de pâte lubrifiante (30 g) |
| 1 x | 1 x | 5200026 | Pinceau pour pâte lubrifiante |

16 x SFES1270001 Tiges d'ancrage pour des poteaux en acier



| par jeu | au t. | N° d'article | Désignation d'article |
|---------|-------|--------------|--------------------------------|
| 2 x | 32 x | 2130000 | Fer à béton Ø 10 x 310 DIN 488 |