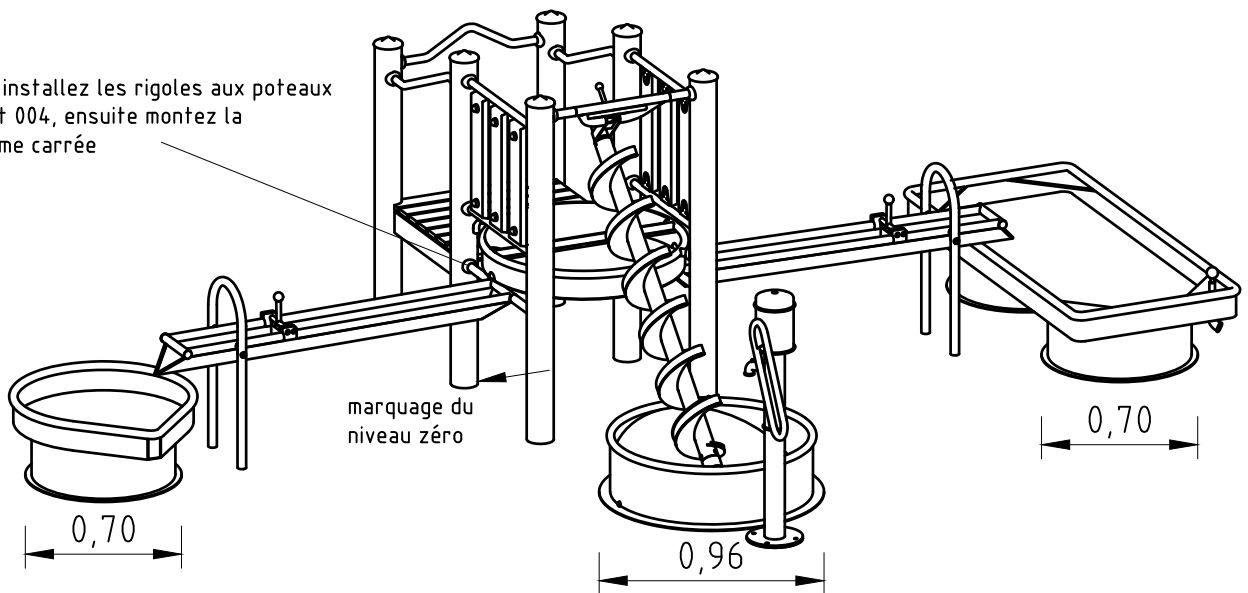


D'abord, installez les rigoles aux poteaux N° 003 et 004, ensuite montez la plateforme carrée



dimensions des flancs annulaires au-dessous des cylindres verticaux

Pour le montage et l'opération de la pompe à eau, observez les instructions d'assemblage en annexe (avec combinaison de valves additionnelles - rinçage d'hygiène au choix)

- Déterminez l'emplacement de l'équipement en tenant compte de l'espace minimal nécessaire (surface de heurt).
- Effectuez les travaux de déblai selon le dessin. Prenez en considération qu'une terre meuble est indispensable pour effectuer un montage stable.
- Pour le drainage, interposez une couche de grave d'une épaisseur d'environ 10 cm entre la partie inférieure des poteaux et la semelle des fondations.
- Posez les barres d'armature aux forages prévus dans les poteaux.
- Placez les poteaux du type A selon le numéro dans le trou de fondation respectif. Le marquage du niveau du sol (=rivet) correspond à la profondeur de montage. Alignez-eux selon leur marquage (voir plan en détail ou plan de fondation).

6. Avant le montage des éléments pré-montés ou des pièces détachées, graissez les vis d'une fine couche de la pâte de montage fournie.

Attachez la plateforme aux poteaux en utilisant le forage central dans les équerres de fixation.

Serrez les vis après la mise au point.

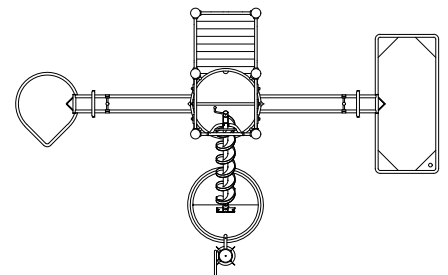
Pour d'autres détails d'assemblage, voyez la liste de vissages en annexe.

- Remplissez les trous de béton non armé de la classe C20/25, arrondissez les bords et recouvrez les fondations d'un matériau dont la hauteur critique de chute est supérieure ou égale à la hauteur maximale de chute libre (voir EN 1176-1).
- Autorisation d'utilisation après la fin de prise du béton.
- Conformément aux instructions de maintenance, contrôlez les vissages après 4 à 5 semaines et resserrez, si nécessaire.

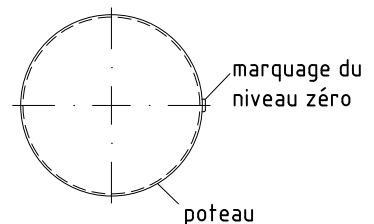
Veillez transmettre au personnel compétent les outils spéciaux fournis (par ex. clé hexagone Allen) ainsi que toute documentation spécifique nécessaire à la gestion de sécurité selon la norme EN 1176-7 comme par ex. facture, bon de livraison, confirmation de commande, notice de montage et d'entretien.

Installez tous les éléments avant de serrer les fixations; le montage ultérieur est impossible.

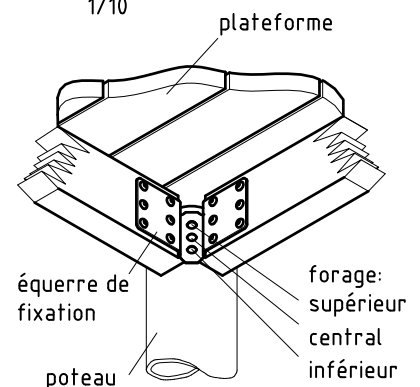
vue d'en haut
1/100



détail du marquage du niveau zéro
1/5

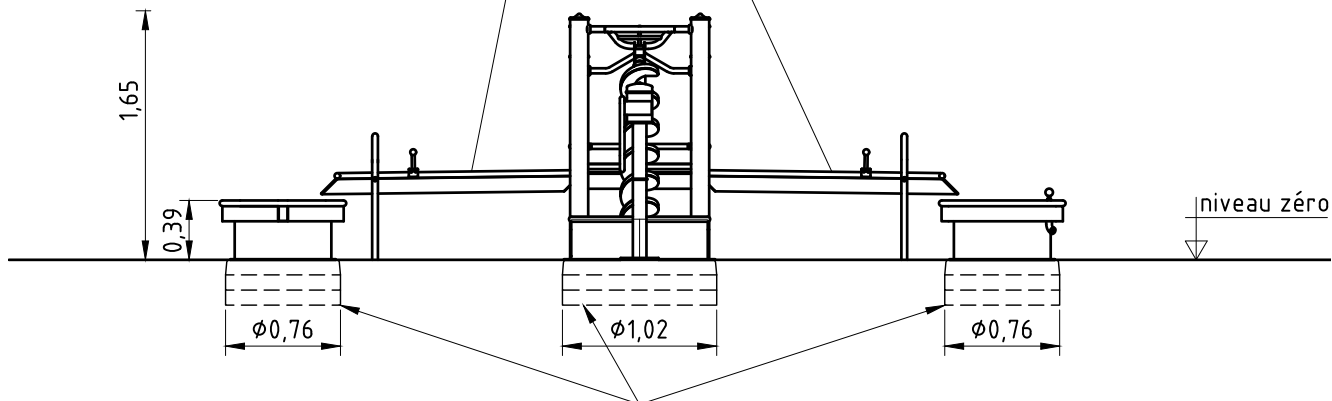


fixation des plateformes
1/10



vanne de retenue prémontée. Le déplacement à l'approche du support de la rigole est admissible jusqu'à une distance minimale de 230 mm; autrement, le jeu d'eau ne correspondra plus aux exigences de la norme de sécurité sur les aires de jeux EN 1176-1 concernant le risque de coincement de la tête.

Installez la rigole d'une inclinaison d'un degré (1°) dans le sens d'écoulement

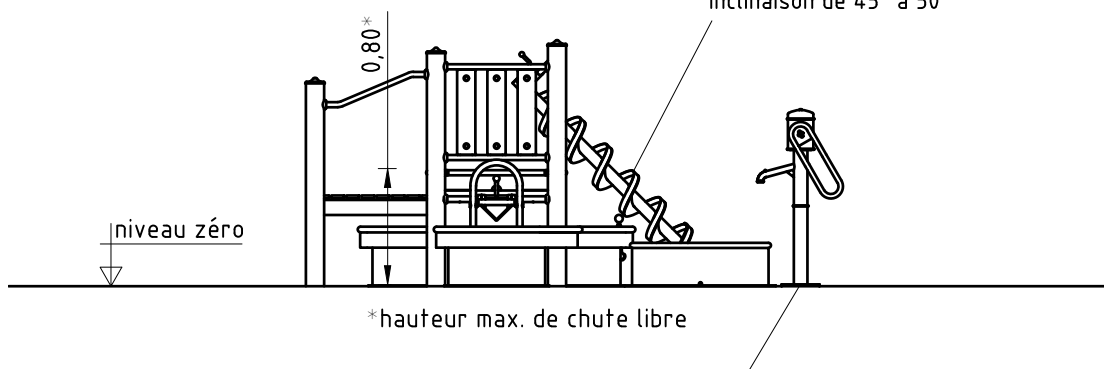


dimensions des fondations pré-fabriquées annulaires
(pièces accessoires - PAS INCLUES dans la livraison)

Pour le montage solide des éléments de jeu d'eau, il faut préparer des fondations circulaires ou annulaires dont la taille dépend de l'état du terrain sur les lieux.

Le raccord des éléments de jeu d'eau peut être réalisé moyennant chevillage ou à l'aide des jeux de scellement fournis.

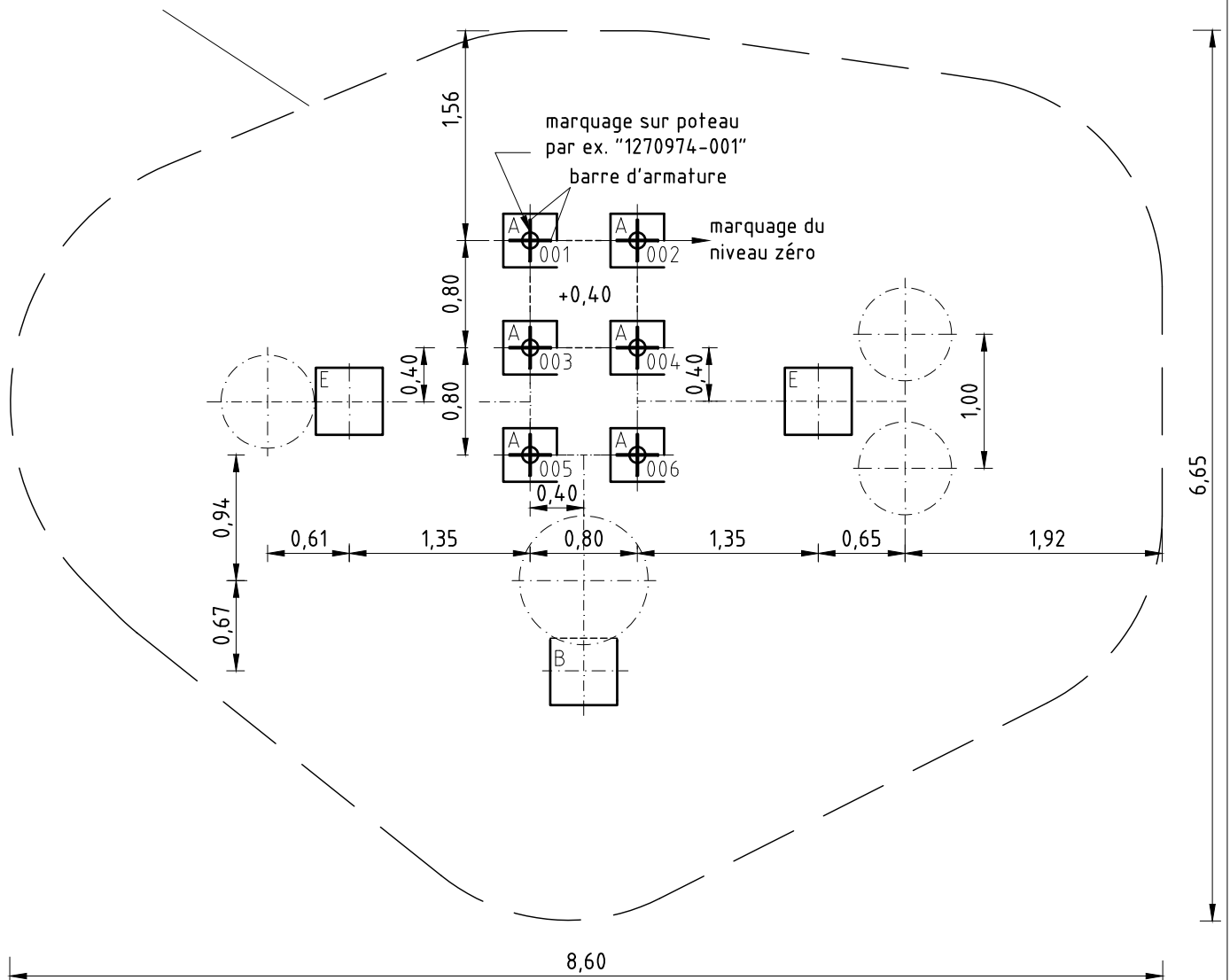
Installez la vis d'Archimède d'une inclinaison de 45° à 50°



Pour un branchement direct à une conduite d'eau sous pression, une combinaison de valves est nécessaire (avec rinçage d'hygiène au choix), voir aussi notice introductive au-dessus du texte.

Espace minimal/surface de heurt d'env. 43 m²

Les dimensions de l'espace minimal se réfèrent seulement à l'arrangement des éléments illustré. Avec un arrangement modifié (par ex par déplacement ou par addition d'autres éléments, il faut adapter l'espace minimal.

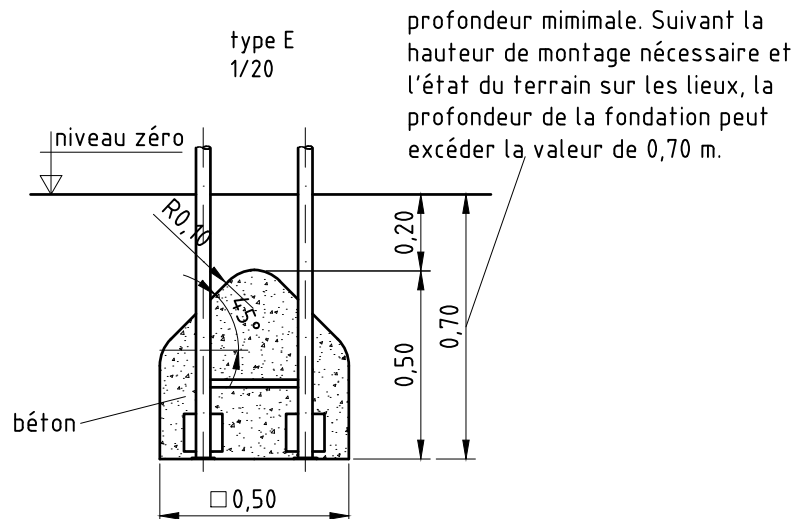
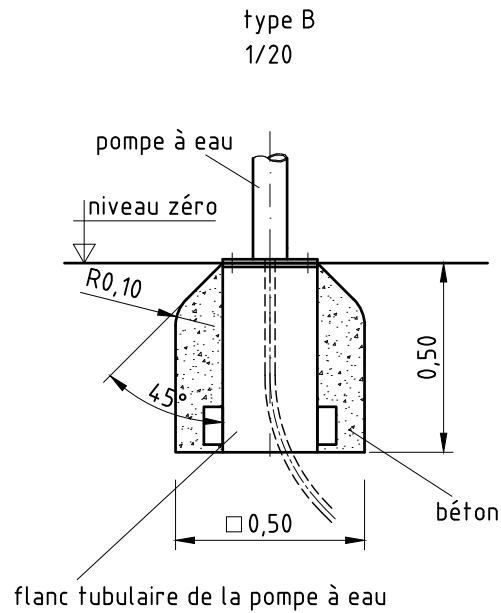
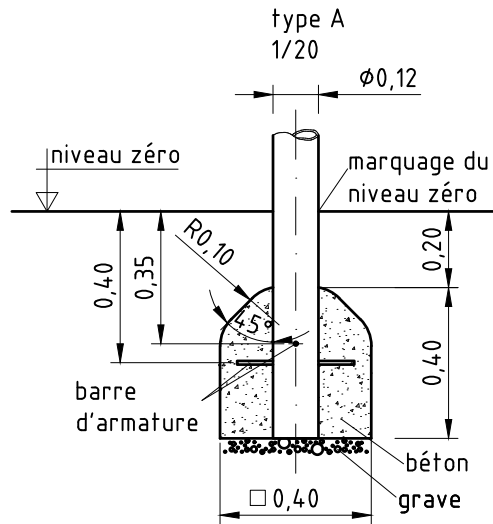


Remarque:

En raison du format, ces instructions de montage ne sont pas à l'échelle (sauf les détails indiqués).

Ne considérez que les mesures indiquées!

Si besoin, demandez l'expédition par poste des instructions à l'échelle 1:50.



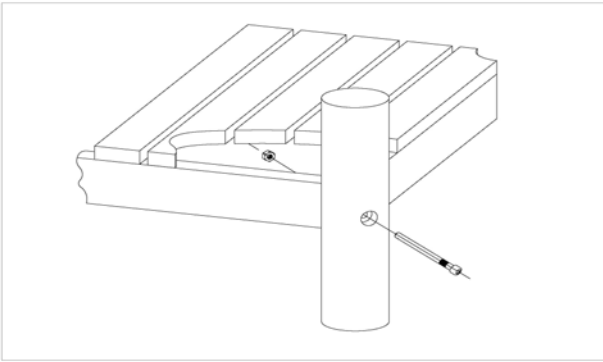
Article: **034354501**
 K&K Wasserspielanlage

Commande:

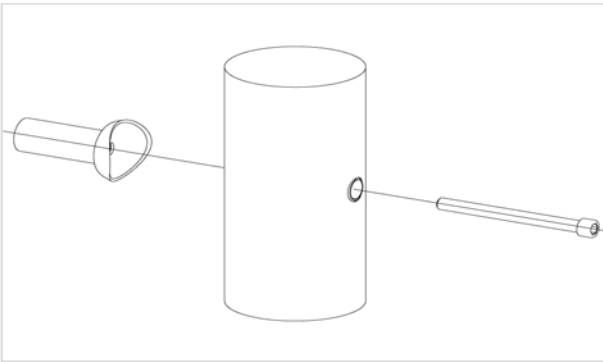
1294323

Lieu:

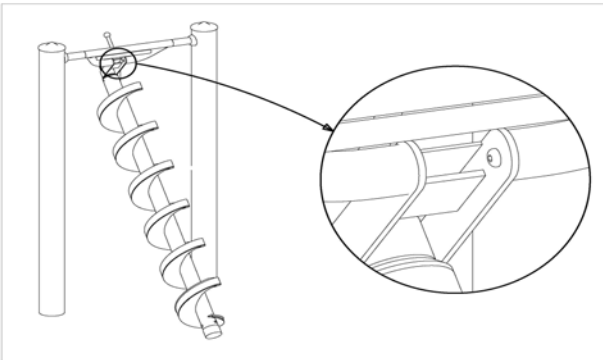
Projet:

4 x SFES1200001 Fixation de la plateforme au poteau en acier inox, écrou du côté de la plateforme


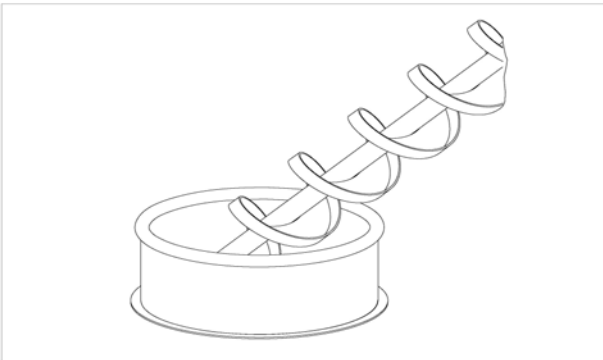
par jeu	au t.	N° d'article	Désignation d'article
1 x	4 x	3430021	Écrou hexagonal autofreiné M12 DIN985 A2
1 x	4 x	2030651	Vis à tête cylindrique avec broche M12 x 125

24 x SFES1210001 Vissage standard des composants (sauf plateformes) au poteau en acier inox


par jeu	au t.	N° d'article	Désignation d'article
1 x	24 x	2030168	Vis à tête cylindrique avec broche M12x140

1 x SFAS1260004 Raccord de la vis d'Archimède à l'accolage RS120


par jeu	au t.	N° d'article	Désignation d'article
2 x	2 x	3400673	Vis à tête bombée M8 x 20 Resistorx A2

1 x SFAS1040009 Rigole sur fond du bassin d'extraction


par jeu	au t.	N° d'article	Désignation d'article
2 x	2 x	3430011	Écrou borgne autofreiné M10 DIN986 A2

Article: **034354501**
K&K Wasserspielanlage

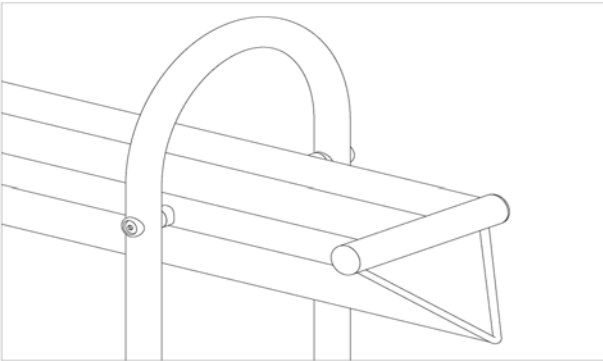
Commande:

1294323

Lieu:

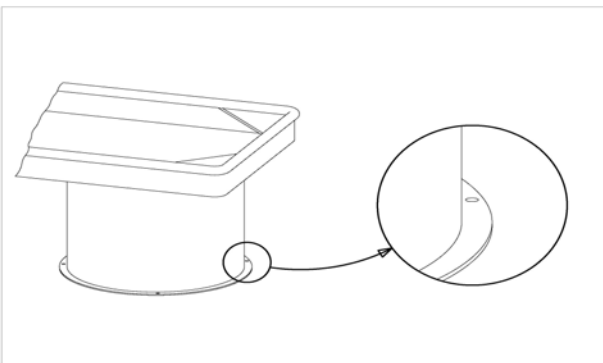
Projet:

2 x SFAS1040006 Support à la rigole (S)



par jeu	au t.	N° d'article	Désignation d'article
2 x	4 x	3400286	Vis à tête bombée M10x50 Resistorx A2

16 x SFAS1040011 Raccord du cylindre vertical sur une fondation



par jeu	au t.	N° d'article	Désignation d'article
1 x	16 x	1040272	Jeu de pièces de fixation pour jeux d'eau M10 x 160 A2 vis de scellement/rondelle/écrou

6 x SFES1270001 Tiges d'ancrage pour poteaux en acier inox



par jeu	au t.	N° d'article	Désignation d'article
2 x	12 x	2130000	Fer à béton Ø 10 x 310 DIN 488

1 x SFWZ0000001 Tournevis coudé Security TORX TR40

par jeu	au t.	N° d'article	Désignation d'article
1 x	1 x	3490081	Tournevis coudé Security TORX TR40



Article: **034354501**
K&K Wasserspielanlage

Commande:

1294323

Lieu:

Projet:

1 x SFWZ000002 Tournevis coudé Security TORX TR45



par jeu	au t.	N° d'article	Désignation d'article
1 x	1 x	3490033	Tournevis coudé Security TORX T45

1 x SFWZ000009 Douille hexagonale 10 mm 1/2 pouce avec alésage pour broche



par jeu	au t.	N° d'article	Désignation d'article
1 x	1 x	2030170	Douille hexagonale 10 mm 1/2 p avec alésage pour broche

1 x SFWZ000012 Pâte lubrifiante (boîte à 30 g) avec pinceau



par jeu	au t.	N° d'article	Désignation d'article
1 x	1 x	5300039	Boîte de pâte lubrifiante (30 g)
1 x	1 x	5200026	Pinceau pour pâte lubrifiante