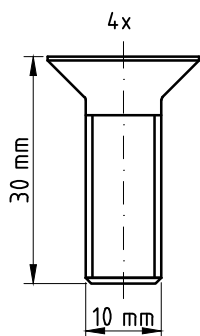


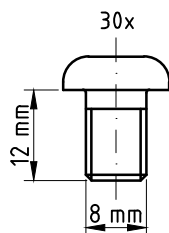
1. Déterminez l'emplacement de l'équipement en tenant compte de l'espace minimal nécessaire (surface de heurt).
2. Effectuez les trous de fondation selon le dessin. Prenez en considération qu'une terre meuble est supposée pour effectuer un montage stable.
3. Placez le bâti dans les trous de fondation.
4. **Avant le montage des éléments pré-montés ou des pièces détachées, graissez les vis d'une fine couche de la pâte de montage fournie. Serrez les vis après la mise au point.**
5. Remplissez les trous de béton non armé de la classe C20/25, arrondissez les bords et recouvrez les fondations d'un matériau dont la hauteur critique de chute est supérieure ou égale à la hauteur maximale de chute libre (voir EN 1176-1).
6. Autorisation d'utilisation après la fin de prise du béton.
7. Conformément aux instructions de maintenance, contrôlez les vissages après 4 à 5 semaines et resserrez, si nécessaire.

Veuillez transmettre au personnel compétent les outils spéciaux fournis (par ex. clé hexagone Allen) ainsi que toute documentation spécifique nécessaire à la gestion de sécurité selon la norme EN 1176-7 comme par ex. facture, bon de livraison, confirmation de commande, instruction d'assemblage et de maintenance.

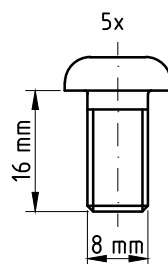
**Installez tous les éléments avant de serrer les fixations; le montage ultérieur est impossible.**



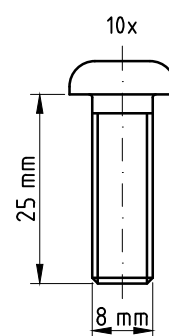
vis à tête fraisée DIN 7991 - M10x30 - A2



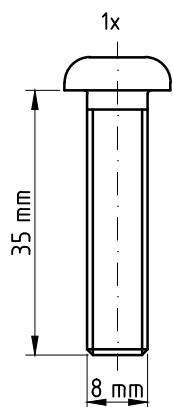
vis à tête bombée antiviol - M8x12 - A2



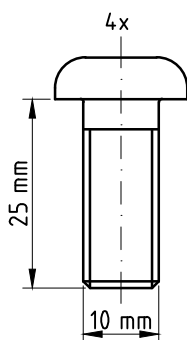
vis à tête bombée antiviol - M8x16 - A2



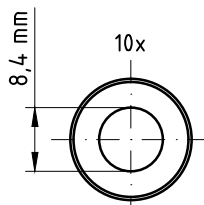
vis à tête bombée antiviol - M8x25 - A2



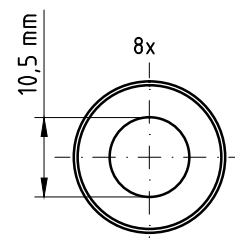
vis à tête bombée antiviol - M8x35 - A2



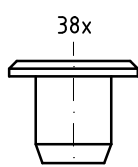
vis à tête bombée antiviol - M10x25 - A2



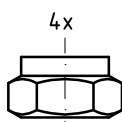
rondelle DIN 125 - Ø8,4 - A2



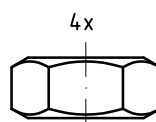
rondelle DIN 125 - Ø10,5 - A2



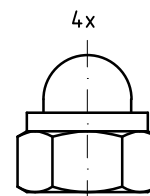
écrou cylindrique type RAMPA en forme RF - M8



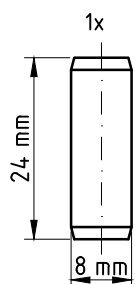
écrou autofreiné DIN 985 - M8 - A2



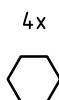
écrou hexagonal DIN 934 - M10 - A2



écrou autofreiné borgne DIN 986 - M10 - A2

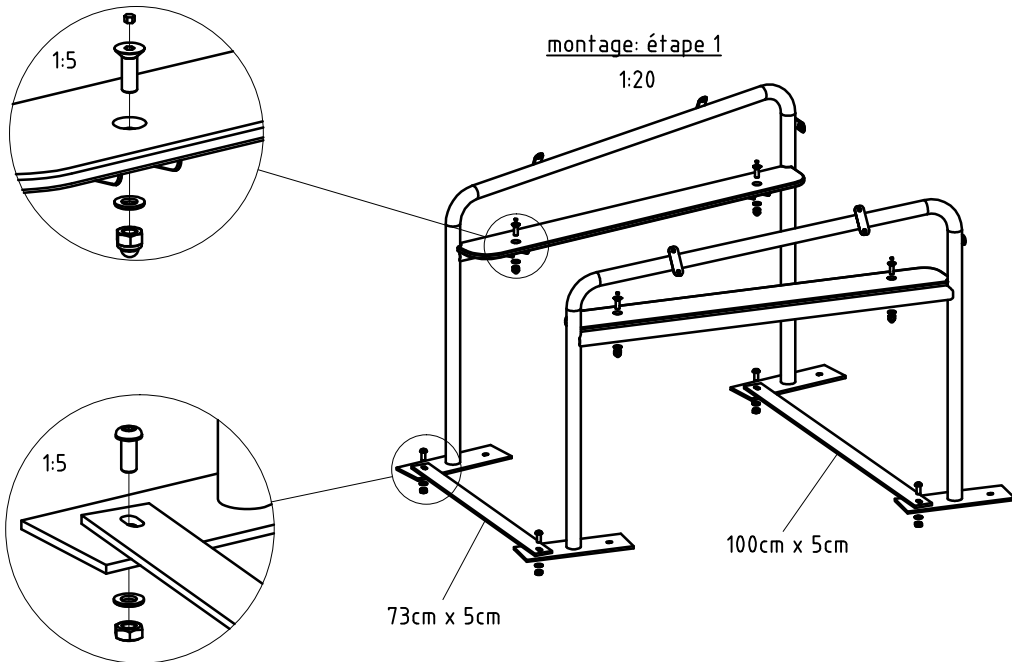


cheville cylindrique ISO 2338 - Ø8x24 - A2

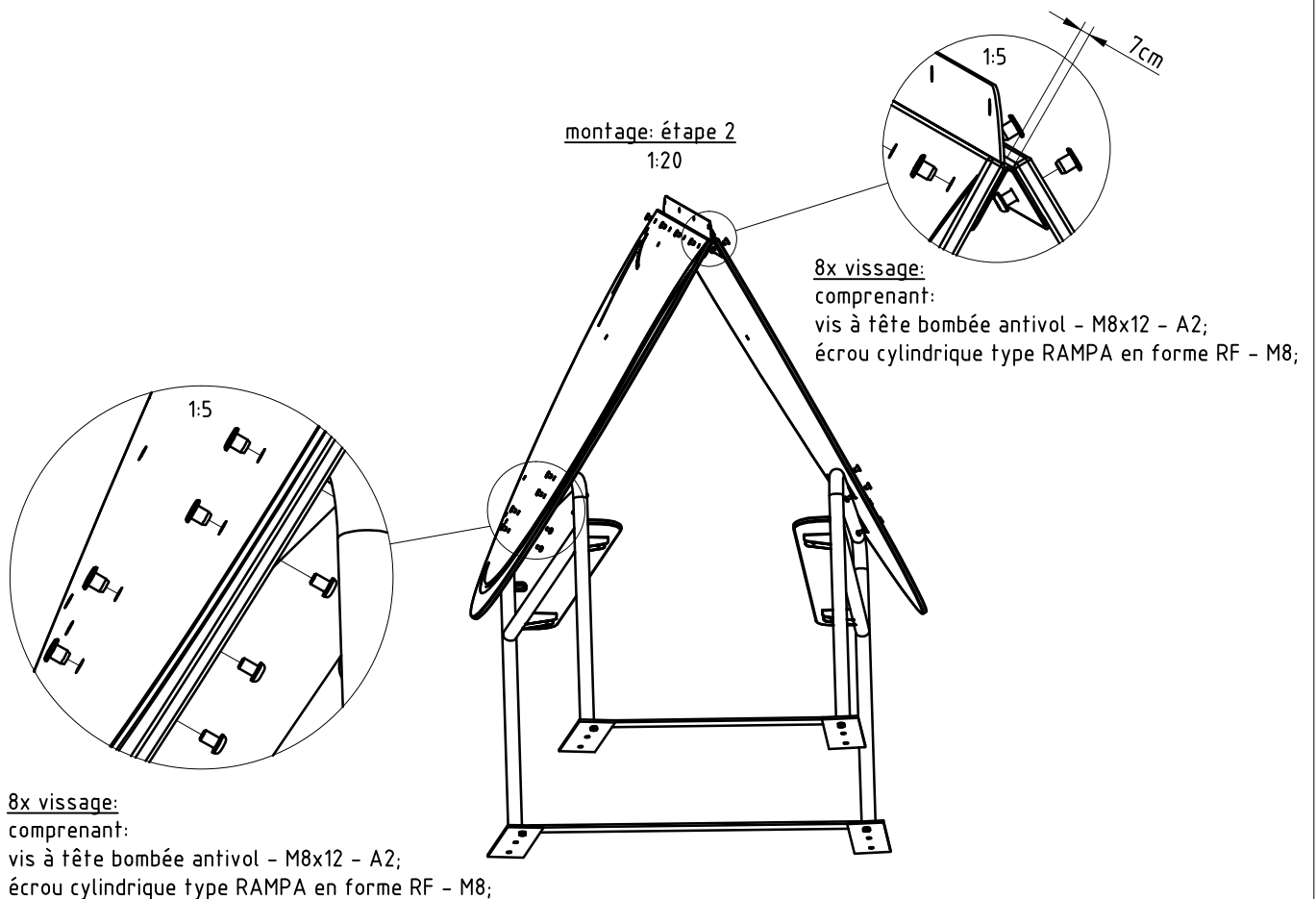


bouchon hexagonal - aluminium 6mm

**4x vissage:**  
comprenant:  
vis à tête fraisée DIN 7991 - M10x30 - A2;  
bouchon hexagonal - aluminium 6mm;  
rondelle DIN 125 - Ø10,5 - A2;  
écrou autofreiné borgne DIN 986 - M10 - A2;



**4x vissage:**  
comprenant:  
vis à tête bombée antivol - M10x25 - A2;  
rondelle DIN 125 - Ø10,5 - A2;  
écrou hexagonal DIN 934 - M10 - A2.



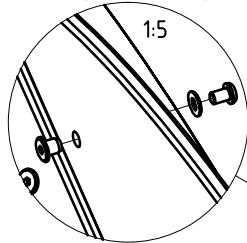
**4x vissage:**

comprenant:

vis à tête bombée antivol - M8x12 - A2;

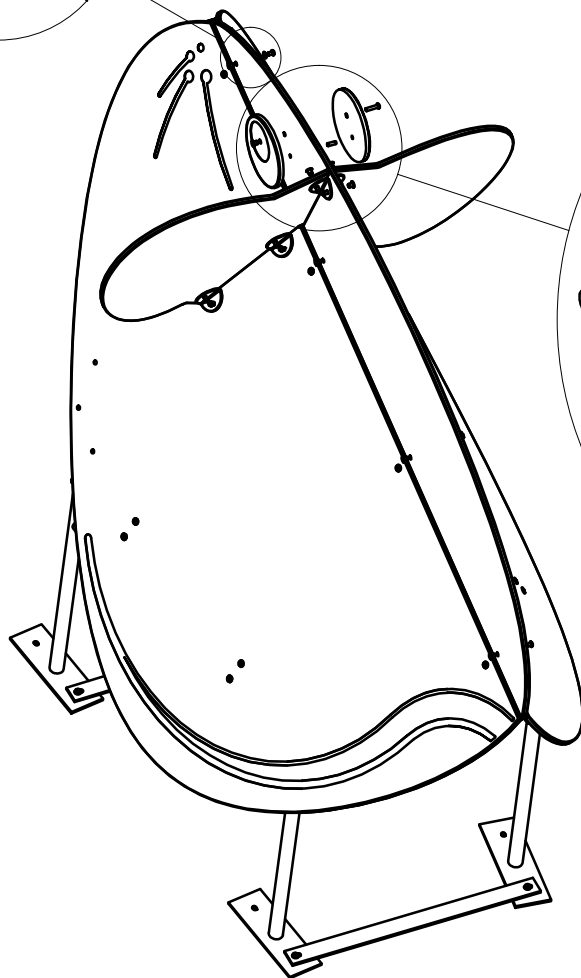
rondelle DIN 125 -  $\phi$ 8,4 - A2;

écrou cylindrique type RAMPA en forme RF - M8;



**montage: étape 3**

1:20



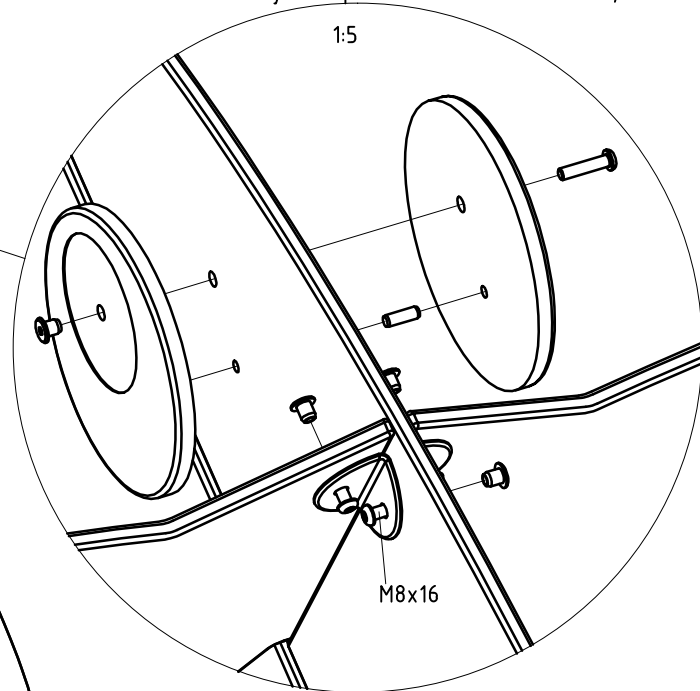
**1x vissage yeux:**

comprenant:

vis à tête bombée antivol - M8x35 - A2;

écrou cylindrique type RAMPA en forme RF - M8;

cheville cylindrique ISO 2338 -  $\phi$ 8x24 - A2;



**vissage oreilles:**

comprenant:

10x vis à tête bombée antivol - M8x12 - A2;

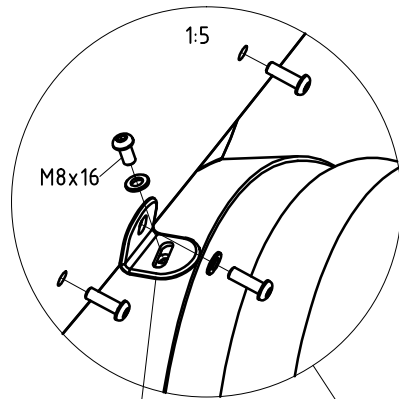
1x vis à tête bombée antivol - M8x16 - A2;

11x écrou cylindrique type RAMPA en forme RF - M8;

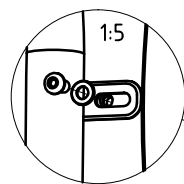
**vissage:**

comprenant:

- 6x vis à tête bombée antivol - M8x25 - A2;
- 2x vis à tête bombée antivol - M8x16 - A2;
- 4x rondelle DIN 125 -  $\phi$ 8,4 - A2;



équerre de fixation N° 2  
(voir N° imprimé)

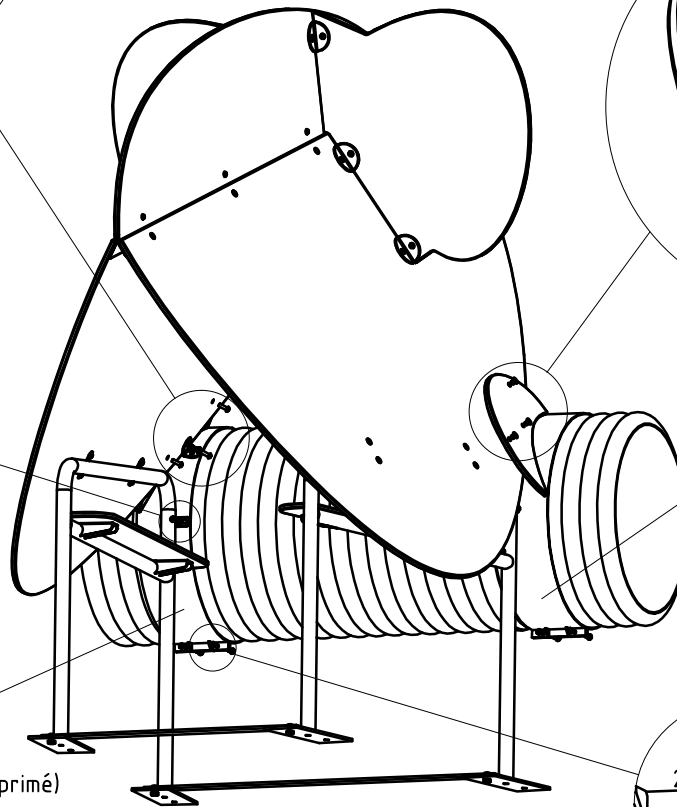


- 2x vissage:**  
comprenant:  
vis à tête bombée antivol -  
M8x16 - A2;  
rondelle DIN 125 -  $\phi$ 8,4 - A2;

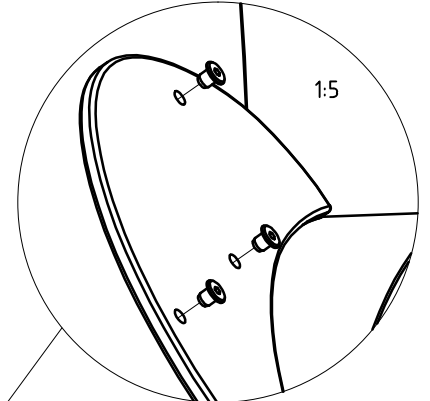
collier de serrage N° 2 (voir N° imprimé)

**montage: étape 4**

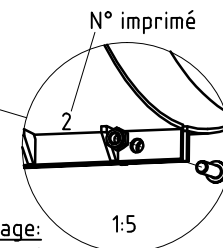
1:20



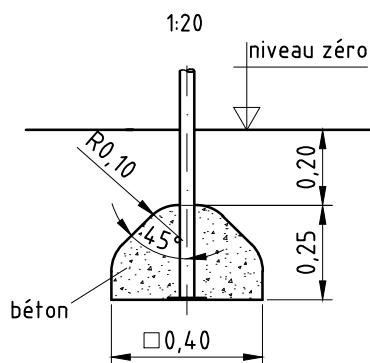
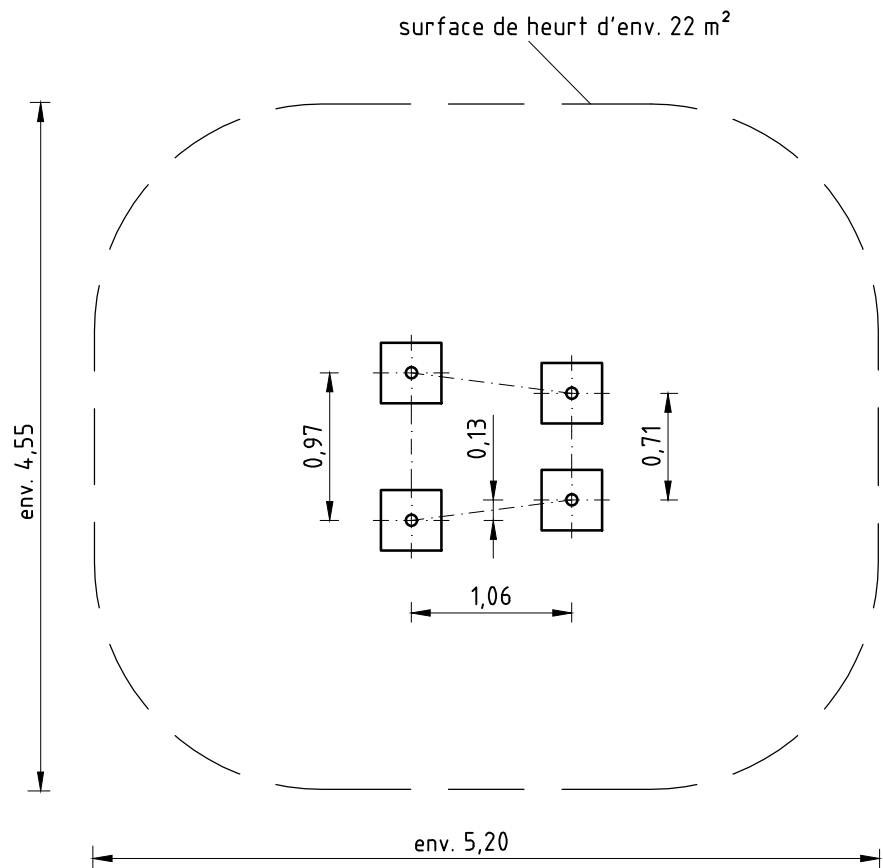
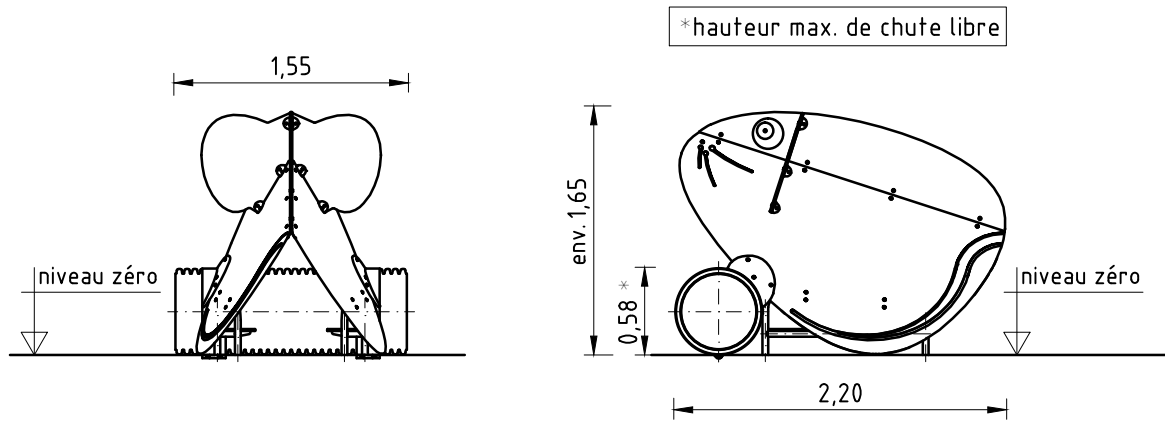
- 6x  
écrou cylindrique type RAMPA  
en forme RF - M8;



collier de serrage N° 1  
(voir N° imprimé)



- 4x vissage:**  
comprenant:  
vis à tête bombée antivol - M8x25 - A2;  
écrou autofreiné DIN 985 - M8 - A2;



Article: **0-39040-000**

Commande:

1292118

K&K La cabane souris

Lieu:

Projet:

**1 x SFWZ0000001 Tournevis coudé Security TORX TR40**

par jeu	au t.	N° d'article	Désignation d'article
1 x	1 x	3490081	Tournevis coudé Security TORX TR40



**1 x SFWZ0000002 Tournevis coudé Security TORX TR45**

par jeu	au t.	N° d'article	Désignation d'article
1 x	1 x	3490033	Tournevis coudé Security TORX TR45



**2 x SFWZ0000012 Pâte lubrifiante (boîte à 30 gr.) avec pinceau**

par jeu	au t.	N° d'article	Désignation d'article
1 x	2 x	5300039	Boîte de pâte lubrifiante (30 g)
1 x	2 x	5200026	Pinceau pour pâte lubrifiante

