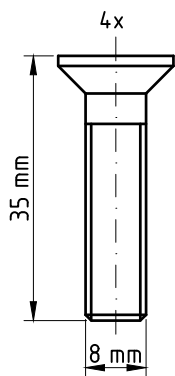


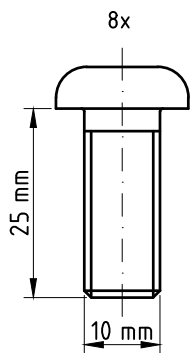
1. Déterminez l'emplacement de l'équipement en tenant compte de l'espace minimal nécessaire (surface de heurt).
2. Effectuez les travaux de déblai selon le dessin. Prenez en considération qu'une terre meuble est supposée pour effectuer un montage stable.
3. Placez les poteaux dans les trous de fondation respectifs. Le marquage du niveau du sol (=goujon) correspond à la profondeur de montage.
4. **Avant le montage des éléments pré-montés ou des pièces détachées, graissez les vis d'une fine couche de la pâte de montage fournie.**
Serrez les vis après la mise au point.
5. Remplissez les trous de béton non armé de la classe C20/25, arrondissez les bords et recouvrez les fondations d'un matériau dont la hauteur critique de chute est supérieure ou égale à la hauteur maximale de chute libre (voir EN 1176-1).
6. Autorisation d'utilisation après la fin de prise du béton.
7. Conformément aux instructions de maintenance, contrôlez les vissages après 4 à 5 semaines et resserrez, si nécessaire.

Veillez transmettre au personnel compétent les outils spéciaux fournis (par ex. clé hexagone Allen) ainsi que toute documentation spécifique nécessaire à la gestion de sécurité selon la norme EN 1176-7 comme par ex. facture, bon de livraison, confirmation de commande, instruction d'assemblage et de maintenance.

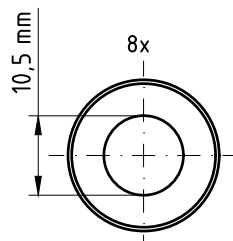
Installez tous les éléments avant de serrer les fixations; le montage ultérieur est impossible.



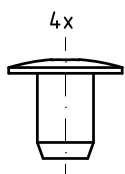
vis à tête fraisée
antivol - M8x35 - A2



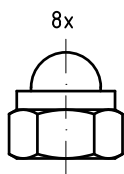
vis à tête bombée antivol
ISO 7380 - M10x25 - A2



rondelle DIN 125 -
Ø10,5 - A2

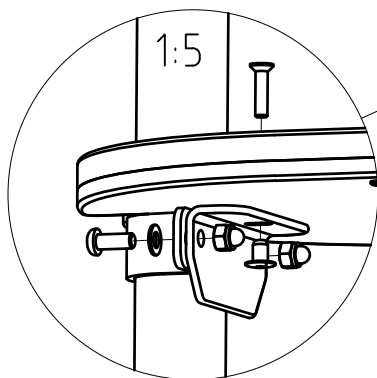


écrou cylindrique type
RAMPA forme RF - M8



écrou autofreiné borgne
DIN 986 - M10 - A2

4x vissage
comprenant:
vis à tête fraisée antivol - M8x35 - A2;
écrou cylindrique type RAMPA forme RF - M8



8x vissage
comprenant:
vis à tête bombée antivol ISO 7380 - M10x25 - A2;
rondelle DIN 125 - Ø10,5 - A2;
écrou autofreiné borgne DIN 986 - M10 - A2

