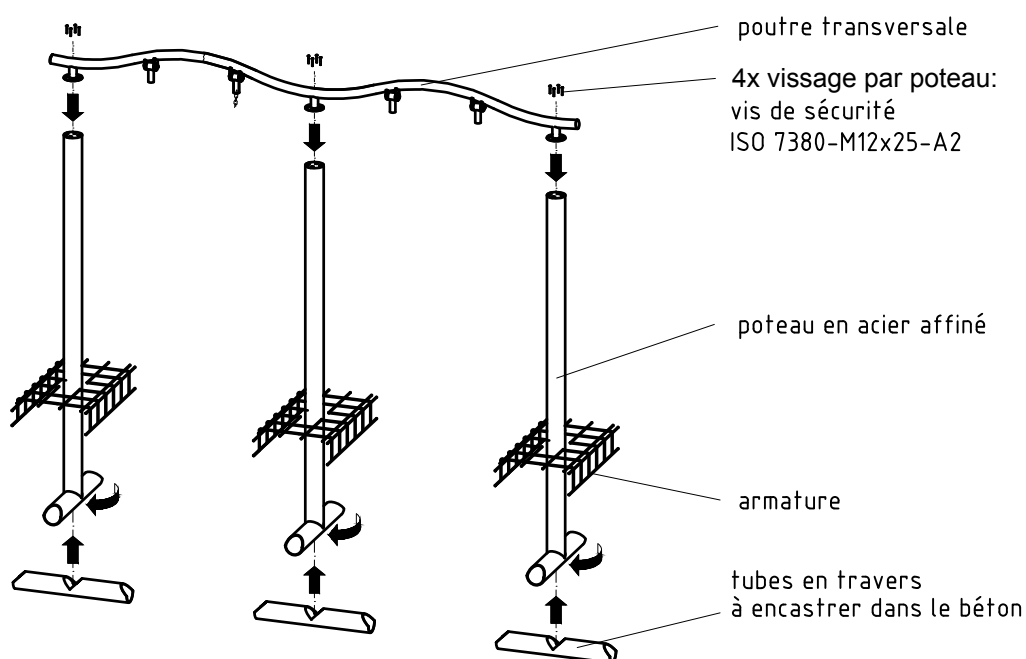
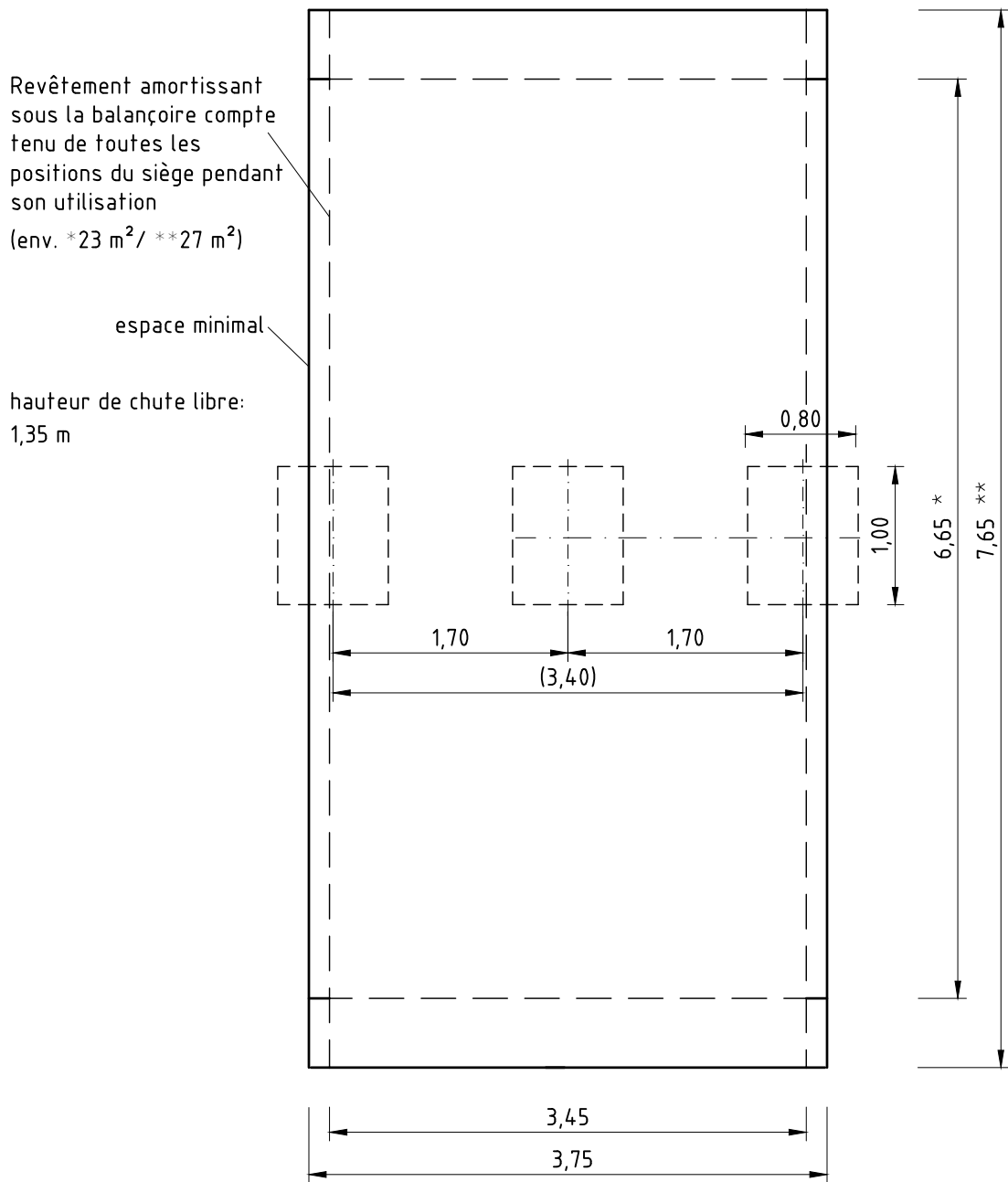
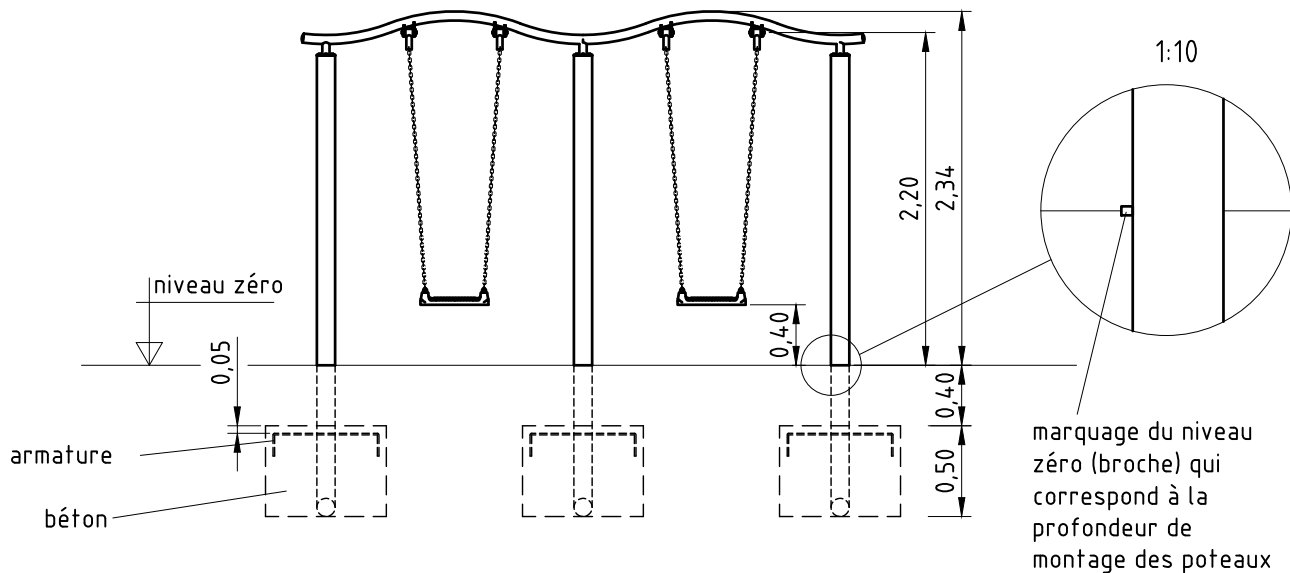


1. Déterminez l'emplacement de l'équipement en tenant compte de l'emprise au sol (zone d'impact).
2. Effectuez les travaux de déblai selon le dessin. Prenez en considération qu'une terre meuble est indispensable pour effectuer un montage stable.
3. Montez toutes les pièces détachées de la balançoire.
Avant le montage, graissez les vis d'une fine couche de la pâte de montage fournie.
4. Placez les armatures aux poteaux. Positionnez les tubes en travers au bout des poteaux et raccordez par quart de tour. Posez l'ensemble dans les trous de fondation et étayez, le cas échéant.
5. Remplissez les trous de fondation de béton non armé, classe C20/25. Il faut recouvrir les armatures d'au moins 5 cm.
6. Alignez la balançoire verticalement. Recouvrez les fondations d'un matériau dont la hauteur de chute critique est de même hauteur ou supérieure à la hauteur de chute libre (cf. EN 1176-1)
7. Après la prise complète du béton, fixez les chaînes aux adaptateurs des articulations de la balançoire de la manière suivante: dévissez la vis tête cylindrique se trouvant dans l'adaptateur, insérez le dernier maillon de la chaîne et revissez la vis fermement mais sans forcer à l'aide d'une clef six pans. Si nécessaire, coupez la chaîne de manière à ce que la garde au sol soit de 0,40 m minimum.
8. Après 4 à 5 semaines, vérifiez toutes les fixations selon les instructions de maintenance et resserrez si nécessaire.

Veillez transmettre au personnel compétent les outils particuliers fournis (par ex. clé hexagone Allen) ainsi que toute documentation spécifique importante pour la gestion de sécurité selon la norme EN 1176-7 comme par ex. facture, bon de livraison, confirmation de commande, instructions de montage et d'entretien.





*) dimension pour sol amortissant synthétique de même hauteur que la surface entourante (cf. EN 1176-2 § 4.10.2.1). En outre, dans l'axe de balancement, il faut un parcours supplémentaire sans obstacles d'une longueur de 0,50 m.

***) dimension pour sol naturel amortissant (matériaux en vrac, par ex. le sable (cf. EN1176-2 § 4.10.2.1)