

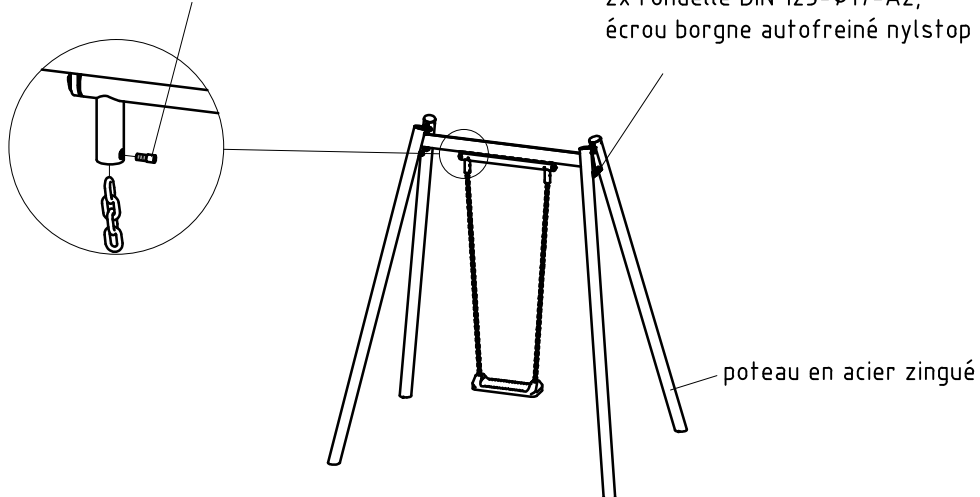
vis à tête cylindrique hexagonale creuse  
DIN 912/ISO 4762-M8x20-A2

2x vissage par poteau:

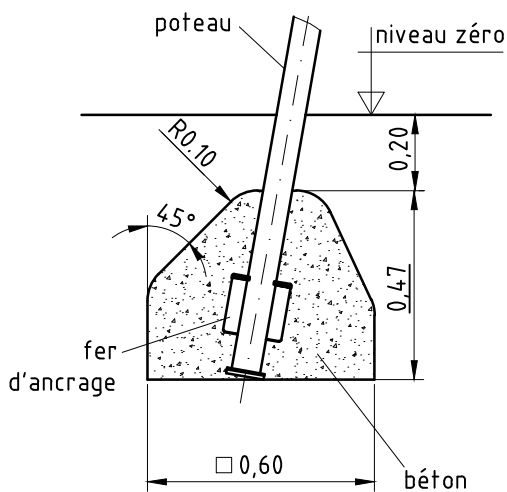
vis à tête hexagonale DIN 933-M16x45-A2;

2x rondelle DIN 125-Ø17-A2;

écrou borgne autofreiné nylstop DIN 986-M16-A2

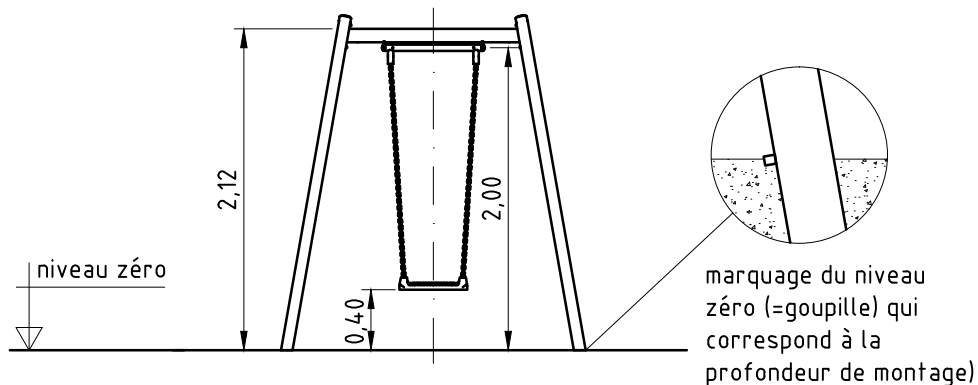


fondation:  
type A  
1:20

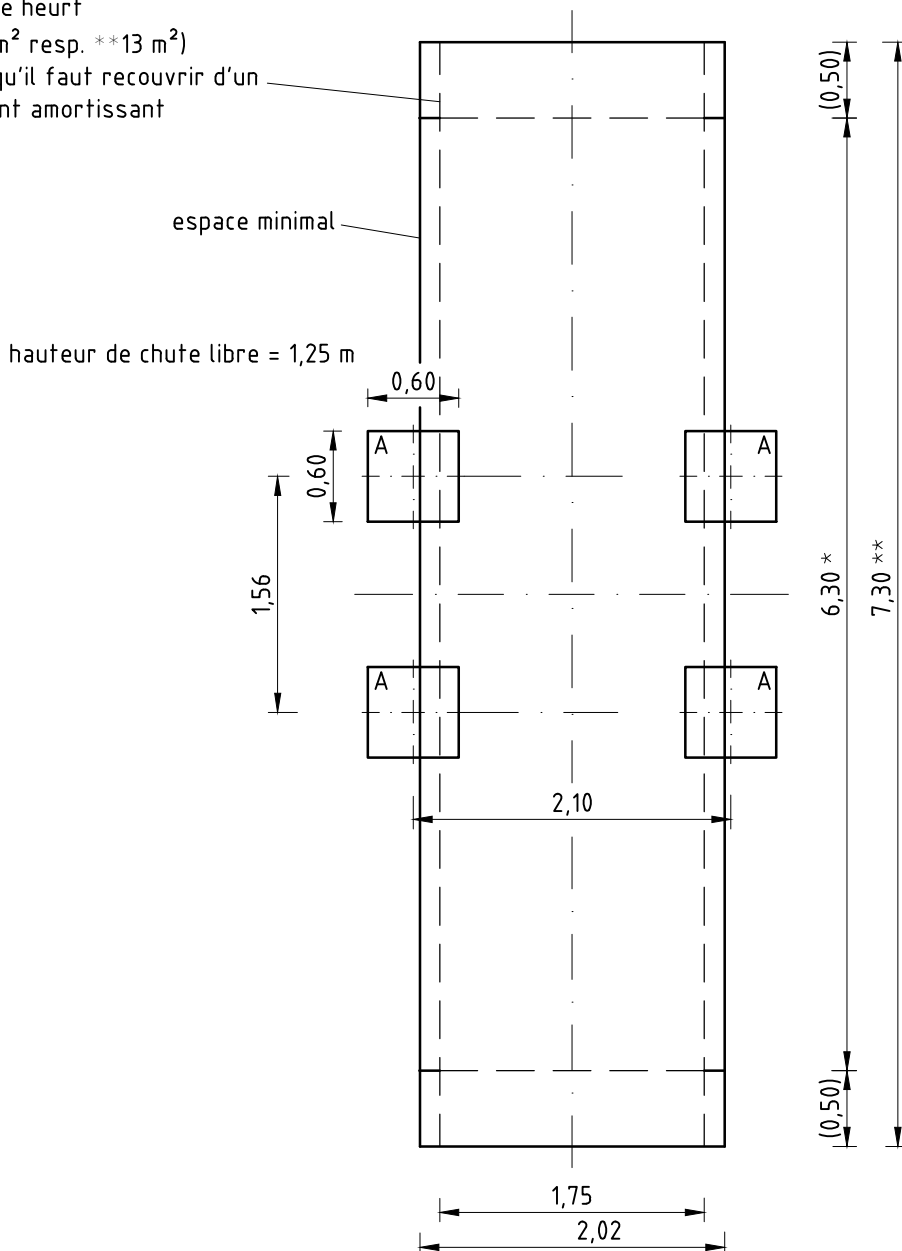


- Déterminez l'emplacement de l'équipement en tenant compte de l'espace minimal nécessaire (surface de heurt).
- Réalisez les travaux de déblai selon le dessin. Prenez en considération qu'une terre meuble est indispensable pour effectuer un montage stable.
- Avant de fixer les poteaux au poutre transversal, graissez les vis d'une fine couche de la pâte de montage fournie.**
- Vissez les poteaux à la traverse, placez tout dans les trous de fondations et alignez le tréteau.
- Remplissez les trous de béton comprimé de la classe C20/25, chanfreinez et arrondissez les angles et recouvrez les fondations d'un matériau dont la hauteur critique de chute est aussi grande ou plus grande que la hauteur critique de chute maximale (voir EN 1176-1).
- Ne fixez les chaînes aux adaptateurs à la traverse qu'après la fin de prise du béton. Dévissez la vis cylindrique (M8x20) de l'adaptateur, posez-y le dernier maillon de la chaîne et resserrez la vis.  
Veillez effectuer un vissage solide sans forcer l'hexagone (par ex. en utilisant une clé mâle longue ou bien une clé à douilles). Si nécessaire, il faut adapter/accourcir la longueur des chaînes afin que la distance entre le bord inférieur des sièges et le niveau à jouer soit au moins à 0,40 m.
- Conformément aux instructions de maintenance, contrôlez les vissages après 4 à 5 semaines et resserrer, si nécessaire.

Veillez transmettre au personnel compétent les outils particuliers fournis (par ex. clé hexagone Allen) ainsi que toute documentation spécifique importante pour la gestion de sécurité selon la norme EN 1176-7 comme par ex. facture, bon de livraison, confirmation de commande, instructions de montage et d'entretien.



surface de heurt  
(env. \*11 m<sup>2</sup> resp. \*\*13 m<sup>2</sup>)  
étendue qu'il faut recouvrir d'un  
revêtement amortissant



\* dimension pour sol amortissant synthétique de même hauteur que la surface  
entourante (cf. EN 1176-2 § 4.10.2.1). En outre, dans la direction de balancement, un  
parcours supplémentaire sans obstacles d'une longueur de 0,50 m faut être disponible.

\*\* dimension pour sol naturel amortissant (matériaux en vrac, par ex. le sable  
(cf. EN1176-2 § 4.10.2.1)

## Installation

Référence  
0-40330-000  
0-40334-000

Désignation  
K&K Balançoire standard (2,00)

Échelle  
1:50

État  
10/13 EB

Page  
2/2