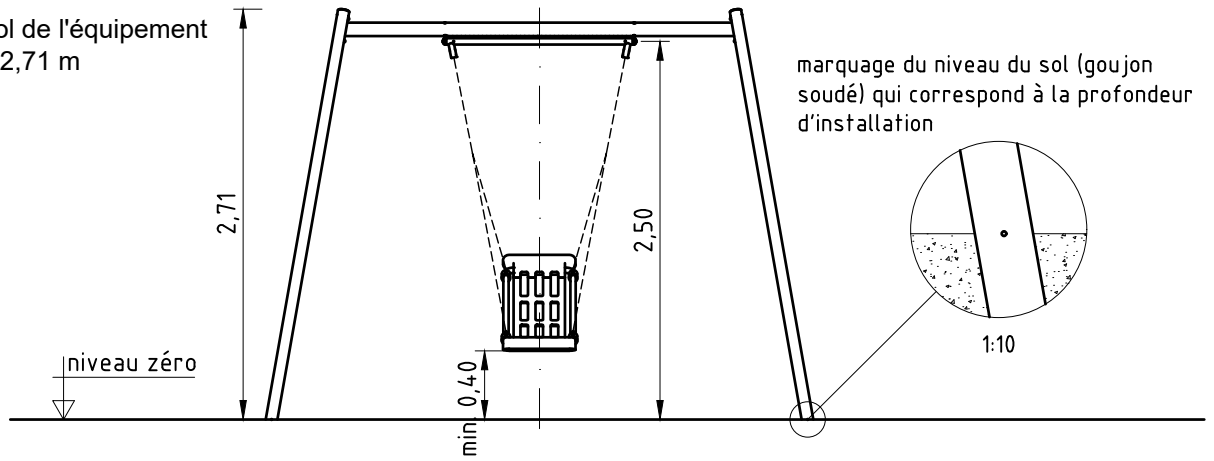


1. Déterminez l'emplacement de l'équipement en tenant compte de l'espace minimal nécessaire.
2. Effectuez les travaux de déblai selon le dessin. Prenez en considération qu'une terre meuble est indispensable pour réaliser un montage stable.
3. Avant de fixer les poteaux à la traverse, graissez les vis d'une fine couche de la pâte de montage fournie.
4. Pour éviter un effort excessif aux coudes de raccordement, ne vissez que deux poteaux à la traverse et haussez l'ensemble moyennant un appareil de levage approprié. Appuyez l'unité en respectant les consignes de sécurité. Puis serrez les deux poteaux restants à la traverse et alignez l'unité entière dans les trous de fondation. Les broches au côté intérieur des supports correspondent à la profondeur de montage resp. au niveau zéro.
5. Remplissez les trous de béton non armé de la classe C20/25, arrondissez les angles et recouvrez les fondations d'un matériau dont la hauteur critique de chute est aussi grande ou supérieure à la hauteur de chute maximale (voir EN 1176-1).
6. Ne fixez les chaînes aux adaptateurs à la traverse qu'après la fin de prise du béton. Dévissez la vis cylindrique (M8x20-A2) de l'adaptateur, posez-y le dernier maillon de la chaîne et resserrez la vis en appliquant une fine couche de la pâte de montage fournie. Veuillez effectuer un vissage solide sans forcer l'hexagone (par ex. en utilisant une clé mâle longue ou bien une clé à douilles). Si nécessaire, il faut adapter/couper la longueur des chaînes afin que la distance entre le bord inférieur du siège et le niveau à jouer soit au moins à 0,40 m.
7. Conformément aux instructions de maintenance, contrôlez les vissages après 4 à 5 semaines et resserrer, si nécessaire.

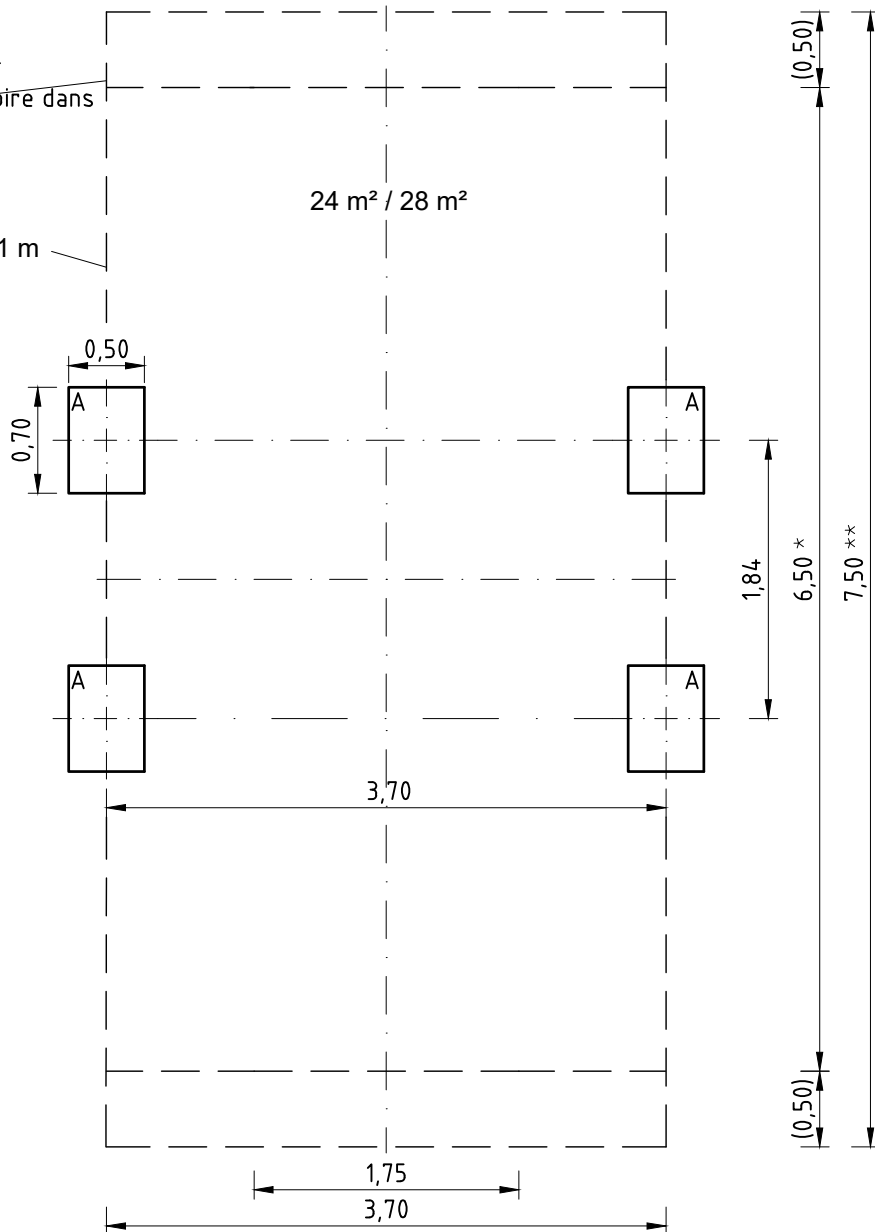
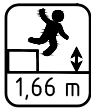
Veuillez transmettre au personnel compétent les outils spéciaux fournis (par ex. clé hexagone Allen) ainsi que toute documentation spécifique nécessaire à la gestion de sécurité selon la norme EN 1176-7 comme par ex. facture, bon de livraison, confirmation de commande, instruction d'assemblage et de maintenance.

Emprise au sol de l'équipement  
3,70 x 1,73 x 2,71 m



surface de heurt:  
à recouvrir d'un revêtement  
amortissant sous la balançoire dans  
chaque position

Espace minimal  
3,70 x 7,50 x 2,71 m



\*) dimension pour sol amortissant synthétique au même niveau que la surface  
entourante. En outre, dans l'axe de balancement, il faut un parcours  
supplémentaire sans obstacles d'une longueur de 0,50 m.

\*\* \*) dimension pour sol naturel amortissant (matériaux en vrac, par ex. le sable  
(voir EN1176-2; 4.10.2.1)