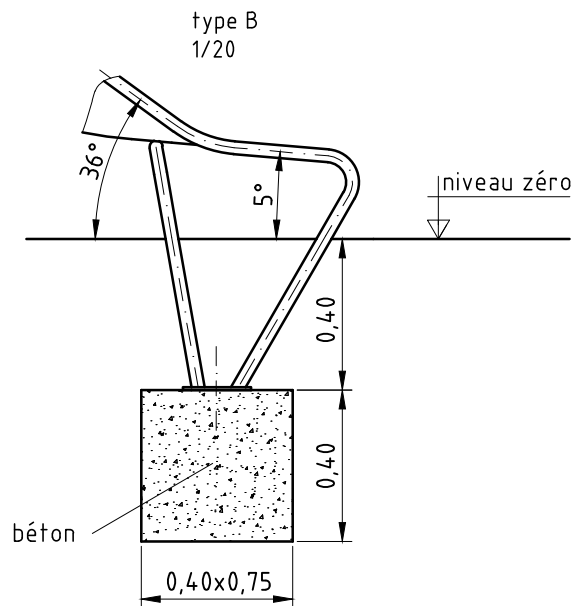
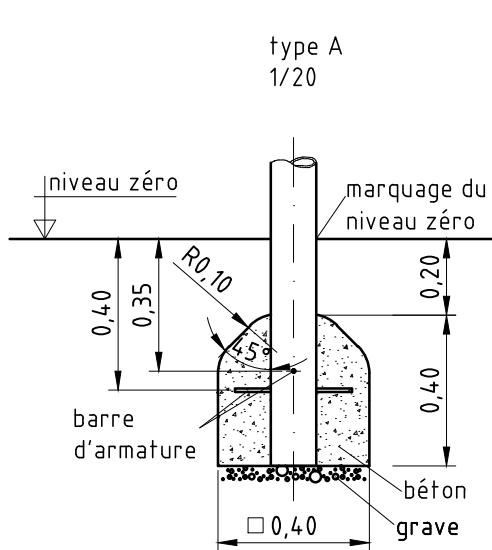
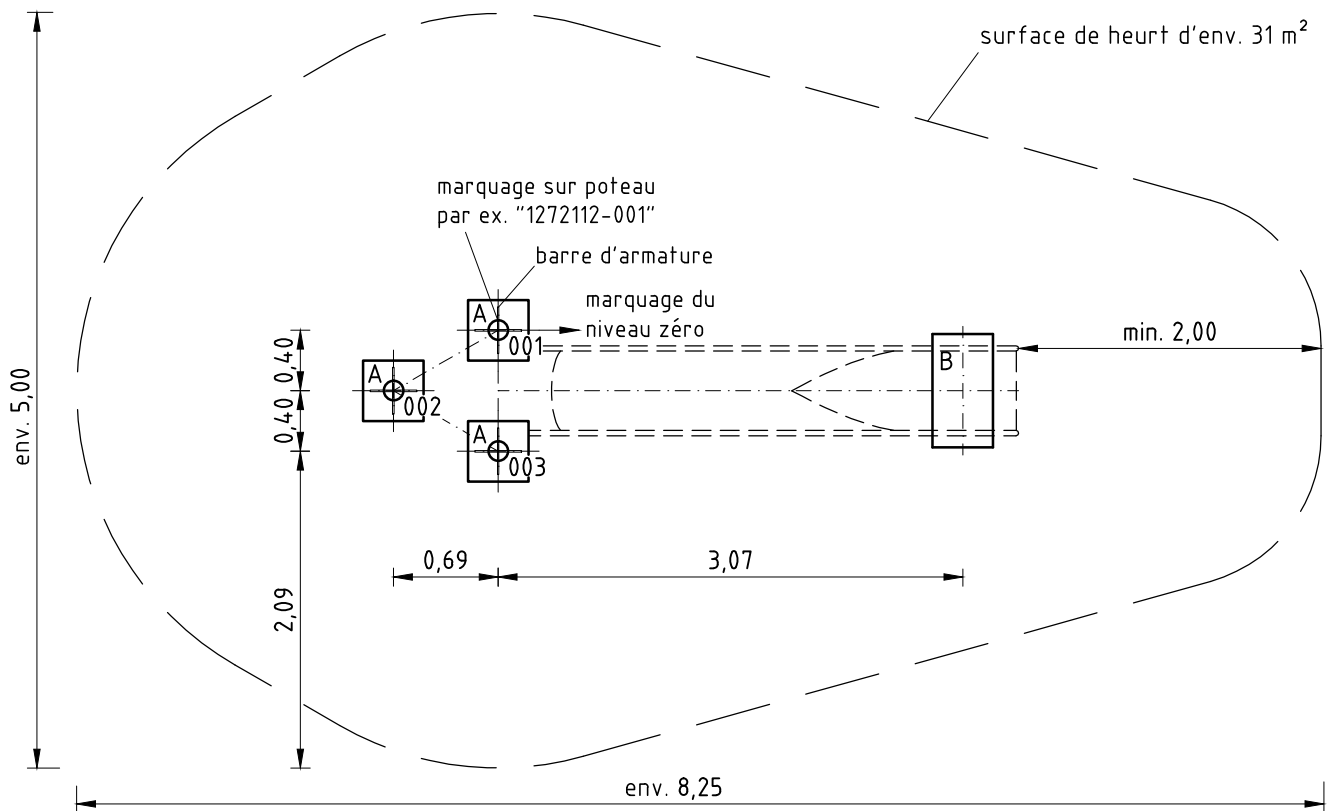
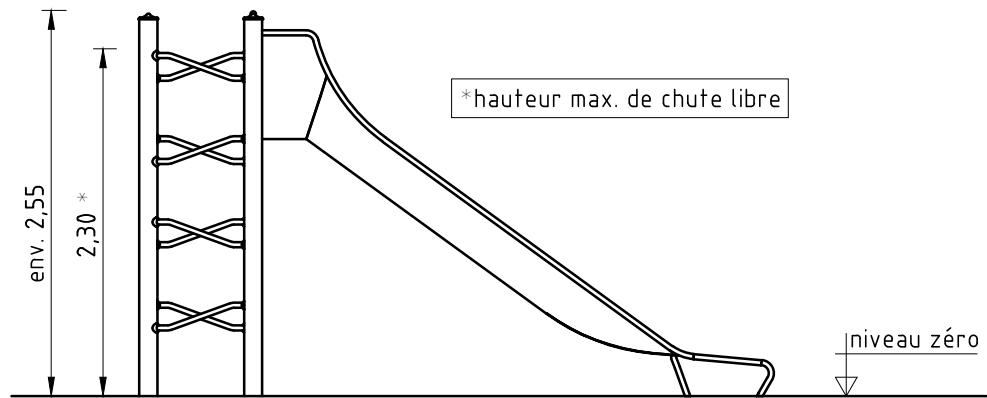


1. Déterminez l'emplacement de l'équipement en tenant compte de l'espace minimal nécessaire (surface de heurt).  
Orientez le toboggan en direction du nord-est ou à la pénombre des arbres.
2. Effectuez les travaux de déblai selon le dessin. Prenez en considération qu'une terre meuble est indispensable pour effectuer un montage stable.
3. Pour le drainage, interposer une couche de grave d'une épaisseur d'environ 10 cm entre la partie inférieure des poteaux et la semelle des fondations.
4. Posez les barres d'armature aux forages prévus dans les poteaux.
5. Placez les poteaux du type A selon leur numéro dans le trou de fondation respectif. Le marquage du niveau du sol (=rivet) correspond à la profondeur de montage. Alignez-eux selon leur marquage (voir plan en détail ou plan de fondation).
- 6. Avant le montage des éléments pré-montés ou des pièces détachées, graissez les vis d'une fine couche de la pâte de montage fournie.**  
**Serrez les vis après la mise au point.**  
Il est indispensable d'installer la zone de sortie du toboggan avec une inclinaison de 5°.  
Pour d'autres détails d'assemblage, voyez la liste de vissages en annexe.
7. Remplissez les trous de béton non armé de la classe C20/25, arrondissez les bords et recouvrez les fondations d'un matériau dont la hauteur critique de chute est supérieure ou égale à la hauteur maximale de chute libre (voir EN 1176-1). Il faut recouvrir la surface de heurt autour de la zone de sortie du toboggan d'un matériau qui correspond aux exigences à une hauteur de chute critique d'au moins 1000 mm (voir EN 1176-3).
8. Autorisation d'utilisation après la fin de prise du béton.
9. Conformément aux instructions de maintenance, contrôlez les vissages après 4 à 5 semaines et resserrez, si nécessaire.

Veillez transmettre au personnel compétent les outils spéciaux fournis (par ex. clé hexagone Allen) ainsi que toute documentation spécifique nécessaire à la gestion de sécurité selon la norme EN 1176-7 comme par ex. facture, bon de livraison, confirmation de commande, notice de montage et d'entretien.

**Installez tous les éléments avant de serrer les fixations; le montage ultérieur est impossible.**



Article: **0-41158-500**

Commande:

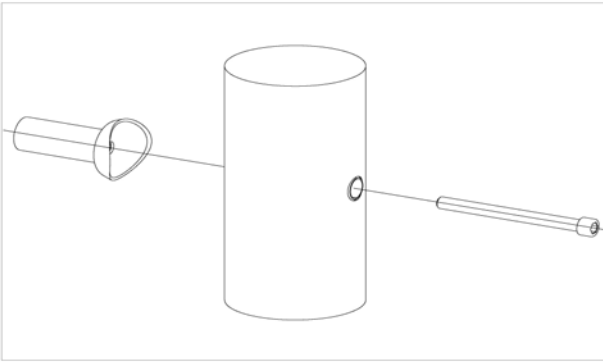
1292215

K&K Toboggan combiné 1,60

Lieu:

Projet:

**24 x SFES1210001 Vissage standard des composants ES120 au poteau (sauf plateformes)**



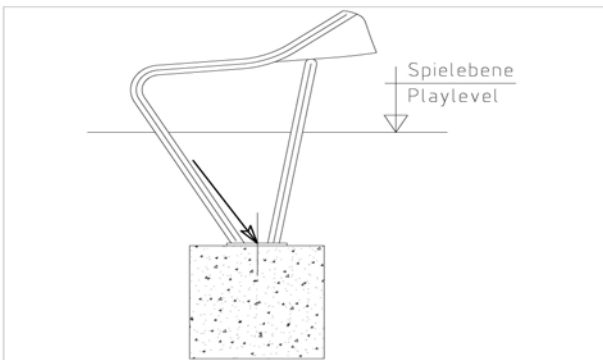
| par jeu | au t. | N° d'article | Désignation d'article   |
|---------|-------|--------------|---|
| 1 x     | 24 x  | 2030168      | Vis à tête cylindrique hexagonale creuse M12x140 avec broche, pour le montage des composants ES120 au poteau (sauf plateformes) |

**1 x SFWZ0000009 Douille hexagonale 10 mm 1/2 pouce avec alésage pour broche**



| par jeu | au t. | N° d'article | Désignation d'article                                  |
|---------|-------|--------------|--|
| 1 x     | 1 x   | 2030170      | Douille hexagonale 10 mm 1/2" avec alésage pour broche |

**1 x SFAS1070006 Zone de sortie du toboggan (jusqu'à 2,00 m) pose par boulons de scellement queue de carpe**



| par jeu | au t. | N° d'article | Désignation d'article   |
|---------|-------|--------------|---|
| 2 x     | 2 x   | 1070365      | Jeu de boulons de scellement M12x160 pour la zone de sortie du toboggan |

**3 x SFES1270001 Tiges d'ancrage pour poteaux en acier**



| par jeu | au t. | N° d'article | Désignation d'article          |
|---------|-------|--------------|--------------------------------|
| 2 x     | 6 x   | 2130000      | Fer à béton Ø 10 x 310 DIN 488 |

Article: **0-41158-500**

Commande:

1292215

K&K Toboggan combiné 1,60

Lieu:

Projet:

**1 x SFWZ0000013 Pâte lubrifiante, double-sachet (2 x 4 gr.)**



| par jeu | au t. | N° d'article | Désignation d'article |
|---------|-------|--------------|-----------------------|
| 2 x     | 2 x   | 5300024      | pâte lubrifiante 4g   |