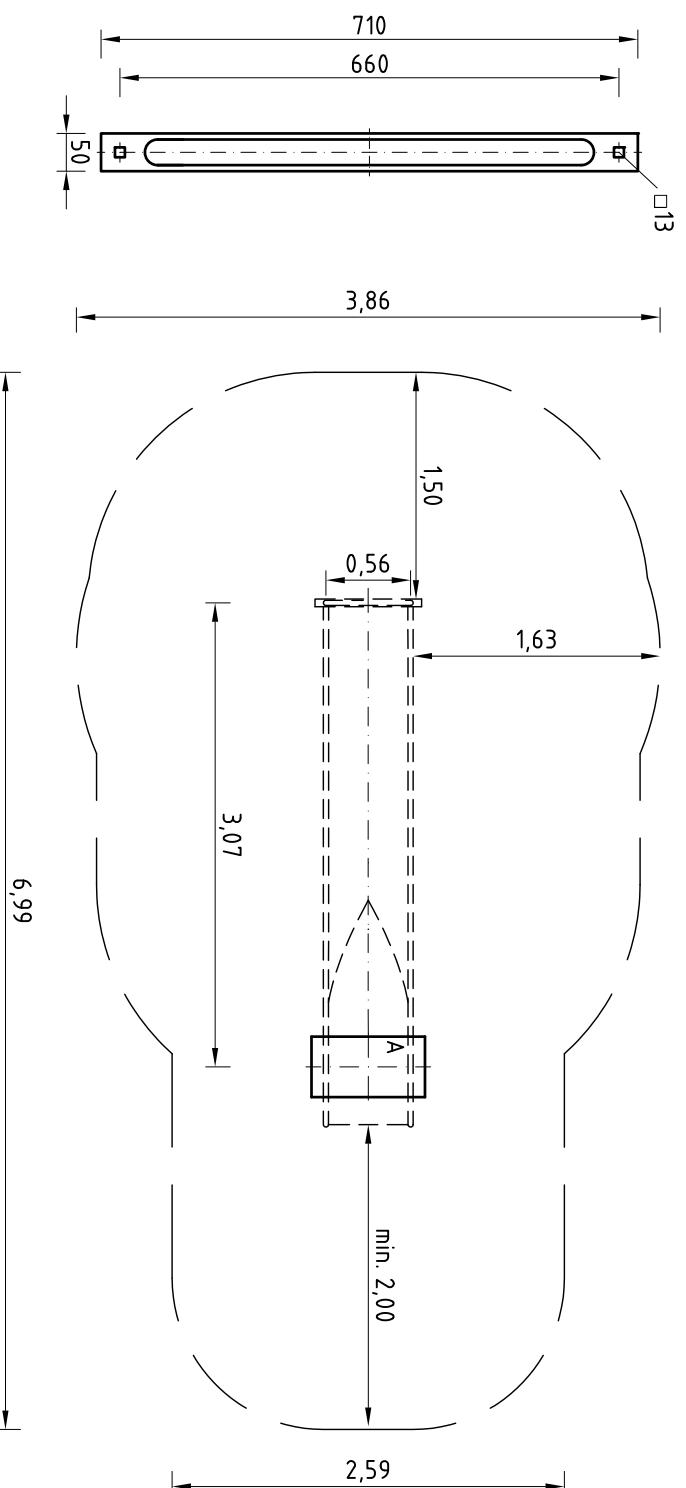
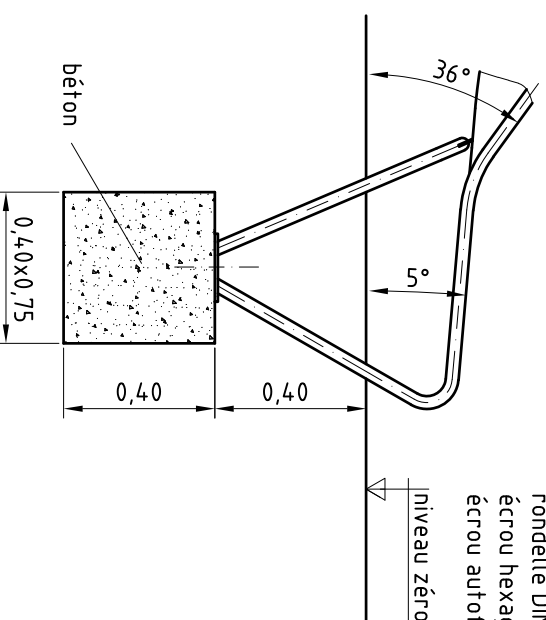


dimensions de la bride
1/10 (mm)



- A cause du mouvement forcé, il faut, en tout cas, recouvrir la surface de heurt d'un matériau amortissant dont la hauteur critique de chute est supérieure ou égale à la hauteur maximale de chute libre (voir EN 1176-1).
Dépendant du profil du terrain, la hauteur de chute libre (hx) et l'étendue de la surface de heurt résultent de la distance verticale entre la face inférieure de la glissière et le niveau fini du sol.
- Pour la surface de heurt au parcours du toboggan, il faut choisir un revêtement qui correspond aux exigences indiquées dans le tableau 4 (voir EN 1176-1). Il faut référencer les caractéristiques amortissantes de chaque matériau différent selon EN 1177.
- Il faut recouvrir la surface de heurt autour de la zone de sortie du toboggan d'un matériau qui correspond aux exigences à une hauteur de chute critique d'au moins 1000 mm (voir EN 1176-3).

type A
1/20



Boulons de scellement à encastrer dans le béton

2 x jeu de scellement

comprenant:
boulon de scellement queue de carpe avec écrou DIN 529-M12x160-zingué;
rondelle DIN 125- ϕ 13-A2;
écrou hexagonal DIN 934-M12-A2;
écrou autofreiné DIN 985-M12-A2.

Notices explicatives concernant le montage de toboggans de butte de K&K

- Il faut observer la hauteur de montage indiquée (distance entre le niveau zéro et le bord inférieur de la glissière).
- Il faut installer à l'horizontale la tôle de la zone d'entrée du toboggan.
- Il faut observer l'inclinaison indiquée pour toutes les sections (droites, sinueses ou ondulées) du toboggan (mesurée au milieu de la glissière). La zone de sortie y est exclue.
- Si applicable: Il faut installer le poteau supportant sans que la partie sinueuse/onduleuse s'inflèche, c'est-à-dire pas de déviation de l'inclinaison prescrite.
- L'inclinaison de la zone de sortie au parcours du toboggan faut s'élever à 5° afin que l'eau de pluie puisse s'écouler.

Installation de toboggans semi-tubulaires (fixation par bride)

1. Déterminez l'emplacement de l'équipement en tenant compte de l'espace minimal nécessaire (surface de heurt).
2. Réalisez le trou de fondation selon le dessin. Prenez en considération qu'une terre meuble est indispensable pour effectuer un montage stable.
3. Placez le toboggan à la position planifiée (moyennant un appareil de levage approprié). Alignez le toboggan (en respectant tous les détails additionnels indiqués) et installez la zone de départ moyennant les forages (pour M12) dans la bride.
4. Remplissez le trou de fondation pour la zone de sortie de béton comprimé de la classe C20/25 et placez-y le scellement fourni (voir détail).
5. Autorisation d'utilisation après la fin de prise du béton. Recouvrez la fondation d'un sol approprié.
6. Conformément aux instructions de maintenance, contrôlez les vissages après 4. à 5 semaines et resserrez, si nécessaire.

Veillez transmettre au personnel compétent les outils particuliers fournis (par ex. clé hexagone Allen) ainsi que toute documentation spécifique importante pour la gestion de sécurité selon la norme EN 1176-7 comme par ex. facture, bon de livraison, confirmation de commande, instructions de montage et d'entretien.

 Kaiser & Kühne Freizeitgeräte GmbH D-27324 Eysstrup Telefon 04254 / 93150 Telefax 04254 / 931524	Date/Nom Gez. 18.04.2018 EB Geänd. 27.06.2019 EB	N° d'anche 0-41416-001
	Echelle 1:50 / A3	Désignation K&K Toboggan semi-tubulaire (1,60) Installation