

- Déterminez l'emplacement de l'équipement en tenant compte de l'emprise au sol (zone de sécurité).
Orientez le toboggan en direction du nord-est ou à l'ombre des arbres.
- Effectuez les travaux de déblai selon le dessin. Prenez en considération qu'une terre meuble est indispensable pour effectuer un montage stable.
- Pour le drainage, interposez une couche de grave d'une épaisseur d'environ 10 cm entre la partie inférieure des poteaux et la semelle des fondations.
- Posez les barres d'armature aux forages prévus dans les poteaux.
- Placez les poteaux du type A selon leur numéro dans le trou de fondation respectif. Le marquage du niveau du sol (=rivet) correspond à la profondeur de montage. Alignez-eux selon leur marquage (voir plan en détail ou plan de fondation).

6. Avant le montage des éléments pré-montés ou des pièces détachées, graissez les vis d'une fine couche de la pâte de montage fournie. Attachez la plateforme aux poteaux en utilisant le forage central dans les équerres de montage.

Serrez les vis après la mise au point.

Il est indispensable d'installer la zone de sortie du toboggan avec une inclinaison de 5°.

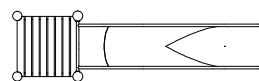
Pour plus de détails d'assemblage, voyez la liste de vissages en annexe.

- Remplissez les trous de béton non armé de la classe C20/25, arrondissez les bords et recouvrez les fondations d'un matériau dont la hauteur critique de chute est supérieure ou égale à la hauteur maximale de chute libre (voir EN 1176-1). Il faut recouvrir la surface de heurt autour de la zone de sortie du toboggan d'un matériau qui correspond aux exigences à une hauteur de chute critique d'au moins 1000 mm (voir EN 1176-3).
- Autorisation d'utilisation après la fin de prise du béton.
- Conformément aux instructions de maintenance, contrôlez les vissages après 4 à 5 semaines et resserrez, si nécessaire.

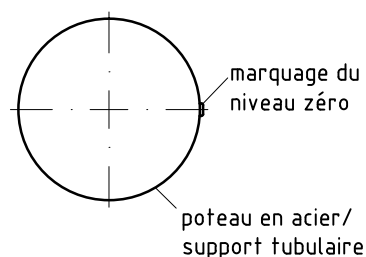
Veillez transmettre au personnel compétent les outils spéciaux fournis (par ex. clé hexagone Allen) ainsi que toute documentation spécifique nécessaire à la gestion de sécurité selon la norme EN 1176-7 comme par ex. facture, bon de livraison, confirmation de commande, notice de montage et d'entretien.

Installez tous les éléments avant de serrer les fixations; le montage ultérieur est impossible.

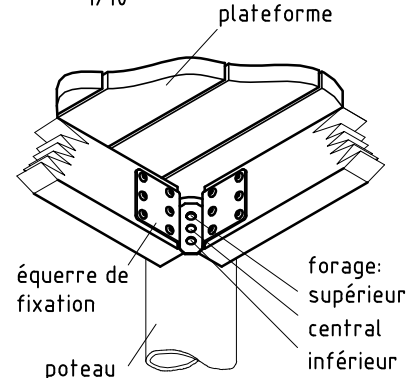
orientation des planches
1/100



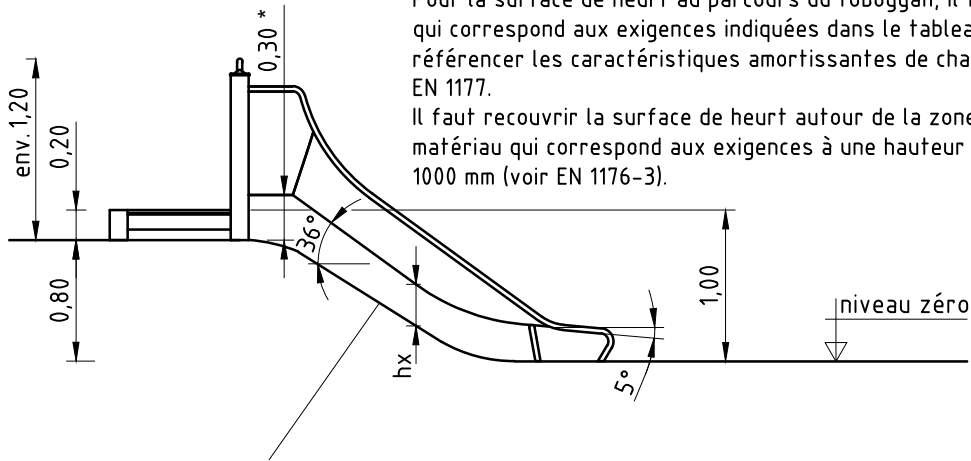
détail du marquage du niveau zéro
1/5



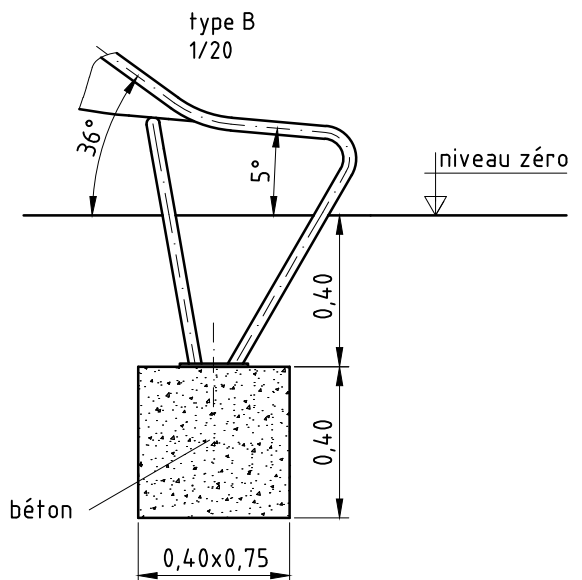
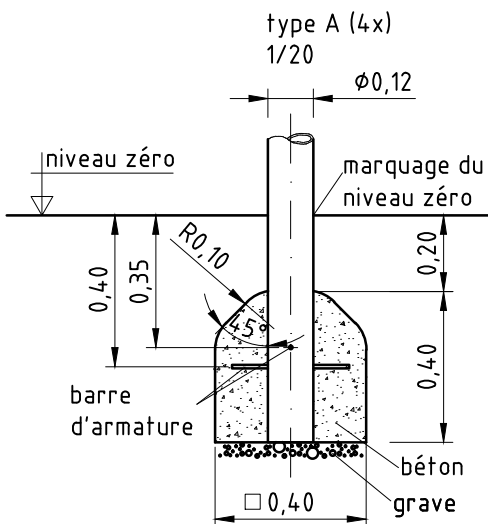
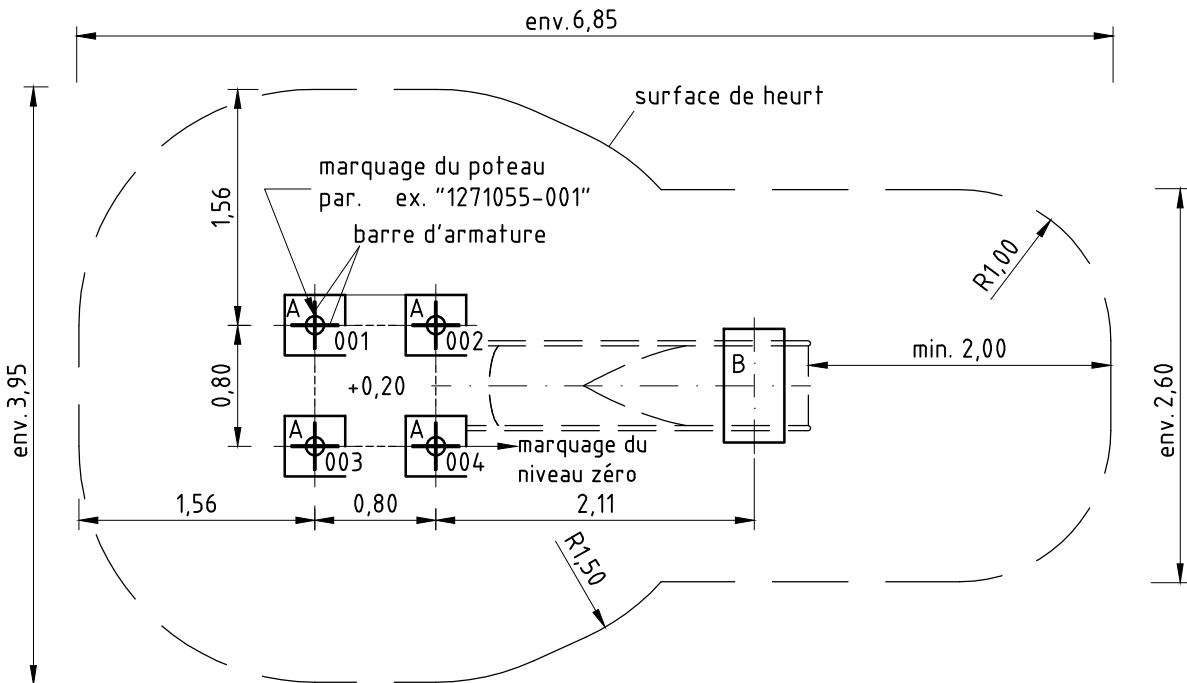
fixation des plateformes
1/10



* hauteur max. de chute libre à l'entrée du toboggan. Dépendant du profil du terrain, la hauteur de chute libre (hx) et l'étendue de la surface de heurt résultent de la distance verticale entre la face inférieure de la glissière et le niveau fini du sol. Pour la surface de heurt au parcours du toboggan, il faut choisir un revêtement qui correspond aux exigences indiquées dans le tableau 4 (voir EN 1176-1). Il faut référencer les caractéristiques amortissantes de chaque matériau différent selon EN 1177. Il faut recouvrir la surface de heurt autour de la zone de sortie du toboggan d'un matériau qui correspond aux exigences à une hauteur de chute critique d'au moins 1000 mm (voir EN 1176-3).



profil exemplaire du terrain, tenir compte de la situation sur place



Article: **041810501**

Commande:

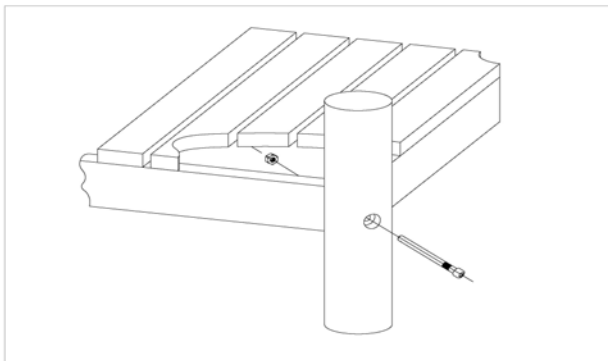
1293052

K&K Toboggan de butte (1,00) avec plateforme 0,20

Lieu:

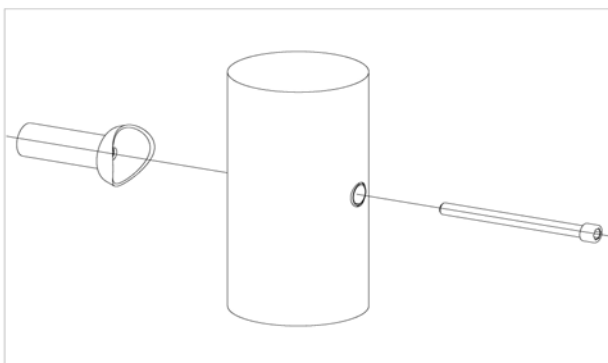
Projet:

4 x SFES1200001 Fixation de la plateforme au poteau en acier inox, écrou du côté de la plateforme



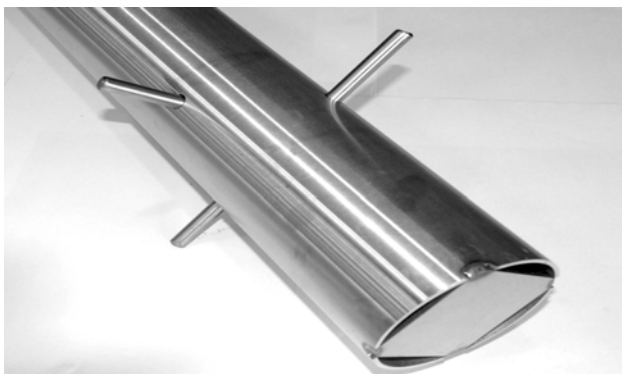
| par jeu | au t. | N° d'article | Désignation d'article |
|---------|-------|--------------|--|
| 1 x | 4 x | 3430021 | Écrou hexagonal autofreiné M12 DIN985 A2 |
| 1 x | 4 x | 2030651 | Vis à tête cylindrique avec broche M12 x 125 |

4 x SFES1210001 Vissage standard des composants (sauf plateformes) au poteau en acier inox



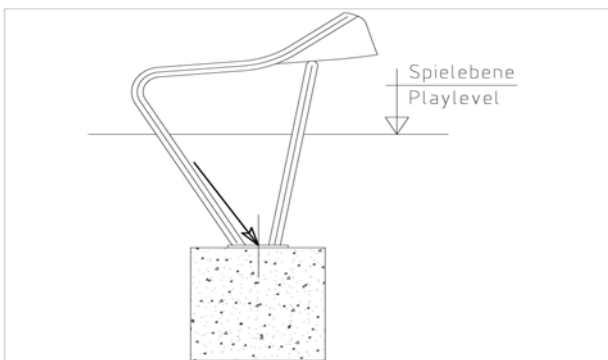
| par jeu | au t. | N° d'article | Désignation d'article |
|---------|-------|--------------|--|
| 1 x | 4 x | 2030168 | Vis à tête cylindrique avec broche M12x140 |

4 x SFES1270001 Tiges d'ancrage pour poteaux en acier inox



| par jeu | au t. | N° d'article | Désignation d'article |
|---------|-------|--------------|--------------------------------|
| 2 x | 8 x | 2130000 | Fer à béton Ø 10 x 310 DIN 488 |

1 x SFAS1070006 Zone de sortie du toboggan (jusqu'à 2,00 m) pose par boulons de scellement queue de carpe



| par jeu | au t. | N° d'article | Désignation d'article |
|---------|-------|--------------|---|
| 2 x | 2 x | 1070365 | Jeu de boulons de scellement M12x160 pour la zone de sortie du toboggan |

Article: **041810501**

Commande:

1293052

K&K Toboggan de butte (1,00) avec plateforme 0,20

Lieu:

Projet:

**1 x SFWZ000009 Douille hexagonale 10 mm 1/2 pouce
avec alésage pour broche**



| par jeu | au t. | N° d'article | Désignation d'article |
|---------|-------|--------------|--|
| 1 x | 1 x | 2030170 | Douille hexagonale 10 mm 1/2 p avec alésage pour broche |

1 x SFWZ000014 Pâte lubrifiante, sachet (4 g)



| par jeu | au t. | N° d'article | Désignation d'article |
|---------|-------|--------------|-----------------------|
| 1 x | 1 x | 5300024 | pâte lubrifiante 4g |