

- Déterminez l'emplacement de l'équipement en tenant compte de l'espace minimal nécessaire (surface de heurt).
Orientez le toboggan en direction du nord-est ou à la pénombre des arbres.
- Effectuez les travaux de déblai selon le dessin. Prenez en considération qu'une terre meuble est indispensable pour effectuer un montage stable.
- Pour le drainage, interposer une couche de grave d'une épaisseur d'environ 10 cm entre la partie inférieure des poteaux et la semelle des fondations.
- Posez les barres d'armature aux forages prévus dans les poteaux.
- Placez les poteaux selon leur numéro dans le trou de fondation respectif. Le marquage du niveau du sol (=rivet) correspond à la profondeur de montage. Alignez-eux selon leur marquage (voir plan en détail ou plan de fondation).

6. Avant le montage des éléments pré-montés ou des pièces détachées, graissez les vis d'une fine couche de la pâte de montage fournie.

Attachez la plateforme aux poteaux en utilisant le forage central dans les équerres de montage.

Serrez les vis après la mise au point.

Il est indispensable d'installer la zone de sortie du toboggan avec une inclinaison de 5°.

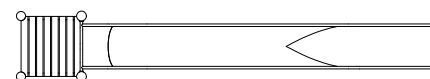
Pour d'autres détails d'assemblage, voyez la liste de vissages en annexe.

- Remplissez les trous de béton non armé de la classe C20/25, arrondissez les bords et recouvrez les fondations d'un matériau dont la hauteur critique de chute est supérieure ou égale à la hauteur maximale de chute libre (voir EN 1176-1). Il faut recouvrir la surface de heurt autour de la zone de sortie du toboggan d'un matériau qui correspond aux exigences à une hauteur de chute critique d'au moins 1000 mm (voir EN 1176-3).
- Autorisation d'utilisation après la fin de prise du béton.
- Conformément aux instructions de maintenance, contrôlez les vissages après 4 à 5 semaines et resserrez, si nécessaire.

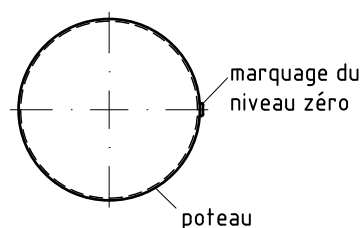
Veuillez transmettre au personnel compétent les outils spéciaux fournis (par ex. clé hexagone Allen) ainsi que toute documentation spécifique nécessaire à la gestion de sécurité selon la norme EN 1176-7 comme par ex. facture, bon de livraison, confirmation de commande, notice de montage et d'entretien.

Installez tous les éléments avant de serrer les fixations; le montage ultérieur est impossible.

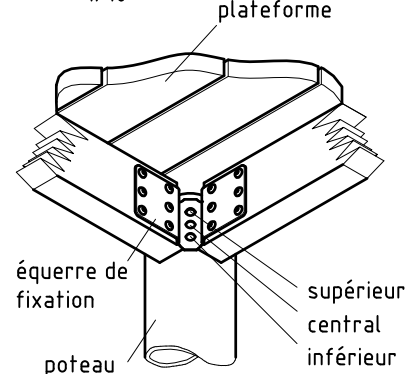
orientation des planches
1/100

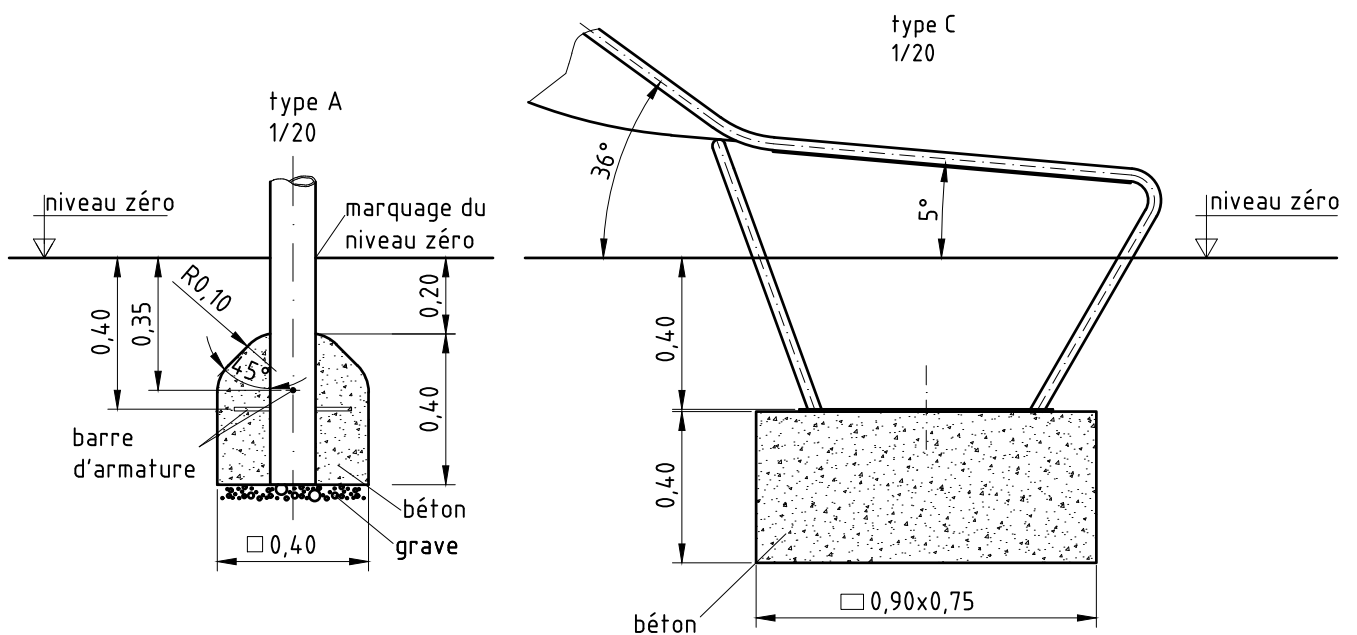
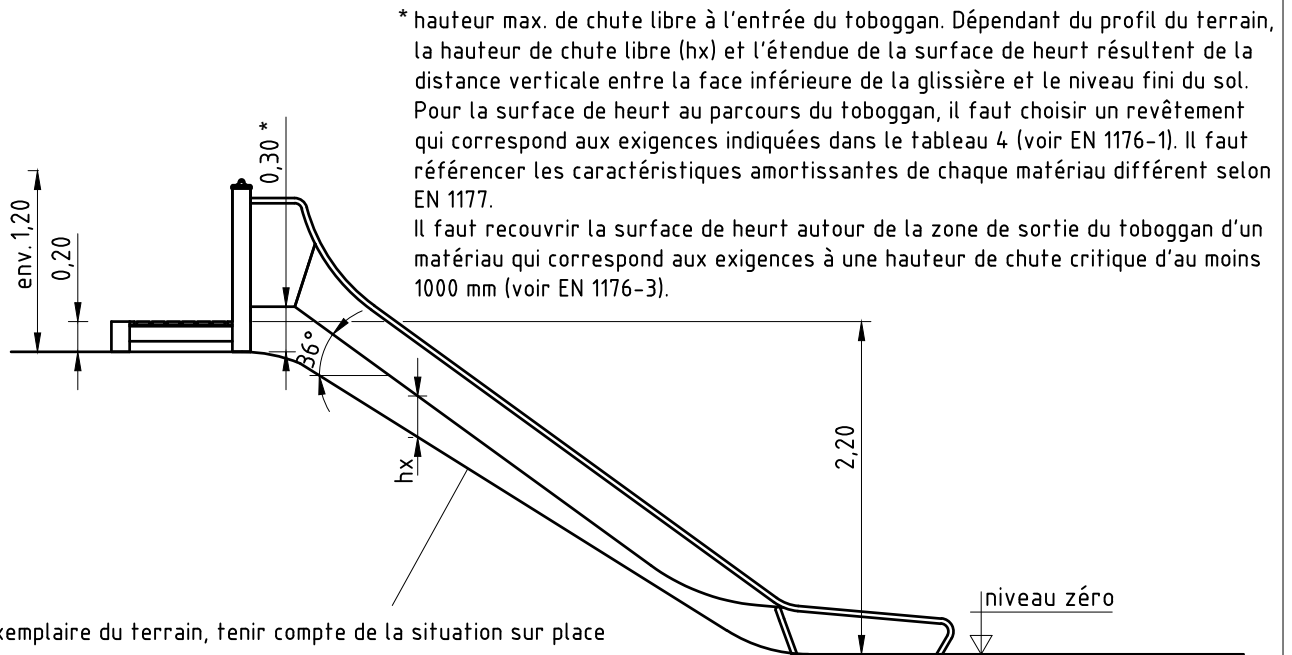


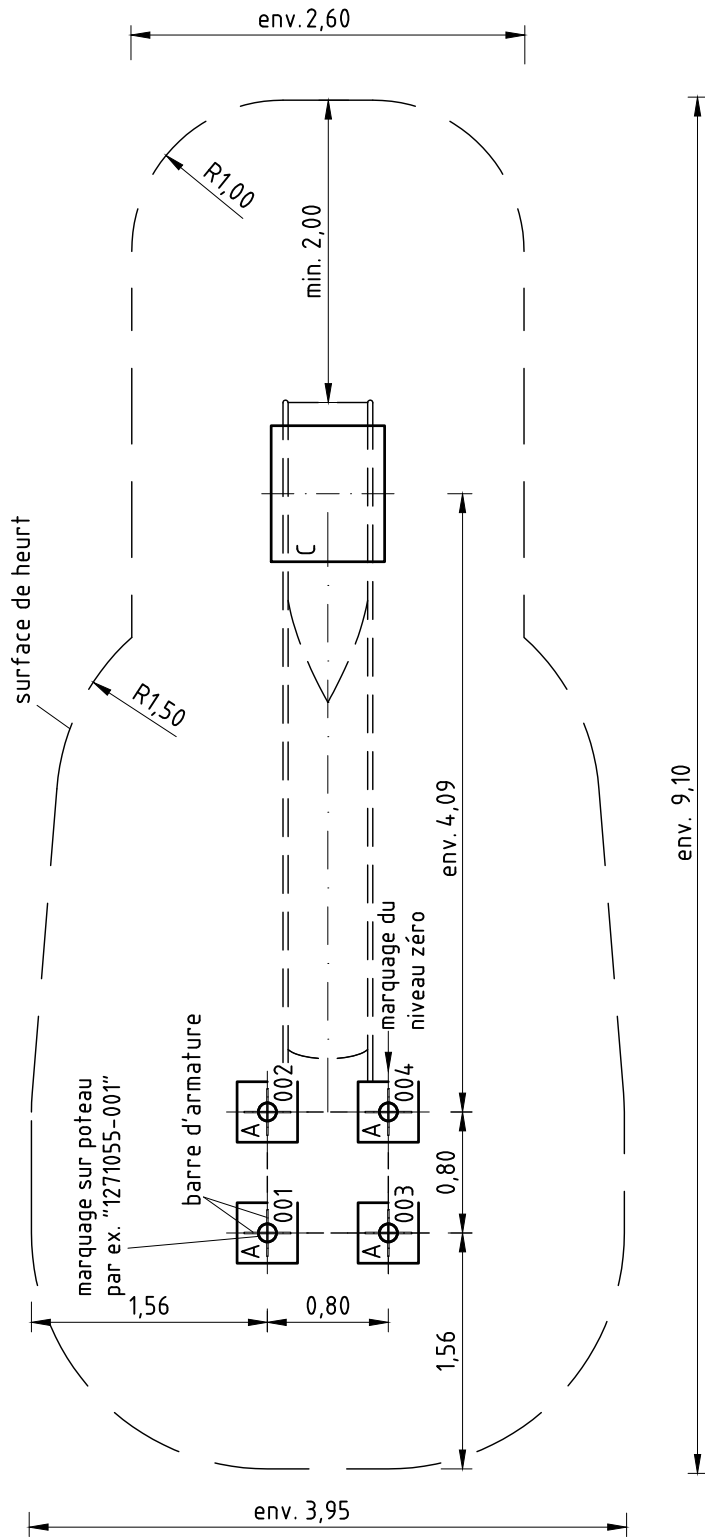
détail du marquage du niveau zéro
1/5



fixation des plateformes
1/10







Article: **041822501**

Commande:

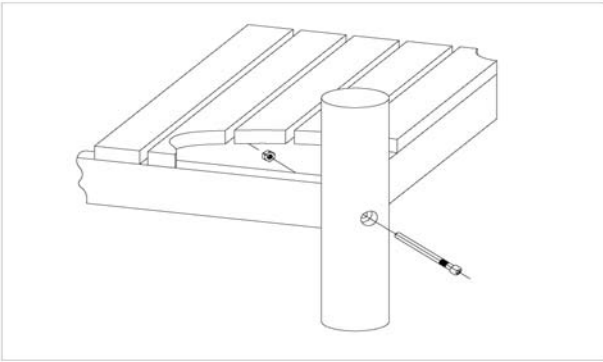
1293252

K&K Toboggan de butte (2,20) avec plateforme 0,20

Lieu:

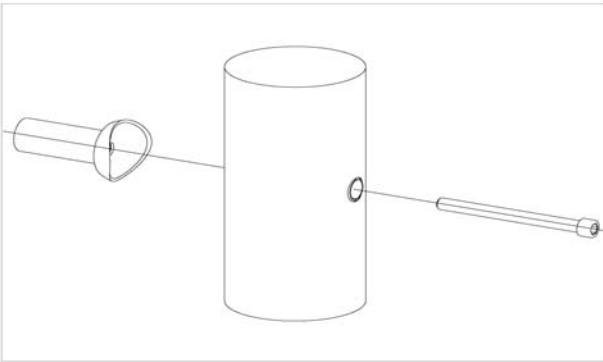
Projet:

4 x SFES1200001 Fixation de la plateforme au poteau en acier inox,
écrou du côté de la plateforme



par jeu	au t.	N° d'article	Désignation d'article
1 x	4 x	3430021	Écrou hexagonal autofreiné M12 DIN985 A2
1 x	4 x	2030651	Vis à tête cylindrique avec broche M12 x 125

4 x SFES1210001 Vissage standard des composants (sauf plateformes)
au poteau en acier inox



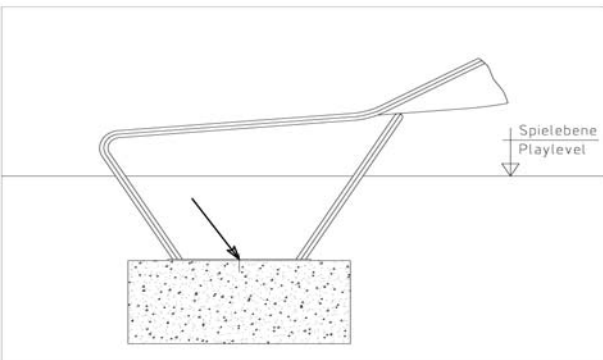
par jeu	au t.	N° d'article	Désignation d'article
1 x	4 x	2030168	Vis à tête cylindrique avec broche M12x140

4 x SFES1270001 Tiges d'ancrage pour des poteaux en acier inox



par jeu	au t.	N° d'article	Désignation d'article
2 x	8 x	2130000	Fer à béton Ø 10 x 310 DIN 488

1 x SFAS1070007 Zone de sortie du toboggan (mini) sur fondation
pose par boulons de scellement queue de carpe



par jeu	au t.	N° d'article	Désignation d'article
2 x	2 x	1070365	Jeu de boulons de scellement M12x160 pour la zone de sortie du toboggan

Article: **041822501**

Commande:

1293252

K&K Toboggan de butte (2,20) avec plateforme 0,20

Lieu:

Projet:

**1 x SFWZ000009 Douille hexagonale 10 mm 1/2 pouce
avec alésage pour broche**



par jeu	au t.	N° d'article	Désignation d'article
1 x	1 x	2030170	Douille hexagonale 10 mm 1/2 p avec alésage pour broche

1 x SFWZ000014 Pâte lubrifiante, sachet (4 g)



par jeu	au t.	N° d'article	Désignation d'article
1 x	1 x	5300024	Metaflux Gleitmetall-Paste 2x4 g