

- Déterminez l'emplacement de l'équipement en tenant compte de l'espace minimal nécessaire (surface de heurt). Orientez le toboggan en direction du nord-est ou à la pénombre des arbres.
- Effectuez les travaux de déblai selon le dessin. Prenez en considération qu'une terre meuble est indispensable pour effectuer un montage stable.
- Pour le drainage, interposez une couche de grave d'une épaisseur d'environ 10 cm entre la partie inférieure des supports de tube et la semelle des fondations.
- Posez les barres d'armature aux forages prévus dans les poteaux.
- Placez les poteaux type A et B selon leur numéro dans les trous de fondation respectifs. Le marquage du niveau du sol (=rivet) correspond à la profondeur de montage. Alignez-les selon leur marquage (voir plan en détail ou plan de fondation).

6. Avant le montage des éléments pré-montés ou des pièces détachées, graissez les vis d'une fine couche de la pâte de montage fournie. Attachez la plateforme aux poteaux en utilisant le forage central dans les équerres de montage.

Serrez les vis après la mise au point.

Il est indispensable d'installer la zone de sortie du toboggan avec une inclinaison de 5°.

Pour d'autres détails d'assemblage, voyez la liste de vissages en annexe.

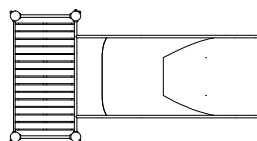
Les capuchons protecteurs fournis se prêtent seulement à usage unique ce qui exige l'utilisation après la première date de maintenance.

- Remplissez les trous de béton non armé de la classe C20/25, arrondissez les bords et recouvrez les fondations d'un matériau dont la hauteur critique de chute est supérieure ou égale à la hauteur maximale de chute libre (voir EN 1176-1). Il faut recouvrir la surface de heurt autour de la zone de sortie du toboggan d'un matériau qui correspond aux exigences à une hauteur de chute critique d'au moins 1000 mm (voir EN 1176-3).
- Autorisation d'utilisation après la fin de prise du béton.
- Conformément aux instructions de maintenance, contrôlez les vissages après 4 à 5 semaines et resserrez, si nécessaire. Ensuite, recouvrez les têtes de vis des capuchons protecteurs fournis. Par un coup de marteau, il faut faire enclencher la partie supérieure dans la partie inférieure.

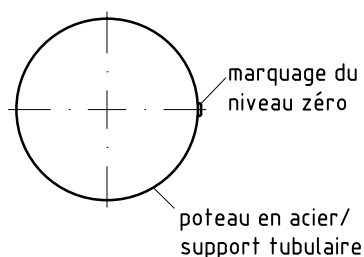
Veillez transmettre au personnel compétent les outils spéciaux fournis (par ex. clé hexagone Allen) ainsi que toute documentation spécifique nécessaire à la gestion de sécurité selon la norme EN 1176-7 comme par ex. facture, bon de livraison, confirmation de commande, instruction d'assemblage et de maintenance.

Installez tous les éléments avant de serrer les fixations; le montage ultérieur est impossible.

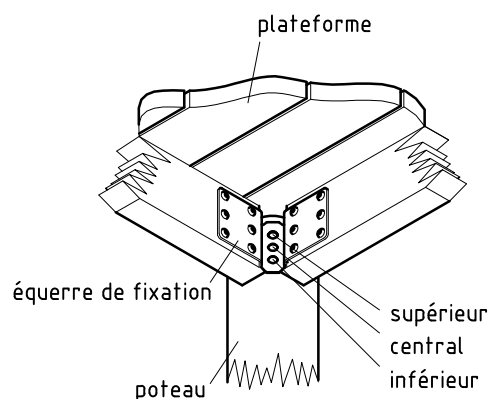
orientation des planches
1/100



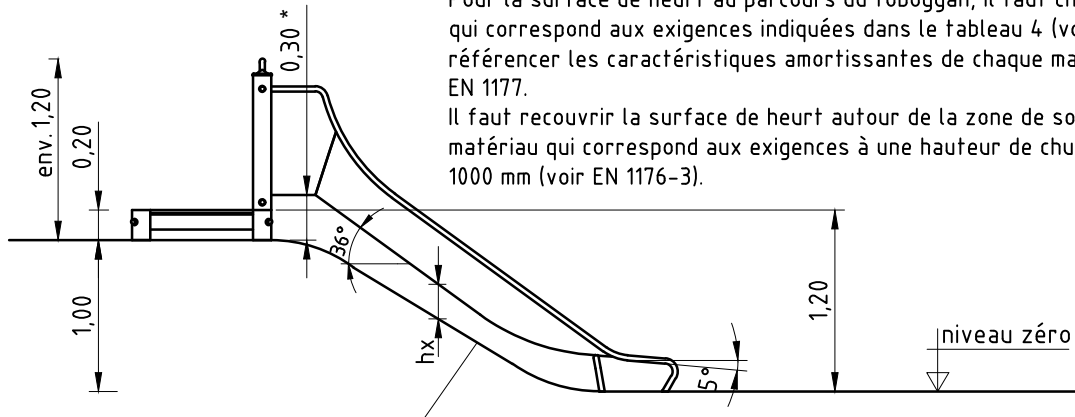
détail du marquage du niveau zéro
1/5



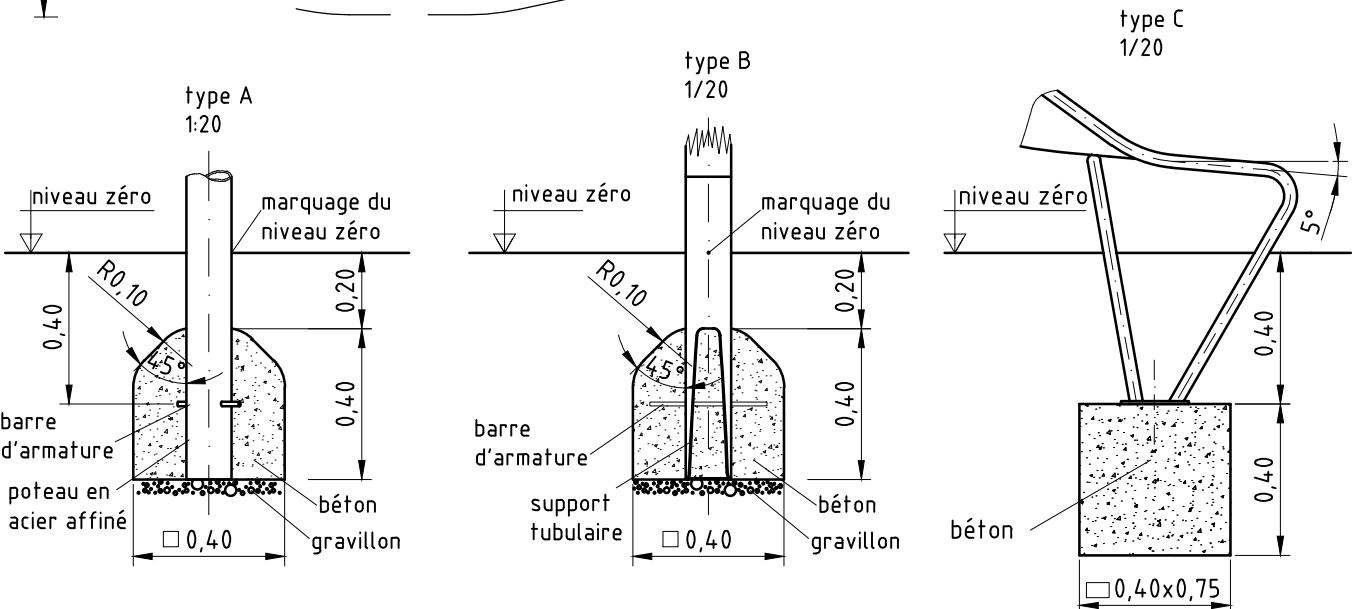
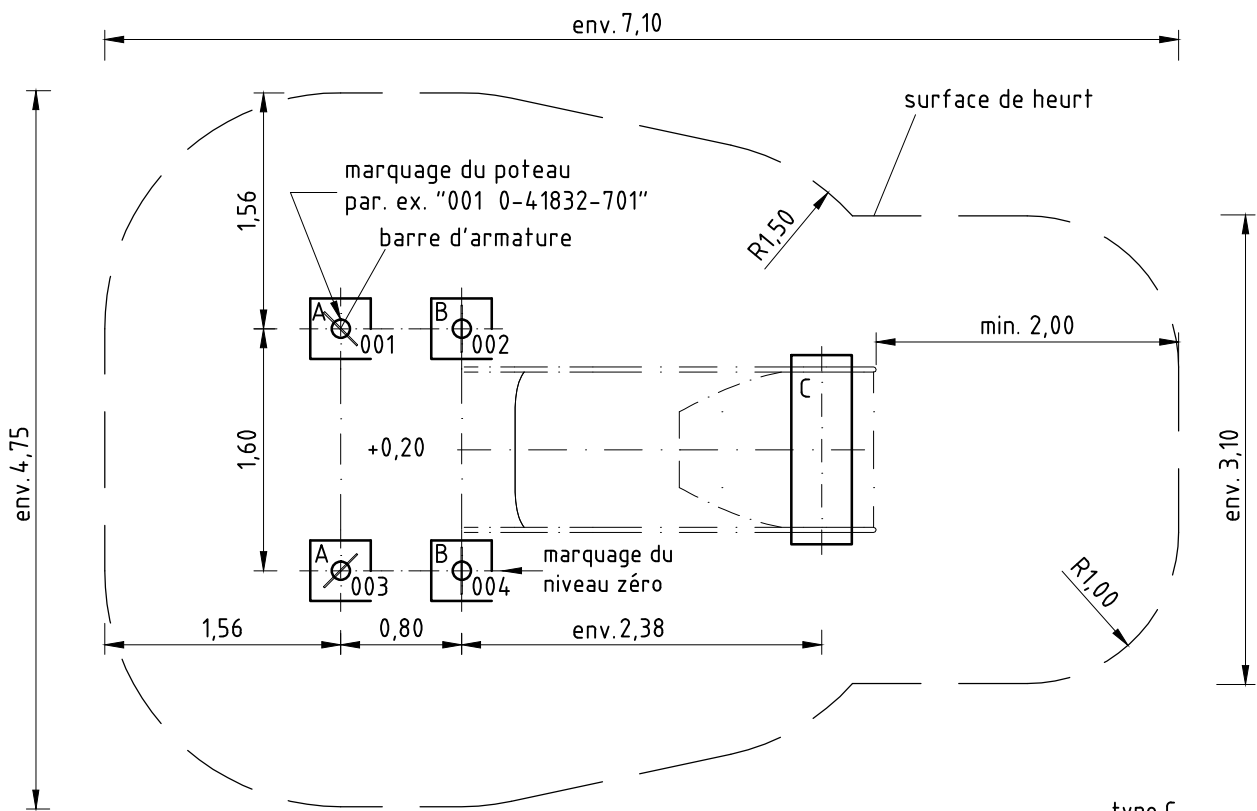
fixation des plateformes
1/10



* hauteur max. de chute libre à l'entrée du toboggan. Dépendant du profil du terrain, la hauteur de chute libre (hx) et l'étendue de la surface de heurt résultent de la distance verticale entre la face inférieure de la glissière et le niveau fini du sol. Pour la surface de heurt au parcours du toboggan, il faut choisir un revêtement qui correspond aux exigences indiquées dans le tableau 4 (voir EN 1176-1). Il faut référencer les caractéristiques amortissantes de chaque matériau différent selon EN 1177. Il faut recouvrir la surface de heurt autour de la zone de sortie du toboggan d'un matériau qui correspond aux exigences à une hauteur de chute critique d'au moins 1000 mm (voir EN 1176-3).



profil exemplaire du terrain, tenir compte de la situation sur place



Article: **0-41832-701**

Commande:

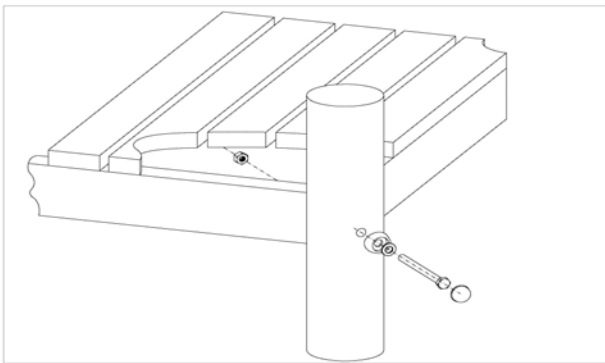
1291352

K&K Toboggan large (1,20) avec plateforme 0,20

Lieu:

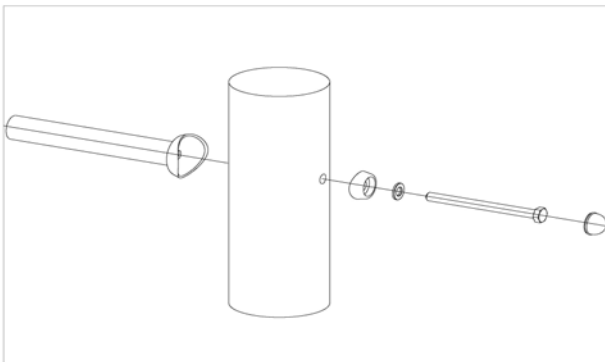
Projet:

4 x SFES1200014 Plancher au poteau en acier inoxydable ou au support tubulaire



par jeu	au t.	N° d'article	Désignation d'article
1 x	4 x	3430025	Rondelle Ø 13 DIN125 A2
1 x	4 x	3300055	Capuchon - pièce supérieure pour taille M12 P2 couleur rouge/RAL 2002 PA6
1 x	4 x	3300054	Capuchon - pièce inférieure, voûtée pour taille M12, couleur rouge/RAL 2002 PA6
1 x	4 x	3430021	Écrou hexagonal autofreiné M12 DIN985 A2
1 x	4 x	3400363	Vis à six pans M12 x 150 DIN931 A2

4 x SFRS1210001 Vissage standard pour balustrade, garde-corps, toboggan etc. au poteau en robinier



par jeu	au t.	N° d'article	Désignation d'article
1 x	4 x	3300055	Capuchon - pièce supérieure pour taille M12 P2 couleur rouge/RAL 2002 PA6
1 x	4 x	3300054	Capuchon - pièce inférieure, voûtée pour taille M12, couleur rouge/RAL 2002 PA6
1 x	4 x	3430025	Rondelle Ø 13 DIN125 A2
1 x	4 x	3400702	Vis à six pans M12 x 160 DIN931 A2 avec revêtement rouge de frein-filet

2 x SFRS1270002 Acier à béton pour poteaux en acier inox



par jeu	au t.	N° d'article	Désignation d'article
1 x	2 x	2130000	Fer à béton Ø 10 x 310 DIN 488

2 x SFES1270007 Barre d'armature pour supports tubulaires



par jeu	au t.	N° d'article	Désignation d'article
1 x	2 x	2130000	Fer à béton Ø 10 x 310 DIN 488

Article: **0-41832-701**

Commande:

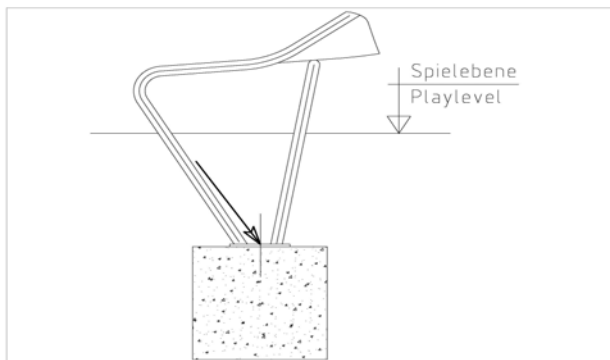
1291352

K&K Toboggan large (1,20) avec plateforme 0,20

Lieu:

Projet:

**1 x SFAS1070006 Zone de sortie du toboggan (jusqu'à 2,00 m)
pose par boulons de scellement queue de carpe**



par jeu	au t.	N° d'article	Désignation d'article
2 x	2 x	1070365	Jeu de boulons de scellement M12x160 pour la zone de sortie du toboggan

1 x SFWZ0000014 Pâte lubrifiante, sachet (4 gr.)



par jeu	au t.	N° d'article	Désignation d'article
1 x	1 x	5300024	pâte lubrifiante 4g