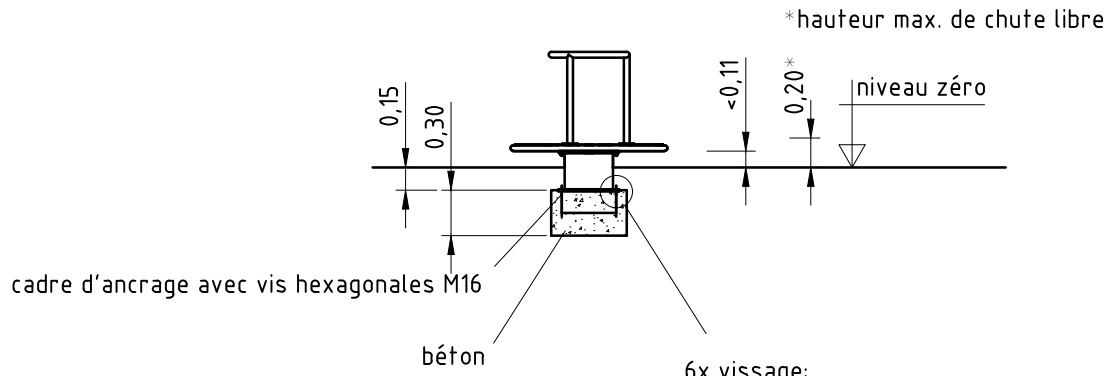
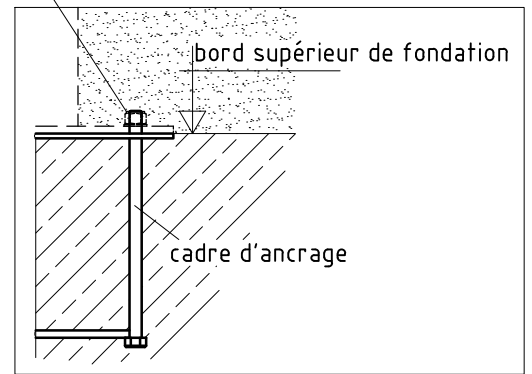


1. Déterminez l'emplacement pour l'équipement en tenant compte de la surface de heurt (espace libre/de chute).
2. Effectuez le trou de fondation selon le dessin. Prenez en considération qu'une terre meuble est supposée pour effectuer un montage stable.
3. Remplissez le trou de béton non armé de la classe C20/25 (à 0,15 m au-dessous du niveau zéro), placez-y le cadre d'ancrage et réglez-le par un niveau à bulle. Il est indispensable d'installer le cadre d'ancrage **de même hauteur que le bord supérieur de la fondation** (voir détail).
4. Séparez le disque du boîtier contenant le roulement en dévissant les 6 vis à tête fraisée hexagonale creuse au-dessous du siège (DIN 7991 M16x100-A2) à l'aide d'une clé Allen n° 10.
5. Après la fin de prise du béton, vissez le boîtier sur le cadre d'ancrage dans l'ordre suivant: base du boîtier - rondelle - écrou autofreiné M16 (pièces préassemblées à l'ancrage par le producteur).
6. Avant le montage de la manège, il faut recouvrir la fondation de sol. Montage de la manège selon N° 4. Lors de l'assemblage du disque sur le boîtier de roulements, veillez à ce que les pièces détachées soient propres et correctement alignées.
7. Enfoncez les fiches dans les têtes creuses à l'aide d'un marteau et d'un chasse-goupille pour empêcher le démontage intempestif et le vol.
8. A cause du mouvement forcé, il faut, en tout cas, recouvrir la surface de heurt d'un matériau amortissant qui correspond aux exigences à une hauteur de chute critique d'au moins 1000 mm. (voir EN 1176-5).
9. Conformément aux instructions de maintenance, contrôlez les vissages après 4 à 5 semaines et resserrez, si nécessaire.

Veillez transmettre au personnel compétent les outils particuliers fournis (par ex. clé hexagone Allen) ainsi que toute documentation nécessaire à la gestion de sécurité selon la norme EN 1176-7 comme par ex. facture, bon de livraison, confirmation de commande, instructions de montage et d'entretien.



6x vissage:
écrou autofreiné DIN 985-M16 zingué;
rondelle DIN 125-Ø17, zinguée



cadre d'ancrage - détail 1/10

surface de heurt d'env. 21 m²
(qu'il faut recouvrir d'un revêtement
amortissant)

