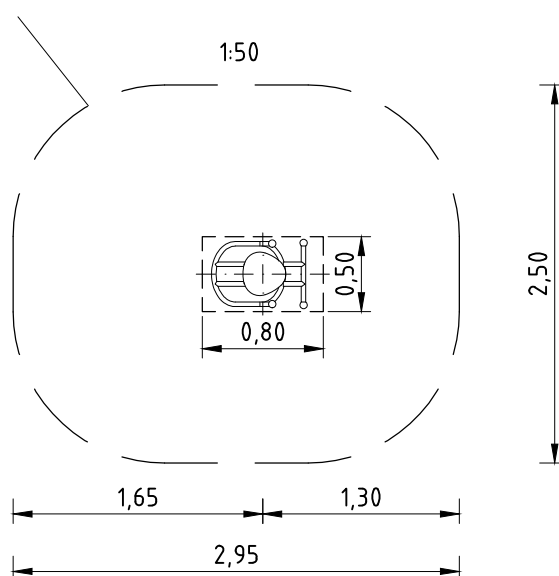


surface de heurt (env. 7 m²)
qu'il faut recouvrir d'un
revêtement amortissant

béton
(pour sol léger, voir n° 4)

*hauteur max. de chute libre = 0,46 m



1. Déterminer l'emplacement de l'équipement en tenant compte de la surface de heurt (espace de chute).
2. Réaliser le trou de fondation pour le tabouret d'ancrage selon le dessin.
3. Placer le tabouret d'ancrage dans le trou et régler le niveau.
4. Pour sol léger (par ex. écorce, copeaux de bois, gravier ou sable), il est indispensable de recouvrir la base du tabouret d'ancrage d'environ 10 cm de béton comprimé, classe 20/25. Finalement, il faut remplir le trou et comprimer le sol jusqu'au bord supérieur du tabouret.
5. A cause du mouvement forcé, il faut, en tout cas, recouvrir l'entière surface de heurt d'un matériau dont la hauteur de chute critique est aussi grande que ou supérieure à la hauteur max. de chute libre (voir EN 1176-1).

Veuillez transmettre au personnel compétent les outils particuliers fournis (par ex. clé hexagone Allen) ainsi que toute documentation spécifique importante pour la gestion de sécurité selon la norme EN 1176-7 comme par ex. facture, bon de livraison, confirmation de commande, instructions de montage et d'entretien.