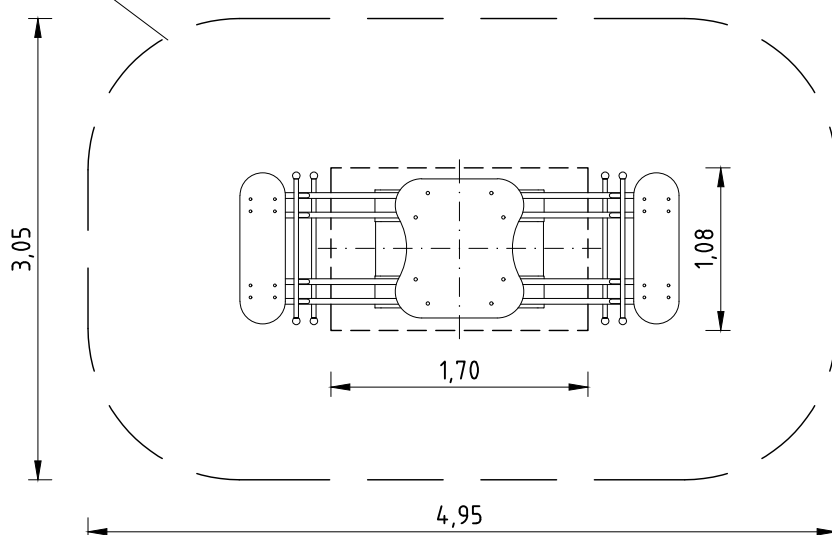


1:50

surface de heurt d'env. 15 m<sup>2</sup>

1. Déterminer l'emplacement pour l'équipement en tenant compte de la surface de heurt (espace de chute).
2. Réaliser le trou de fondation pour les tabourets d'ancrage selon le dessin. Prenez en considération qu'une terre meuble est supposée pour effectuer un montage stable.
3. Placer l'équipement avec les tabourets d'ancrage dans le trou et régler à l'aide d'un niveau à bulle.
4. Pour sol léger (par ex. écorce, copeaux de bois, gravier ou sable), il est indispensable de recouvrir la base des tabourets d'ancrage d'environ 10 cm de béton comprimé, classe 20/25. Finalement, il faut remplir le trou jusqu'au bord supérieur des tabourets et comprimer le sol.
5. Pour la surface de heurt autour de l'équipement, il faut prévoir un sol amortissant dont la qualité présente un niveau approprié d'amortissement de choc qui correspond à une hauteur de chute libre d'au moins 600 mm (voir EN 1176-6).
6. Conformément aux instructions de maintenance, contrôlez les vissages après 4 à 5 semaines et resserrez, si nécessaire.

Veillez transmettre au personnel compétent les outils particuliers fournis (par ex. clé hexagone Allen) ainsi que toute documentation spécifique importante pour la gestion de sécurité selon la norme EN 1176-7 comme par ex. facture, bon de livraison, confirmation de commande, instructions de montage et d'entretien.